



YAYASAN BRATA BHAKTI DAERAH JAWA TIMUR
UNIVERSITAS BHAYANGKARA SURABAYA
LEMBAGA PENELITIAN DAN PENGABDIAN PADA MASYARAKAT
(LPPM)

Kampus : Jl. A. Yani 114 Surabaya Telp. 031 - 8285602, 8291055, Fax. 031 - 8285601

SURAT KETERANGAN

Nomor: Sket/ 20 /1/2023/LPPM/UBHARA

Kepala Lembaga Penelitian dan Pengabdian kepada Masyarakat (LPPM) Universitas Bhayangkara Surabaya menerangkan bahwa:

Nama : Dr. Amirullah, ST, MT.
NIP : 197705202005011001
NIDN : 0020057701
Unit Kerja : Universitas Bhayangkara Surabaya

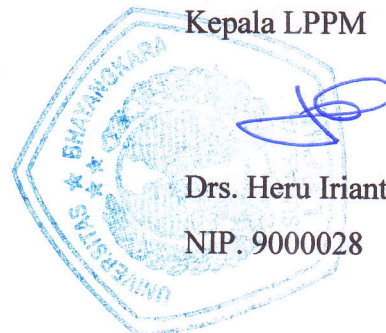
Benar telah melakukan kegiatan:

1. Menulis jurnal berjudul Pengembangan Nominal Aturan Fuzzy pada Metode Fuzzy Mamdani untuk Menyeimbangkan Beban Tiga Phasa pada Saluran Distribusi Tegangan Menengah (Martinus W. Djagolado, Amirullah, dan Saidah), yang telah dipublikasikan di Jurnal Rekayasa, Vol. 14 No. 3, pp 431-442, Desember 2021, ISSN: 0216-9495, Publisher: LPPM Universitas Trunojoyo Madura, **Terakreditasi Sinta 3**.
2. Telah melakukan korespondensi melalui email dalam proses penerbitan jurnal tersebut. Bukti korespondensi email dan bukti pendukung adalah benar sudah dilakukan oleh yang bersangkutan serta sudah dilampirkan bersama surat ini.

Demikian surat keterangan ini dibuat untuk kepentingan kelengkapan pengusulan Guru Besar.

Surabaya, 20 Januari 2023

Kepala LPPM



Drs. Heru Irianto, M.Si.

NIP. 9000028

Lampiran 1

**Bukti Korespondensi Email
dengan Editor/Pengelola
Jurnal**

[rekayasa] Journal Registration

Dr. Agus Romadhon, S.P., M.Si. <journal@trunojoyo.ac.id>
Kepada: Amirullah Amirullah <amirullah@ubhara.ac.id>

20 Mei 2021 pukul 08.20

Amirullah Amirullah

You have now been registered as a user with Rekayasa. We have included your username and password in this email, which are needed for all work with this journal through its website. At any point, you can ask to be removed from the journal's list of users by contacting me.

Username: amirullah_rekayasa_2021
Password: Medhureh

Thank you,
Dr. Agus Romadhon, S.P., M.Si.

REKAYASA
[ISSN 0216-9495 (Print) ISSN 2502-5325 (Online)]
<https://journal.trunojoyo.ac.id/rekayasa>
email: rekayasa@trunojoyo.ac.id

Helpdesk:
Alfian Qomaruddin, S.Kom.
Telegram t.me/alfianq
Whatsapp s.id/alfianq
DO NOT REPLY THIS EMAIL

[rekayasa] Submission Acknowledgement

1 pesan

Dr. Agus Romadhon, S.P., M.Si. <journal@trunojoyo.ac.id>
Kepada: Amirullah Amirullah <amirullah@ubhara.ac.id>

20 Mei 2021 pukul 09.00

Amirullah Amirullah:

Thank you for submitting the manuscript, "Pengembangan Nominal Aturan Fuzzy pada Metode Fuzzy Mamdani untuk Menyeimbangkan Beban Tiga Phasa pada Saluran Distribusi Tegangan Menengah" to Rekayasa. With the online journal management system that we are using, you will be able to track its progress through the editorial process by logging in to the journal web site:

Manuscript URL:

<https://journal.trunojoyo.ac.id/rekayasa/author/submission/10655>

Username: amirullah_rekayasa_2021

If you have any questions, please contact me. Thank you for considering this journal as a venue for your work.

Dr. Agus Romadhon, S.P., M.Si.
Rekayasa

REKAYASA

[ISSN 0216-9495 (Print) ISSN 2502-5325 (Online)]

<https://journal.trunojoyo.ac.id/rekayasa>

email: rekayasa@trunojoyo.ac.id

Helpdesk:

Alfian Qomaruddin, S.Kom.

Telegram t.me/alfianq

Whatsapp s.id/alfianq

DO NOT REPLY THIS EMAIL

[rekayasa] Editor Decision

Amirullah Ubhara Surabaya <amirullah@ubhara.ac.id>
Kepada: Editor Rekayasa <journal@trunojoyo.ac.id>
Cc: Amirullah Ubhara Surabaya <amirullah@ubhara.ac.id>
Bcc: Amirullah Ubhara Surabaya <amirullah@ubhara.ac.id>

11 Juli 2021 pukul 10.35

Dear Rekayasa Editor In Chief,

Thanks a lot for your information.

Dr. Amirullah, ST, MT.
Teknik Elektro
Universitas Bhayangkara Surabaya

Pada tanggal Min, 27 Jun 2021 pukul 13.25 Editor Rekayasa <journal@trunojoyo.ac.id> menulis:
Amirullah Amirullah:

We have reached a decision regarding your submission to Rekayasa,
"Pengembangan Nominal Aturan Fuzzy pada Metode Fuzzy Mamdani untuk
Menyeimbangkan Beban Tiga Phasa pada Saluran Distribusi Tegangan Menengah".

Please check your OJS account for revision.
The revise version of your article should be submitted no later than July
15, 2021

Editor Rekayasa
Universitas Trunojoyo Madura
editorrekayasa@gmail.com

REKAYASA
[ISSN 0216-9495 (Print) ISSN 2502-5325 (Online)]
<https://journal.trunojoyo.ac.id/rekayasa>
email: rekayasa@trunojoyo.ac.id

Helpdesk:
Alfian Qomaruddin, S.Kom.
Telegram t.me/alfianq
Whatsapp s.id/alfianq
DO NOT REPLY THIS EMAIL

[rekayasa] Editor Decision

Editor Rekayasa <journal@trunojoyo.ac.id>

12 Juli 2021 pukul 18.38

Kepada: Amirullah Amirullah <amirullah@ubhara.ac.id>

Cc: "Martinus W. Djagolado" <djagolado@gmail.com>, Saidah Saidah <saidah@ubhara.ac.id>

Amirullah Amirullah:


We have reached a decision regarding your submission to Rekayasa,
"Pengembangan Nominal Aturan Fuzzy pada Metode Fuzzy Mamdani untuk
Menyeimbangkan Beban Tiga Fasa pada Saluran Distribusi Tegangan Menengah".

Our decision is to:

Editor Rekayasa
Universitas Trunojoyo Madura
editorrekayasa@gmail.com

REKAYASA
[ISSN 0216-9495 (Print) ISSN 2502-5325 (Online)]
<https://journal.trunojoyo.ac.id/rekayasa>
email: rekayasa@trunojoyo.ac.id

Helpdesk:
Alfian Qomaruddin, S.Kom.
Telegram t.me/alfianq
Whatsapp s.id/alfianq
DO NOT REPLY THIS EMAIL

 **10655-28834-1-RV_REV.docx**
379K

[rekayasa] Editor Decision

1 pesan

Editor Rekayasa <journal@trunojoyo.ac.id>

15 Juli 2021 pukul 13.13

Kepada: Amirullah Amirullah <amirullah@ubhara.ac.id>

Cc: "Martinus W. Djagolado" <djagolado@gmail.com>, Saidah Saidah <saidah@ubhara.ac.id>

Amirullah Amirullah:

We have reached a decision regarding your submission to Rekayasa,
"Pengembangan Nominal Aturan Fuzzy pada Metode Fuzzy Mamdani untuk
Menyeimbangkan Beban Tiga Phasa pada Saluran Distribusi Tegangan Menengah".

Our decision is to: accept your submission and will be published in Vol 14
No 3, December 2021

Editor Rekayasa
Universitas Trunojoyo Madura
editorrekayasa@gmail.com

REKAYASA
[ISSN 0216-9495 (Print) ISSN 2502-5325 (Online)]
<https://journal.trunojoyo.ac.id/rekayasa>
email: rekayasa@trunojoyo.ac.id

Helpdesk:
Alfian Qomaruddin, S.Kom.
Telegram t.me/alfianq
Whatsapp [s.id/alfianq](https://wa.me/s/alfianq)
DO NOT REPLY THIS EMAIL

[rekayasa] Editor Decision

2 pesan

Editor Rekayasa <journal@trunojoyo.ac.id>

27 Juni 2021 pukul 13.24

Kepada: Amirullah Amirullah <amirullah@ubhara.ac.id>

Cc: "Martinus W. Djagolado" <djagolado@gmail.com>, Saidah Saidah <saidah@ubhara.ac.id>

Amirullah Amirullah:

We have reached a decision regarding your submission to Rekayasa, "Pengembangan Nominal Aturan Fuzzy pada Metode Fuzzy Mamdani untuk Menyeimbangkan Beban Tiga Phasa pada Saluran Distribusi Tegangan Menengah".

Please check your OJS account for revision.

The revise version of your article should be submitted no later than July 15, 2021

Editor Rekayasa
Universitas Trunojoyo Madura
editorrekayasa@gmail.com

REKAYASA
[ISSN 0216-9495 (Print) ISSN 2502-5325 (Online)]
<https://journal.trunojoyo.ac.id/rekayasa>
email: rekayasa@trunojoyo.ac.id

Helpdesk:
Alfian Qomaruddin, S.Kom.
Telegram t.me/alfianq
Whatsapp s.id/alfianq
DO NOT REPLY THIS EMAIL

Amirullah Ubhara Surabaya <amirullah@ubhara.ac.id>

11 Juli 2021 pukul 10.35

Kepada: Editor Rekayasa <journal@trunojoyo.ac.id>

Cc: Amirullah Ubhara Surabaya <amirullah@ubhara.ac.id>

Bcc: Amirullah Ubhara Surabaya <amirullah@ubhara.ac.id>

Dear Rekayasa Editor In Chief,

Thanks a lot for your information.

Dr. Amirullah, ST, MT.
Teknik Elektro
Universitas Bhayangkara Surabaya

[Kutipan teks disembunyikan]

Lampiran 2

Bukti Pendukung

Lampiran 2.1

Naskah makalah submitted

HALAMAN SAMPUL

I. Judul Manuskrip : *Pengembangan Nominal Aturan Fuzzy pada Metode Fuzzy Mamdani untuk Menyeimbangkan Beban Tiga Fasa pada Saluran Distribusi Tegangan Menengah*

Martinus W. Djagolado¹⁾, Amirullah^{*1)}, dan Saidah¹⁾

¹⁾Program Studi Teknik Elektro, Fakultas Teknik, Universitas Bhayangkara Surabaya
Jl. Ahmad Yani Frontage Road No. 114 Gayungan, Surabaya, 60231, Jawa Timur
^{*}amirullah@ubhara.ac.id

Nama penulis ditulis lengkap, tanpa mencantumkan gelar akademik. Tanda asterik (*) menunjukkan *corresponding author* yang bertanggung jawab terhadap seluruh proses korespondensi mengenai review artikel dan publikasinya

II. Penulis Pertama:

1. Nama : Martinus W. Djagolado
2. Afiliasi : Prodi Teknik Elektro, Universitas Bhayangkara Sby
3. E-mail : djagolado@gmail.com
4. Scopus ID atau Orchid ID : -
5. No HP (WA) : 0822-4581-3961
6. Alamat : Jl. Ahmad Yani Frontage Road No. 114
7. Kontribusi terhadap manuskrip : Konseptualisasi, pengumpulan data lapangan, metodologi, desain perangkat lunak Fuzzy Mamdani via Matlab, analisis formal, investigasi, validasi dan akurasi data, menulis, persiapan draf asli makalah jurnal dan semua penulis membaca dan menyetujui naskah akhir.

III. Penulis Kedua*):

1. Nama : Amirullah
2. Afiliasi : Prodi Teknik Elektro, Universitas Bhayangkara Sby
3. E-mail : amirullah@ubhara.ac.id
4. Scopus ID : 57053422400
5. Kontribusi terhadap manuskrip : Review penulisan, meninjau dan mengedit draf makalah, visualisasi gambar tabel, supervisi makalah hingga layak submit dan semua penulis membaca dan menyetujui naskah akhir.

IV. Penulis Ketiga :

1. Nama : Saidah
2. Afiliasi : Prodi Teknik Elektro, Universitas Bhayangkara Sby
3. E-mail : saidah@ubhara.ac.id
4. Scopus ID : 55313621800
5. Kontribusi terhadap manuskrip : Membantu supervisi makalah hingga layak submit dan semua penulis membaca dan menyetujui naskah akhir.

V. Acknowledgement/ Ucapan Terima Kasih

Penulis mengucapkan terima kasih kepada Lembaga Penelitian dan Pengabdian kepada Masyarakat (LPPM) Universitas Bhayangkara Surabaya yang telah mendanai penelitian ini.

VI. Calon Reviewer (Bila penulis memiliki rekomendasi reviewer)

Persyaratan untuk reviewer :

1. Mempunyai pemahaman yang baik terhadap topik artikel
2. Berasal dari institusi yang berbeda dari para penulis
3. Tidak terlibat dalam penelitian/ penulisan artikel

1. Aseptasw Wardhana; Scopus ID: 57193809819; E-mail: aseptasw@esdm.go.id
2. Dwiana Hendrawati; Scopus ID: 57189044857; E-mail: dwiana.h@polines.ac.id

Judul

Pengembangan Nominal Aturan Fuzzy pada Metode Fuzzy Mamdani untuk Menyeimbangkan Beban Tiga Phasa pada Saluran Distribusi Tegangan Menengah

Martinus W. Djagolado¹⁾, Amirullah^{*1)}, Saidah¹⁾

¹⁾Program Studi Teknik Elektro, Fakultas Teknik, Universitas Bhayangkara Surabaya
Jl. Ahmad Yani Frontage Road No. 114 Gayungan, Surabaya, 60231, Jawa Timur

*amirullah@ubhara.ac.id

Abstrak

Pemakaian peralatan listrik pada sisi pelanggan tegangan rendah sering menyerap daya tidak seimbang. Ketidakseimbangan beban pada setiap phasa akan menghasilkan arus tidak seimbang, sehingga menghasilkan pergeseran tegangan phasa pada sisi kumparan sekunder transformator tegangan menengah 20 kV/380 V. Pergeseran tegangan pada phasa transformator tegangan menengah, selanjutnya menyebabkan aliran arus pada kawat netral transformator sehingga menyebabkan rugi-rugi. Penelitian mengusulkan metode logika fuzzy dengan *fuzzy inference system (FIS)* Mamdani untuk menyeimbangkan arus beban tiga phasa pada tujuh penyulang distribusi tegangan menengah 20 kV PLN Rayon Taman Jawa-Timur. Penyulang-penyulang tersebut antara-lain: Ngelom, Tawang Sari, Geluran, Bringin, Masangan Kulon, Palm Residence, dan Pasar Sepanjang. Variabel masukan berjumlah tiga masing-masing arus beban pada phasa R, phasa S, dan phasa T. Variabel keluaran berada dalam satu blok FIS berjumlah tiga masing-masing perubahan arus beban pada phasa R, phasa S, dan phasa T. Dengan konfigurasi jumlah aturan fuzzy (*fuzzy rules*) sebanyak 509 rules, metode yang diusulkan mampu menghasilkan nilai ketidakseimbangan arus beban terendah sebesar 1.6 % pada Penyulang Palm Residence. Pengembangan nominal (jumlah) aturan fuzzy pada Metode Logika Fuzzy dengan FIS Mamdani, mampu menurunkan nilai ketidakseimbangan arus beban penyulang pada saluran distribusi tegangan menengah 20 kV lebih baik dibandingkan metode yang diusulkan oleh peneliti sebelumnya.

Kata-Kunci: Ketidakseimbangan Arus Beban, Fuzzy Mamdani, FIS, Fuzzy Rules, Penyulang

Abstract

The use of electrical equipment on the customer side with low voltage absorbs unbalanced power. The load unbalances in each phase will result in an unbalanced current, resulting in a phase voltage shift in the secondary coil of the 20 kV/380 V medium voltage transformer. Shifting the voltage in the distribution transformer phase, then causes the flow of current in the transformer neutral wire causing losses. This paper proposes a fuzzy logic method with the Mamdani fuzzy inference system (FIS) to balance three-phase load currents at seven feeders of 20 kV medium voltage distribution at PLN Rayon Taman Jawa-Timur. The feeders are Ngelom, Tawang Sari, Geluran, Bringin, Masangan Kulon, Palm Residence, and Pasar Sepanjang. There are three input variables used, namely the load current in phase R, phase S, and phase T respectively. There are three output variables in one FIS block, namely changes in load current in phase R, phase S, and phase T respectively. With the number of fuzzy rules as many as 509 rules, the proposed method is able to produce the lowest load current unbalance value of 1.6% at Palm Residence Feeders. The development of a nominal (number) of fuzzy rules in the Fuzzy Logic Method with FIS Mamdani is able to reduce the value of unbalance load current at the 20 kV medium voltage distribution feeder better than the method proposed by previous researchers.

Keywords: Load Current Unbalance, Fuzzy-Mamdani, FIS, Fuzzy-Rules, Feeder

PENDAHULUAN

Sistem distribusi adalah bagian sistem tenaga listrik yang berperan penting dalam penyaluran energi listrik kepada pelanggan listrik tegangan menengah dan rendah. Pada sisi tegangan rendah satu fasa, sering terjadi pemakaian peralatan listrik yang menyerap daya tidak seimbang oleh konsumen. Ketidakseimbangan daya beban pada masing-masing fasa akan menghasilkan arus tidak seimbang sehingga menyebabkan pergeseran tegangan fasa pada sisi kumparan sekunder transformator tegangan menengah 20 kV/380 V. Pergeseran tegangan pada masing-masing fasa transformator tegangan menengah selanjutnya menyebabkan aliran arus pada kawat netral transformator sehingga akhirnya menyebabkan rugi-rugi (I. Putu Weda S., et. al., 2018). Standar PLN Nomor 1 Tahun 1995 menyebutkan bahwa faktor ketidakseimbangan beban minimal adalah 20 persen, sehingga jika nilai ketidakseimbangan sudah melebihi nilai tersebut maka sejumlah langkah harus dilakukan oleh PLN untuk menyeimbangkan distribusi beban secara berkala. Manajemen menggunakan transformator dengan cara mutasi transformator sudah dilakukan oleh (I Wayan Sudiarta, et. al., 2016) untuk mengatasi beban tidak seimbang dan drop tegangan. Metode mutasi dilakukan dengan cara menukar posisi antar dua gardu transformator dengan dengan bantuan simulasi software menggunakan program ETAP. Metode mutasi transformator secara optimal mampu mengatasi pembebanan transformator berbeban rendah dan berkapasitas *overload* meskipun persediaan transformator cadangan relatif terbatas.

Optimalisasi pembebanan transformator distribusi tiga fasa untuk penyeimbangan beban sesuai dengan kapasitas nominal transformator dan standar PLN sudah dilakukan oleh (Gassing, et. al., 2013). Analisis keseimbangan beban pada transformator distribusi pada penyulang dilakukan melalui pengukuran beban saat waktu beban puncak dan luar beban puncak. Data-data hasil pengukuran tersebut selanjutnya dianalisis dan dioptimalisasi oleh peneliti untuk mengetahui level pembebanan transformator tiga fasa baik pada kondisi sebelum dan sesudah dilakukan penyeimbangan beban dilakukan. Analisis keseimbangan beban pada sistem distribusi dan pengaruhnya terhadap jatuh tegangan dan rugi daya sistem sudah diinvestigasi oleh (Tejo Sukmadi et. al., 2009). Metode penyeimbangan beban dilakukan secara manual dengan cara memindahkan beban dari fasa yang mengalami beban lebih ke fasa yang bebannya kurang. Prooptipe sistem monitoring dan penyeimbang arus beban pada sistem tiga fasa menggunakan Mikrokontroler ATMega 2560 untuk mengurangi rugi daya akibat aliran arus pada kawat netral sudah diimplementasikan oleh (A.M. Putra, et. al., 2017). Prototipe yang diusulkan mampu menyeimbangan beban dengan memindahkan saluran beban dari urutan beban terkecil yang tersambung ke fasa dengan beban terbesar menuju fasa yang memiliki beban terkecil ketika arus netral melebihi batas yang diinginkan.

Analisis sistem tenaga listrik akibat ketidakseimbangan beban pada setiap bus menggunakan formulasi aliran daya tiga fasa tidak seimbang sudah diobservasi oleh (Nazaruddin et. al., 2019). Penyelesaian aliran daya tiga fasa pada penelitian diterapkan pada sistem IEEE 5 bus dengan Metode Gauss-Seidel menggunakan bantuan perangkat lunak Matlab. Pengaruh ketidakseimbangan beban antar fasa pada kinerja transformator, panas berlebih pada fasa yang mengalami beban lebih, aliran arus pada kawat netral, dan drop tegangan ujung pada jaringan fasa beban lebih sudah dibahas oleh (Syarif Hidayat et. al, 2018). Pengaruh ketidakseimbangan beban terhadap arus netral dan losses pada transformator distribusi sudah diobservasi oleh [Juliana Sitepu, 2011]. Hasil penelitian menunjukkan bahwa semakin besar arus netral yang mengalir pada penghantar netral transformator, maka losses penghantar juga semakin besar. Jika arus netral yang mengalir ke tanah semakin besar, maka rugi-rugi transformator juga semakin besar. Jika arus netral dan losses tranformator semakin besar, maka efisiensi transformator semakin turun turun. Investigasi pengaruh ketidakseimbangan beban terhadap rugi-rugi daya pada transformator 20 kV dan penyulang tegangan rendah sudah dilakukan oleh (Putu Arya Mertasana, 2016). Hasil penelitian menunjukkan bahwa semakin besar arus netral yang mengalir pada penghantar netral transformator, maka rugi-rugi pada penghantar netral transformator juga semakin besar. Peningkatan rugi-rugi pada penghantar netral selanjutnya menyebabkan penurunan efisiensi transformator.

Dampak ketidakseimbangan beban transformator terhadap rugi-rugi arus netral, kenaikan suhu minyak, dan suhu belitan sudah diobservasi oleh (Dennis Satria Wahyu Jayabadi et. al., 2016). Penyeimbangan beban dilakukan dengan mengubah hubungan fasa transformator dari fasa ke fasa yang lain tanpa mengubah kapasitas beban transformator yang terhubung pada empat penyulang menggunakan perangkat lunak ETAP. Hasil penelitian menunjukkan bahwa metode yang diusulkan mampu mengurangi rugi-rugi akibat arus pada penghantar netral, menurunkan suhu minyak, dan sekaligus menurunkan suhu belitan transformator daya. Analisis pengaruh penyeimbangan beban transformator distribusi disuplai oleh Pembangkit Listrik Tenaga Diesel (PLTD) terhadap rugi-rugi daya dan susut energi sudah diobservasi oleh (Antonov, et. al., 2015). Hasil penelitian menunjukkan bahwa penyeimbangan beban transformator mampu mengurangi susut energi pada penyulang secara signifikan dari 17.270 kWh menjadi 7.408 kWh per bulan dan biaya bahan bakar solar dari Rp. 61,2 juta menjadi Rp. 37.7 juta per bulan. Analisis penyeimbangan beban transformator pada Luar Waktu Beban Puncak (LWBP) dengan metode SBS (Seimbang Beban Sehari) sudah dilakukan oleh (Fazari Abdillah, et. al., 2014). Penelitian menghasilkan keseimbangan antar fasa pada transformator daya mampu dicapai di semua titik waktu kurva pembebanan. Dengan indikator penurunan nilai arus maksimum, arus netral rata-rata, dan nilai rata-rata ketidakseimbangan beban selama sehari. Metode SBS juga sudah diimplementasikan oleh (Antonov Bahtiar et. al., 2017) untuk mengurangi losses akibat adanya arus netral mengalir pada titik netral transformator dan losses akibat arus netral mengalir ke tanah.

Dalam perkembangan selanjutnya metode logika fuzzy banyak digunakan dalam analisis keseimbangan beban pada penyulang jaringan distribusi Alasannya adalah pemodelannya relatif sederhana, tidak membutuhkan persamaan matematika rumit, sehingga mampu mengatasi masalah secara lebih cepat berdasarkan variabel FIS masukan dan keluaran data beban penyulang. Keunggulan logika fuzzy lain adalah mampu membangun dan mengaplikasikan pengalaman-pengalaman pengguna secara langsung tanpa harus melalui proses pelatihan, dapat memodelkan fungsi-fungsi nonlinier yang sangat kompleks dan dapat bekerjasama dengan teknik-teknik kendali konvensional lainnya. Metode Logika Fuzzy dalam pengambilan keputusan untuk menentukan efisiensi kerja terbaik pada transformator distribusi sudah diaplikasikan oleh (Aulia Kahfi et. al., 2017). Variable masukan fuzzy yang digunakan meliputi tegangan, arus asli, dan arus efisien dengan variabel keluarannya adalah persentase tegangan transformator yang paling efisien. Dengan menggunakan delapan aturan dasar fuzzy (*fuzzy rule base*), maka pengambil keputusan fuzzy (*fuzzy decision making*) mampu menentukan urutan transformator yang mampu bekerja secara efisien dengan nilai *mean average percentage error (MAPE)* sebesar 10,4%. Perangkat lunak berbasis Metode Fuzzy Inferensi Tsukamoto untuk menentukan faktor pembebanan dan mendeteksi jenis gangguan pada transformator distribusi PLN sudah diimplementasikan oleh (Fanoel Thamrin, et. al., 2012). Deteksi kerusakan transformator pada penelitian ini ditentukan oleh pembebanan, ketidakseimbangan beban, jatuh tegangan, dan faktor daya transformator.

Metode logika fuzzy sebagai evaluasi distribusi daya berdasarkan beban puncak pembangkit sudah diperkenalkan oleh (Fifi D. Rosalina et.al., 2016). Metode Fuzzy Mamdani digunakan sebagai hasil evaluasi daya pada sistem pembangkit menggunakan tiga variabel masukan antara-lain meliputi kapasitas terpasang, kemampuan daya, dan produksi listrik serta data beban puncak sebagai variabel keluaran. Metode logika fuzzy dengan FIS Mamdani dan 8 aturan fuzzy untuk menyeimbangkan beban total per-fasa dalam kilowatt (kW) pada jaringan distribusi sekunder diinvestigasi oleh (M.W. Siti, et. al., 2007). Variabel masukan berjumlah tiga masing-masing arus beban pada fasa R, fasa S, dan fasa T. Sedangkan variabel keluaran berjumlah satu yaitu perubahan arus beban, masing-masing fasa R, fasa S, dan fasa T dengan 3 buah blok model FIS Mamdani terpisah. Metode mendekati sama juga sudah dilakukan oleh (Saamil Navalbhai Patel, 2007). Pada penelitian ini, penulis mengusulkan metode logika fuzzy dengan FIS Mamdani. Serupa dengan dua penelitian terakhir, metode ini menggunakan 3 variabel masukan masing-masing arus beban pada fasa R, fasa S, dan fasa T. Perbedaannya adalah variabel keluaran penelitian berjumlah 3 tetapi tetap berada dalam 1 blok FIS dimana masing-masing adalah perubahan fasa R, fasa S, dan fasa T. Permasalahan dan metode penelitian juga lebih difokuskan pada analisis menyeimbangkan arus beban penyulang tiga fasa dalam satuan ampere (A).

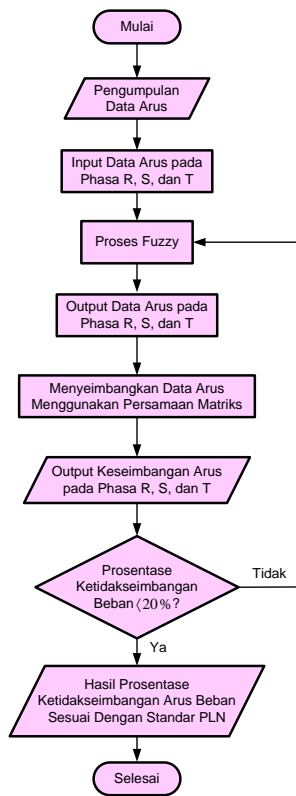
Sumber data penelitian adalah data beban pelanggan PLN UP3 Surabaya Barat Rayon Taman Jawa-Timur.

METODE PENELITIAN

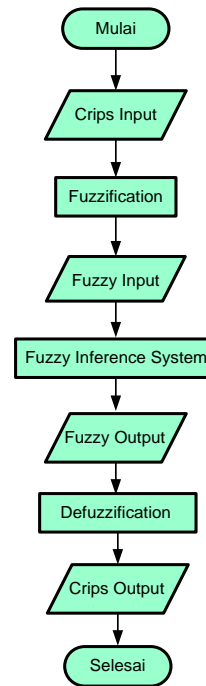
Usulan Metode

Analisis ketidakseimbangan beban di jaringan tegangan menengah dilakukan pada sejumlah penyulang yang terhubung pada transformator 150/20 kV. Penelitian dilakukan pada tanggal 25 April s/d 24 Mei 2019 di PT. PLN (Persero) UP3 Surabaya Barat Rayon Taman Sidoarjo Jawa-Timur. Penyulang 20 kV berfungsi untuk menghubungkan gardu induk dengan gardu-gardu (transformator) distribusi hingga sampai ke gardu hubung. Untuk pelanggan-pelanggan khusus berkapasitas daya besar diatas 200 kVA terdapat trafo khusus untuk menurunkan tegangan menjadi 20 kV dari penyulang menuju ke beban. Pada penelitian ini selanjutnya dipilih tujuh penyulang 20 kV Area UP3 Taman yang mempunyai nilai ketidakseimbangan arus beban lebih dari 20%. Penyulang-penyulang tersebut antara-lain Tawang Sari, Ngelom, Geluran, Bringin, Masangan Kulon, Palm Residence, dan Pasar Sepanjang. Pengukuran arus beban per-penyulang dilakukan pada waktu beban puncak (WBP) antara pukul 17.00-22.00 WIB. Data-data hasil pengukuran pada tujuh penyulang selanjutnya diolah menggunakan Metode Logika Fuzzy dengan FIS-Mamdani sehingga diperoleh arus beban tiga fasa mendekati kondisi seimbang sesuai dengan standar PLN sebesar 20%.

Gambar 1 menunjukkan metode menyeimbangkan arus beban tiga fasa menggunakan metode fuzzy mamdani. Tahapan penelitian dimulai dari pengumpulan data arus beban fasa A, fasa B, dan fasa C pada setiap penyulang 20 kV. Data arus beban selanjutnya menjadi variabel masukan bagi metode logika fuzzy yaitu masukan fasa R, masukan fasa S, dan masukan fasa T. Selanjutnya masukan data arus pada masing-masing fasa akan diproses oleh metoda logika fuzzy hingga menghasilkan variabel data keluaran arus. Diagram alir metode logika fuzzy ditunjukkan pada Gambar 2 yang meliputi urutan tahapan berikut: crips masukan, fuzzifikasi, fuzzy masukan, fuzzy inference system (FIS), fuzzy keluaran, defuzzifikasi, dan crips keluaran. Data keluaran variable arus beban juga berjumlah tiga masing-masing keluaran fasa R, keluaran fasa S, keluaran fasa T. Data keluaran arus beban pada masing-masing fasa selanjutnya akan diseimbangkan menggunakan persamaan matriks dan selanjutnya menghasilkan data arus beban yang sudah mendekati seimbang. Nilai ketidakseimbangan arus beban dihitung dari data arus keluaran pada setiap fasa dan selanjutnya dibandingkan dengan Standar ketidakseimbangan beban PLN. Jika nilainya masih lebih besar dari 20%, maka nilai arus keluaran pada setiap fasa dianggap belum seimbang dan akan kembali mengalami perulangan proses dengan metode logika fuzzy. Jika nilai ketidakseimbangan arus beban sudah di bawah 20%, maka nilai arus beban pada setiap fasa sudah seimbang.

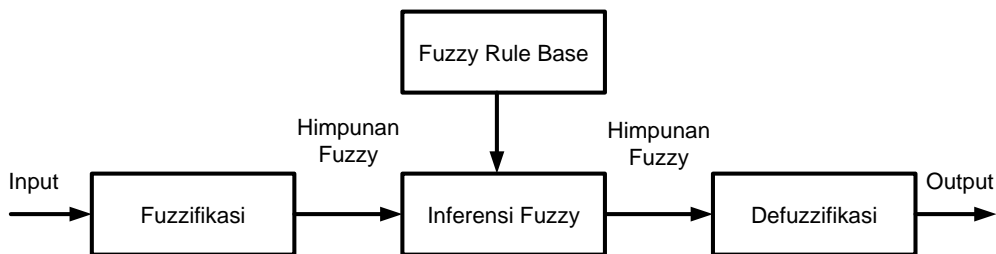


Gambar 1. Diagram alir penelitian



Gambar 2. Diagram alir metode logika fuzzy

Metoda Fuzzy Mamdani



Gambar 3. Blok Diagram Metoda Logika Fuzzy

Gambar 3 menunjukkan blok diagram metoda logika fuzzy. Metode ini mempunyai beberapa tahapan yaitu fuzzifikasi, inferensi fuzzy atau fuzzy inference system (FIS), fuzzy rule base, dan defuzzifikasi. Fuzzifikasi didefinisikan sebagai pemetaan dari himpunan tegas ke himpunan *fuzzy* [Wang, 1997]. Kriteria yang harus dipenuhi pada proses fuzzifikasi adalah semua anggota pada himpunan tegas harus termuat dalam himpunan *fuzzy*, tidak terdapat gangguan pada masukan sistem *fuzzy* yang digunakan harus bisa mempermudah perhitungan pada sistem *fuzzy*. Fuzzy rules base atau aturan fuzzy yang digunakan pada himpunan *fuzzy* adalah aturan *if-then*. Secara sederhana aturan fuzzy didefinisikan dalam Persamaan (1) berikut (Sri Kusumadewi, et. al, 2010):

$$IF x_1 \text{ is } A_1^k \dots THEN y^k \text{ is } B^k \quad (1)$$

Untuk $k = 1, 2, \dots, n$, A_1^k dan A_2^k menyatakan himpunan *fuzzy* pasangan anteseden ke- k , dan B^k adalah himpunan *fuzzy* konsekuen ke- k . Inferensi fuzzy merupakan tahap evaluasi pada aturan fuzzy. Tahap evaluasi dilakukan berdasarkan penalaran dengan menggunakan masukan fuzzy dan aturan fuzzy

REKAYASA

(<https://journal.trunojoyo.ac.id/rekayasa>)

ISSN 0216-9495 (Print) ISSN 2502-5325 (Online)

sehingga diperoleh keluaran berupa himpunan fuzzy. Salah satu metode inferensi fuzzy adalah fuzzy mamdani. Metode ini merupakan metode yang paling sederhana dan paling sering digunakan untuk penelitian dibandingkan metode yang lain. Masukan dan keluaran pada metode mamdani berupa himpunan fuzzy. Metode Mamdani menggunakan fungsi implikasi min dan agregasi max sehingga metode Mamdani juga disebut dengan metode *MIN-MAX (min-max inferencing)*. Keluaran untuk aturan metode Mamdani didefinisikan sebagai dalam Persamaan (2) sebagai berikut (Sri Kusumadewi, et. al, 2010):

$$\mu_{B^k}(y) = \max [\min[\mu_{A_1^k}(x_i), \mu_{A_2^k}(x_j)]]_k \quad (2)$$

untuk $k = 1, 2, \dots, n$, A_1^k dan A_2^k menyatakan himpunan fuzzy pasangan anteseden ke- k , dan B^k adalah himpunan fuzzy konsekuen ke- k .

Setelah tahap inferensi fuzzy menggunakan fuzzy rule base, tahap selanjutnya adalah proses defuzzifikasi. Fase ini adalah suatu himpunan fuzzy yang diperoleh dari komposisi aturan-aturan fuzzy, sedangkan keluaran yang dihasilkan merupakan suatu bilangan pada domain himpunan fuzzy tersebut. Sehingga jika diberikan suatu himpunan fuzzy dalam range tertentu, maka akan dihasilkan keluaran berupa crisp dalam nilai tertentu juga tertentu.

Variabel Masukan dan Keluaran

Penelitian menggunakan tiga fungsi variabel pada masing-masing variabel masukan dan keluaran. Variabel masukan berupa arus beban penyulang masing-masing pada fasa R, fasa S, dan fasa T. Sedangkan variabel masukan juga berupa arus beban penyulang hasil proses fuzzy mamdani masing-masing pada fasa R, fasa S, dan fasa T. Variabel masukan fasa R, fasa S, fasa T masing-masing terdiri dari 8 himpunan fuzzy, yaitu: Beban Sangat Kurang, Beban Kurang, Beban Sedang, Beban Normal, Kelebihan Beban, Kelebihan Beban Sedang, Kelebihan Beban Banyak, dan Kelebihan Beban Sangat Banyak. Variabel keluaran fasa R, fasa S, dan fasa T masing-masing termenjadi 8 himpunan fuzzy, yaitu : Pengurangan Sangat Banyak, Pengurangan Banyak, Pengurangan Menengah, Pengurangan Sedikit, Penambahan, Penambahan Menengah, Penambahan Banyak, Penambahan Sangat Banyak. Tabel 1 dan Tabel 2 masing-masing menunjukkan fungsi linguistik dan batas himpunan fuzzy mamdani masing-masing untuk variabel masukan dan keluaran.

Tabel 1. Fungsi linguistik dan batas himpunan fuzzy mamdani variabel masukan R, S, dan T

No.	Variable Masukan	Fungsi Linguistik	Batas
1	Beban Sangat Kurang	BSK	0 sd 50
2	Beban Kurang	BK	35 sd 85
3	Beban Sedang	BS	65 sd 115
4	Beban Normal	BN	100 sd 150
5	Kelebihan Beban	KB	125 sd 175
6	Kelebihan Beban Sedang	KBS	165 sd 215
7	Kelebihan Beban Banyak	KBB	200 sd 250
8	Kelebihan Beban Sangat Banyak	KBSB	235 sd 300

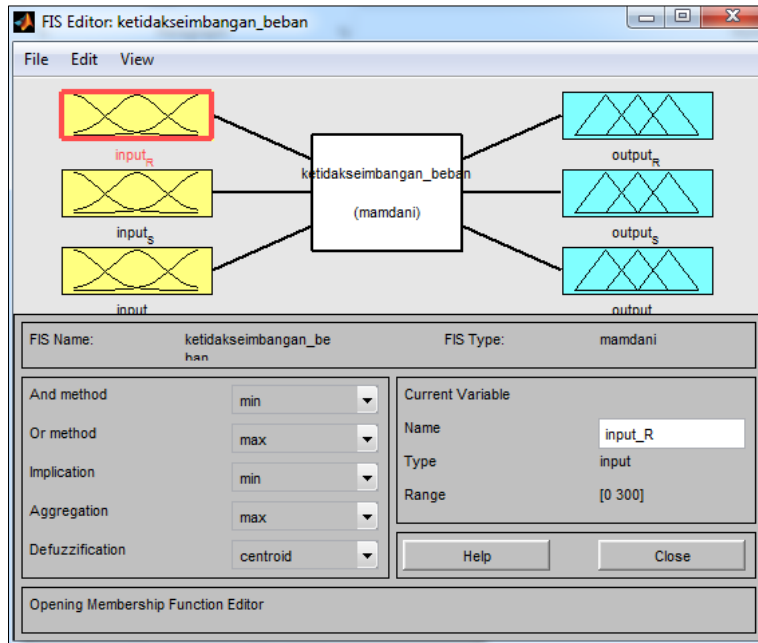
Tabel 2. Fungsi linguistik dan batas himpunan fuzzy mamdani variabel keluaran R, S, dan T

No.	Variable Keluaran	Fungsi Linguistik	Batas
1	Pengurangan Sangat Banyak	PSB	-150 sd -85
2	Pengurangan Banyak	PB	-100 sd -50
3	Pengurangan Menengah	PM	-65 sd -15
4	Pengurangan Sedikit	PS	-50 sd 25
5	Penambahan Normal	PnbN	0 sd 50
6	Penambahan Menengah	PnbM	35 sd 85
7	Penambahan Banyak	PnbB	65 sd 115
8	Penambahan Sangat Banyak	PnbSB	100 sd 150

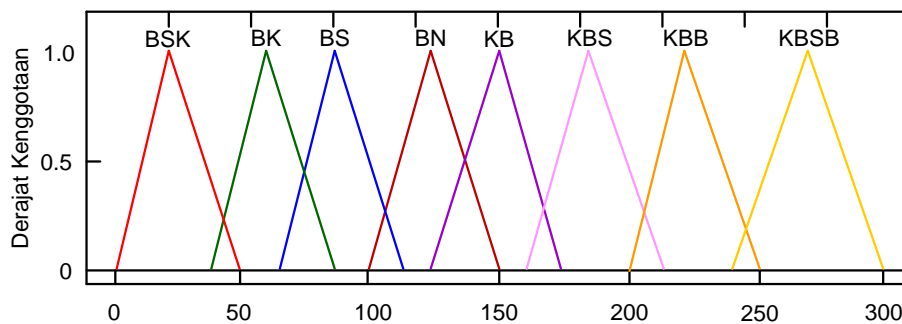
REKAYASA

(<https://journal.trunojoyo.ac.id/rekayasa>)
ISSN 0216-9495 (Print) ISSN 2502-5325 (Online)

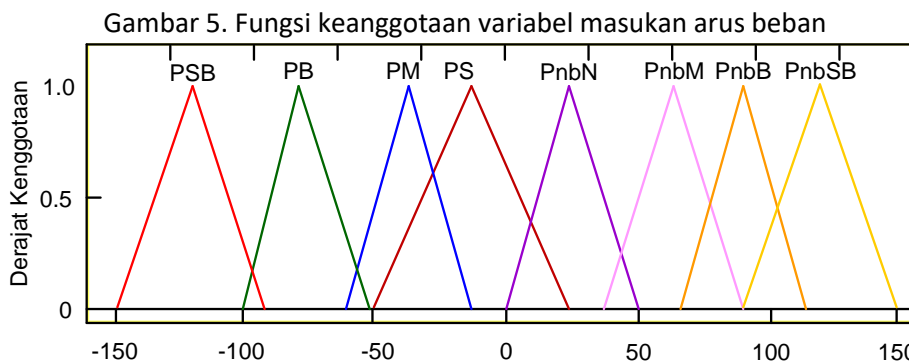
Gambar 4 menunjukkan model FIS dengan tiga masukan dan tiga keluaran arus beban. Gambar 5 dan Gambar 6 masing-masing menunjukkan fungsi keanggotaan variabel masukan dan keluaran arus beban fase R, fase S, dan fase T.



Gambar 4. Model fuzzy inference system



Fungsi keanggotaan variabel masukan fase R, fase S, dan fase T



Fungsi keanggotaan variabel keluaran fase R, fase S, dan fase T

Gambar 5. Fungsi keanggotaan variabel keluaran arus beban

REKAYASA

(<https://journal.trunojoyo.ac.id/rekayasa>)

ISSN 0216-9495 (Print) ISSN 2502-5325 (Online)

Fuzzy rule base untuk menentukan nilai keluaran arus beban pada fasa R, fasa S, dan fasa T total berjumlah 509 rule. Tabel 3 menunjukkan fuzzy rule base urutan 1 hingga 10 dan 499 hingga 509 rules.

Tabel 3. Fuzzy rule base

No.	Fuzzy Rule Base
1	If (masukan_R is BSK) and (masukan_S is BSK) and (masukan_T is BSK) then (output_R is PnbSB)(output_S is PnbSB)(output_T is PnbSB)
2	If (masukan_R is BSK) and (masukan_S is BSK) and (masukan_T is BK) then (output_R is PnbSB)(output_S is PnbSB)(output_T is PnbB)
3	If (masukan_R is BSK) and (masukan_S is BSK) and (masukan_T is BS) then (output_R is PnbSB)(output_S is PnbSB)(output_T is PnbM)
4	If (masukan_R is BSK) and (masukan_S is BSK) and (masukan_T is BN) then (output_R is PnbSB)(output_S is PnbSB)(output_T is PnbN)
5	If (masukan_R is BSK) and (masukan_S is BSK) and (masukan_T is KB) then (output_R is PnbSB)(output_S is PnbSB)(output_T is PS)
6	If (masukan_R is BSK) and (masukan_S is BSK) and (masukan_T is KBS) then (output_R is PnbSB)(output_S is PnbSB)(output_T is PM)
7	If (masukan_R is BSK) and (masukan_S is BSK) and (masukan_T is KBB) then (output_R is PnbSB)(output_S is PnbSB)(output_T is PB)
8	If (masukan_R is BSK) and (masukan_S is BSK) and (masukan_T is KBSB) then (output_R is PnbSB)(output_S is PnbSB)(output_T is PSB)
9	If (masukan_R is BSK) and (masukan_S is BK) and (masukan_T is BSK) then (output_R is PnbSB)(output_S is PnbB)(output_T is PnbSB)
10	If (masukan_R is BSK) and (masukan_S is BK) and (masukan_T is BK) then (output_R is PnbSB)(output_S is PnbB)(output_T is PnbB)
.	.
.	.
.	.
499	If (masukan_R is KBSB) and (masukan_S is KBB) and (masukan_T is KBS) then (output_R is PB)(output_S is P)(output_T is PM)
500	If (masukan_R is KBSB) and (masukan_S is KBB) and (masukan_T is KBB) then (output_R is PB)(output_S is P)(output_T is P)
501	If (masukan_R is KBSB) and (masukan_S is KBB) and (masukan_T is KBSB) then (output_R is PB)(output_S is P)(output_T is PB)
502	If (masukan_R is KBSB) and (masukan_S is KBSB) and (masukan_T is BSK) then (output_R is PB)(output_S is PB)(output_T is TSB)
503	If (masukan_R is KBSB) and (masukan_S is KBSB) and (masukan_T is BK) then (output_R is PB)(output_S is PB)(output_T is TB)
504	If (masukan_R is KBSB) and (masukan_S is KBSB) and (masukan_T is BS) then (output_R is PB)(output_S is PB)(output_T is TM)
505	If (masukan_R is KBSB) and (masukan_S is KBSB) and (masukan_T is BN) then (output_R is PB)(output_S is PB)(output_T is T)
506	If (masukan_R is KBSB) and (masukan_S is KBSB) and (masukan_T is KB) then (output_R is PB)(output_S is PB)(output_T is PS)
507	If (masukan_R is KBSB) and (masukan_S is KBSB) and (masukan_T is KBS) then (output_R is PB)(output_S is PB)(output_T is PM)
508	If (masukan_R is KBSB) and (masukan_S is KBSB) and (masukan_T is KBB) then (output_R is PB)(output_S is PB)(output_T is P)
509	If (masukan_R is KBSB) and (masukan_S is KBSB) and (masukan_T is KBSB) then (output_R is PB)(output_S is PB)(output_T is PB)

Metode Menyeimbangkan Arus Beban

Penyulang distribusi biasanya berjumlah tiga fasa dan empat kabel dengan sistem dengan struktur radial atau loop terbuka. Untuk mengatasi tegangan dan arus tidakseimbang, maka koneksi antara penyulang khusus dan traformator distribusi harus diatur dengan tepat. Karena beban domestik

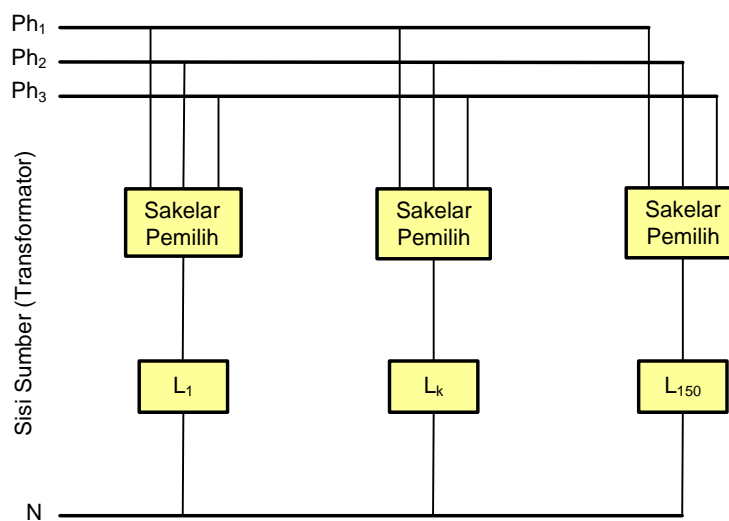
REKAYASA

(<https://journal.trunojoyo.ac.id/rekayasa>)

ISSN 0216-9495 (Print) ISSN 2502-5325 (Online)

atau perumahan umumnya terhubung dalam satu fasa. Gambar 1 menunjukkan 150 penyulang saluran distribusi masing-masing mempunyai sakelar selektor yang terhubung ke salah satu fasa pada sistem tiga fasa (M.W. Siti, et. al., 2007).

Penggunaan listrik utama adalah untuk penerangan dan peralatan rumah tangga. Namun, peningkatan daya secara tiba-tiba, seperti penggunaan pemanas, pompa, dan beban berkapasitas besar secara mendadak, sering menyerap daya yang tidak dikehendaki dalam sistem distribusi sistem. Dampak tersebut antara-lain: transformator meledak, kabel fasa terbakar, dan ketidakseimbangan beban jaringan. Untuk menyeimbangkan jaringan, teknisi harus mengubah fasa secara manual setelah beberapa pengukuran lapangan. Dalam perumusan umum tentang masalah keseimbangan fasa, status beban tergantung pada variabel independen, sedangkan status sakelar adalah variabel pengoptimalan. Tujuannya supaya dapat dipenuhi performansi strategi kontrol dimana status setiap sakelar pemutus tergantung pada total beban dari setiap penyulang. Dengan strategi tersebut, jaringan bisa lebih optimal dioperasikan dan tidak perlu mengetahui beban terlebih dahulu.



Gambar 6. Penyulang saluran distribusi dengan sakelar pemilih fasa

Metode Fuzzy dengan FIS Mamdani digunakan untuk menyeimbangkan arus beban dengan bantuan perangkat lunak Matlab berdasarkan arus masukan pada fasa R, fasa S, dan fasa T. Proses fuzzy mamdani selanjutnya menghasilkan matriks perubahan arus beban yang dinyatakan berdasarkan Persamaan 3 (M.W. Siti, et. al., 2007).

$$\Delta I_{Fuzzy_Mamdani} = \begin{bmatrix} \Delta I_R \\ \Delta I_S \\ \Delta I_T \end{bmatrix} \quad (3)$$

Selanjutnya koreksi nilai kesalahan (error) harus dilakukan sehingga diperoleh nilai average error atau error rata-rata (AE) sesuai dengan Persamaan 4 (M.W. Siti, et. al., 2007).

$$AE = \frac{\sum \Delta I_{Fuzzy_Mamdani}}{3}$$
$$AE = \frac{(\Delta I_R + \Delta I_S + \Delta I_T)}{3} \quad (4)$$

REKAYASA

(<https://journal.trunojoyo.ac.id/rekayasa>)

ISSN 0216-9495 (Print) ISSN 2502-5325 (Online)

Nilai error rata-rata selanjutnya digunakan untuk menyusun matriks error, dengan mendistribusikan nilai AE secara merata diantara tiga fasa dan dinyatakan dalam Persamaan 5 (M.W. Siti, et. al., 2007).

$$\Delta I_{Error} = \begin{bmatrix} AE \\ AE \\ \Sigma \Delta I_{Fuzzy_Mamdani} - 2 \cdot AE \end{bmatrix} \quad (5)$$

Konfigurasi perubahan beban (ΔI), diperoleh dengan mengurangi nilai matriks error (ΔI_{Error}) dari nilai matriks fuzzy output yang tidak dikoreksi ($\Delta I_{Fuzzy_Mamdani}$) dan dinyatakan Persamaan 6 (M.W. Siti, et. al., 2007).

$$\Delta I = \Delta I_{Fuzzy_Mamdani} - \Delta I_{Error} \quad (6)$$

dan nilai penjumlahan total perubahan beban ΔI dinyatakan dalam Persamaan 7 (M.W. Siti, et. al., 2007).

$$\Sigma \Delta I = 0 \quad (7)$$

Akhirnya nilai arus pada masing-masing fasa setelah diseimbangkan dinyatakan berdasarkan Persamaan 8 (M.W. Siti, et. al., 2007).

$$I_{Final} = I_{Input} + \Delta I \quad (8)$$

Setelah nilai arus fasa diperoleh, selanjutnya analisis ketidakseimbangan arus beban ditentukan melalui nilai arus rata-rata berdasarkan Persamaan 9 (I Wayan Sudiarta, et. al, 2016).

$$I_{rata-rata} = \frac{I_R + I_S + I_T}{3} \quad (9)$$

Dimana besarnya arus fasa dalam keadaan seimbang sama dengan besarnya arus rata-rata, maka koefisien a, b, dan c diperoleh dengan Persamaan 10 (I Wayan Sudiarta, et. al, 2016).

$$a = \frac{I_R}{I} ; \quad b = \frac{I_S}{I} \quad : \quad c = \frac{I_T}{I} \quad (10)$$

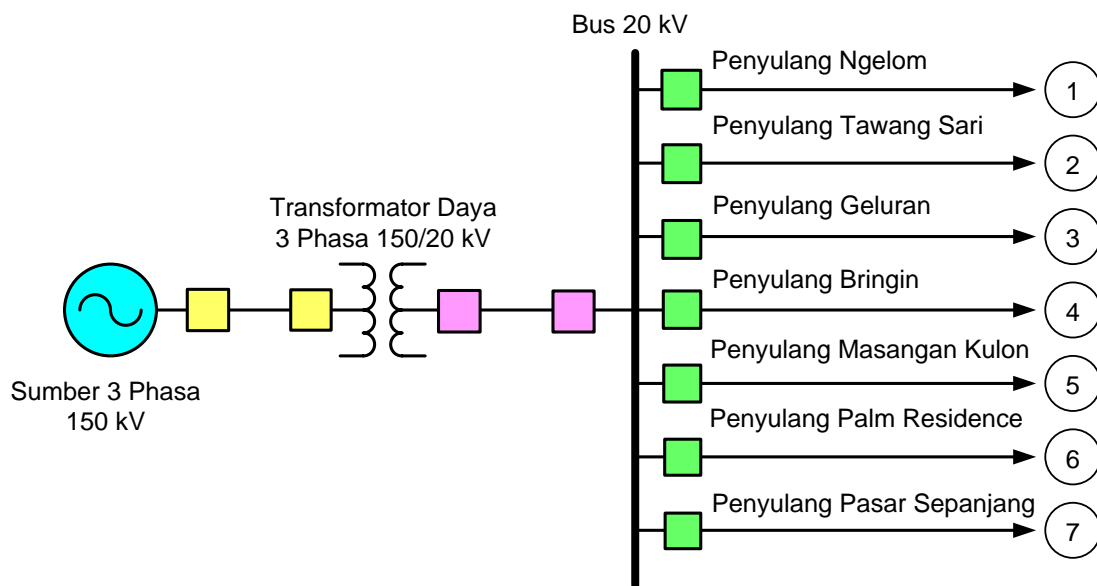
Pada keadaan seimbang, besarnya koefisien a, b, dan c adalah 1. Dengan demikian nilai rata-rata ketidakseimbangan arus beban (dalam %), akhirnya diperoleh dan dinyatakan dalam Persamaan 11 (I Wayan Sudiarta, et. al, 2016).

$$I_{rata-rata \text{ ketidakseimbangan}}(\%) = \frac{\{|a-1|+|b-1|+|c-1|\}}{3} \times 100\% \quad (11)$$

HASIL DAN PEMBAHASAN

Konfigurasi Jaringan Distribusi

Gambar 7 menunjukkan konfigurasi jaringan distribusi PT. PLN (Persero) UP3 Surabaya Barat Rayon Taman Sidoarjo Jawa-Timur. Penyulang 20 kV berfungsi untuk menghubungkan gardu induk 150/20 kV dengan gardu-gardu tegangan distribusi tegangan rendah (transformator 20 kV/380 V). Pada penelitian ini selanjutnya dipilih tujuh penyulang 20 kV Area UP3 Taman yang mempunyai nilai ketidakseimbangan arus beban lebih dari 20%. Penyulang-penyulang tersebut antara-lain Tawang Sari, Ngelom, Geluran, Bringin, Masangan Kulon, Palm Residence, dan Pasar Sepanjang. Pengukuran arus beban per-penyulang dilakukan pada waktu beban puncak (WBP) antara pukul 17.00-22.00 WIB. Data-data hasil pengukuran arus per-fasa pada tujuh penyulang selanjutnya disajikan pada Tabel 4.



Gambar 7. Konfigurasi jaringan distribusi PT. PLN Rayon Taman Sidoarjo

Tabel 4. Hasil Pengukuran Arus Beban PLN Rayon Taman

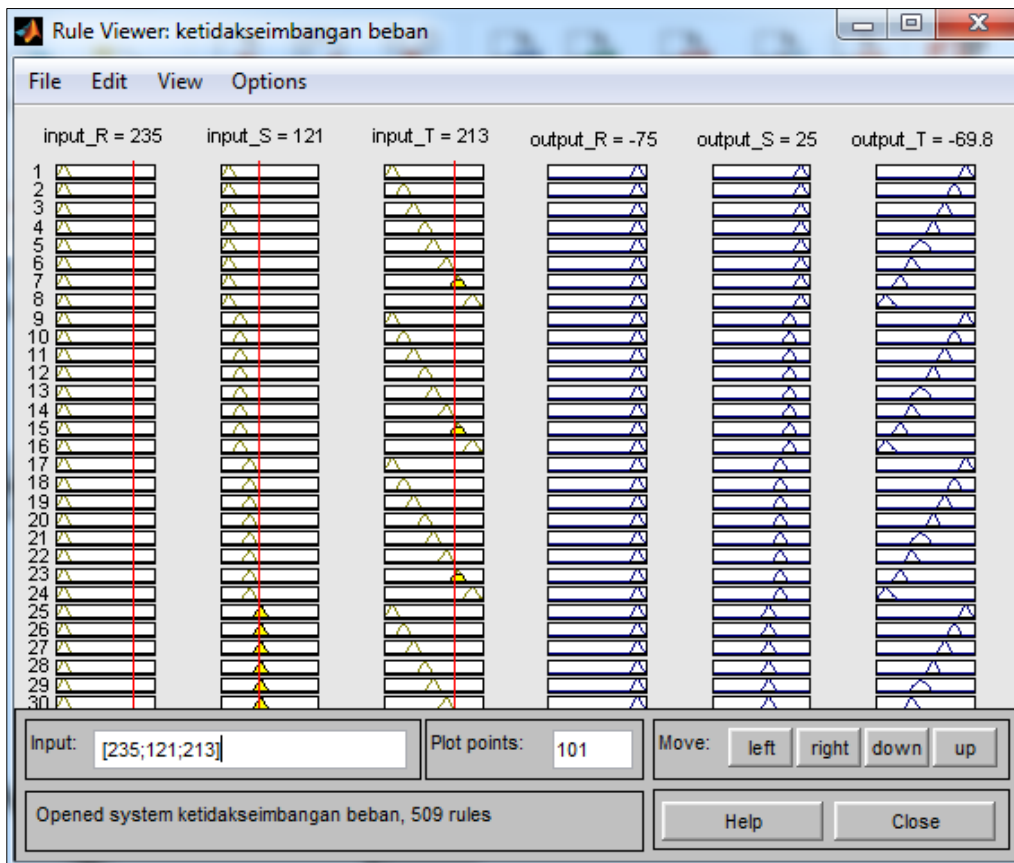
No	Penyulang	Arus Beban Masukan (A)			Arus Tidak Seimbang (%)
		Ph R	Ph S	Ph T	
1	Ngelom	235	121	213	24
2	Tawang Sari	253	171	134	24
3	Geluran	299	136	213	26
4	Masangan Kulon	276	136	223	23.6
5	Bringin	125	96	216	32
6	Palm Residence	161	46	157	41
7	Pasar Sepanjang	135	238	244	23

Penentuan Variabel Keluaran dengan Metode Fuzzy Mamdani

Data-data hasil pengukuran arus beban pada fasa R, fasa S, dan fasa T sebagaimana ditunjukkan pada Tabel 4 selanjutnya menjadi variabel masukan bagi Metode Logika Fuzzy dengan FIS-Mamdani, sehingga dihasilkan variabel perubahan arus keluaran beban juga pada fasa R, fasa S, dan fasa T. Gambar 8 menunjukkan penentuan perubahan arus beban keluaran pada fasa R, fasa S, dan fasa T pada Penyulang Ngelom.

REKAYASA

(<https://journal.trunojoyo.ac.id/rekayasa>)
 ISSN 0216-9495 (Print) ISSN 2502-5325 (Online)



Gambar 8 Penentuan perubahan arus beban keluaran pada fasa R, fasa S, dan fasa T

Gambar 8 menunjukkan bahwa pada Penyulang Ngelom dengan variabel masukan masukan fasa R, fasa S, dan fasa T masing masing sebesar 235 A, 121 A, dan 213 A, aturan fuzzy pada FIS Mamdani mampu menghasilkan perubahan arus beban keluaran masing-masing fasa sebesar -75 A, 25 A, dan -69 A. Selanjutnya, dengan menggunakan metode sama, maka perubahan arus beban keluaran masing-masing fasa pada enam penyulang lain ditentukan dan hasilnya ditunjukkan pada Tabel 5.

Tabel 5. Perubahan arus beban keluaran

No.	Penyulang	Arus Beban Masukan (A)			Perubahan Arus Beban Ouput (A)		
		Ph R	Ph S	Ph T	Ph R	Ph S	Ph T
1	Ngelom	235	121	213	-75	25	-69.8
2	Tawang Sari	253	171	134	-117	-22.6	0.73
3	Geluran	299	136	213	-117	1.31	-58.5
4	Masangan Kulon	276	136	223	-117	3.61	-75
5	Bringin	125	96	216	25	60	-75
6	Palm Residence	161	46	157	-12.5	99.9	-12.5
7	Pasar Sepanjang	135	238	244	0.824	-88.4	-101

Penyeimbangan Arus Beban Keluaran dengan Metode Fuzzy Mamdani

Dengan menggunakan Persamaan 3, selanjutnya diperoleh matriks perubahan arus beban keluaran pada Penyulang Ngelom sebagai berikut:

$$\Delta I_{Fuzzy_Mamdani} = \begin{bmatrix} \Delta I_R \\ \Delta I_S \\ \Delta I_T \end{bmatrix} = \begin{bmatrix} -75 \\ 25 \\ -69.8 \end{bmatrix}$$

Selanjutnya dengan menggunakan Persamaan 4, maka diperoleh nilai error rata-rata (AE) sebagai berikut:

$$AE = \frac{(\Delta I_R + \Delta I_S + \Delta I_T)}{3} = \frac{((-75) + (25) + (-69.8))}{3} = -39.3$$

Berdasarkan nilai AE yang diperoleh, maka nilai matriks error selanjutnya dinyatakan dalam Persamaan 5.

$$\Delta I_{Error} = \begin{bmatrix} AE \\ AE \\ \Sigma \Delta I_{Fuzzy_Mamdani} - 2 \cdot AE \end{bmatrix}$$

$$\Delta I_{Error} = \begin{bmatrix} -39.93 \\ -39.93 \\ -119.8 - 2 \cdot (-39.93) \end{bmatrix} = \begin{bmatrix} -39.93 \\ -39.93 \\ -39.94 \end{bmatrix}$$

Berdasarkan nilai matriks error (ΔI_{Error}) dan nilai matriks fuzzy keluaran yang tidak dikoreksi ($\Delta I_{Fuzzy_Mamdani}$), maka diperoleh nilai konfigurasi perubahan beban (ΔI) sesuai Persamaan 6.

$$\Delta I = \Delta I_{Fuzzy_Mamdani} - \Delta I_{Error}$$

$$\Delta I = \begin{bmatrix} \Delta I_R \\ \Delta I_S \\ \Delta I_T \end{bmatrix} - \begin{bmatrix} AE \\ AE \\ \Sigma \Delta I_{Fuzzy_Mamdani} - 2 \cdot AE \end{bmatrix}$$

$$\Delta I = \begin{bmatrix} -75 \\ 25 \\ -69.8 \end{bmatrix} - \begin{bmatrix} -39.93 \\ -39.93 \\ -39.94 \end{bmatrix} = \begin{bmatrix} -35.07 \\ 64.93 \\ -29.86 \end{bmatrix}$$

Akhirnya diperoleh nilai arus beban pada masing-masing fasa setelah diseimbangkan sesuai Persamaan 8.

$$I_{Final} = I_{Input} + \Delta I$$

$$I_{Final} = \begin{bmatrix} 235 \\ 121 \\ 213 \end{bmatrix} + \begin{bmatrix} -35.07 \\ 64.93 \\ -29.86 \end{bmatrix} = \begin{bmatrix} 199.93 \\ 185.93 \\ 183.14 \end{bmatrix} \approx \begin{bmatrix} 200 \\ 186 \\ 183 \end{bmatrix} A$$

Dengan demikian maka nilai arus beban pada fasa R, fasa S, dan fasa T pada Penyulang Ngelom, setelah diseimbangkan menggunakan Metode Fuzzy Mamdani, masing-masing adalah 200 A, 186 A, dan 183 A.

Dengan menggunakan metode dan prosedur yang sama, maka nilai arus beban masing-masing fasa pada enam penyulang lainnya disajikan pada Tabel 6.

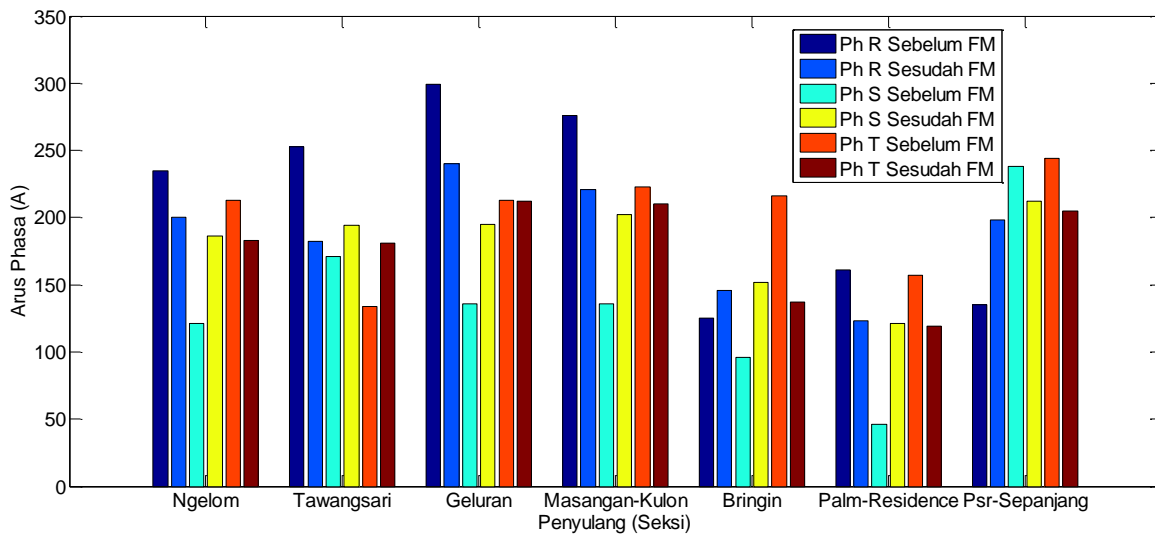
REKAYASA

(<https://journal.trunojoyo.ac.id/rekayasa>)
 ISSN 0216-9495 (Print) ISSN 2502-5325 (Online)

Tabel 6. Nilai arus beban sebelum dan setelah fase diseimbangkan

No.	Penyulang	Sebelum			Sesudah		
		Fuzzy Mamdani			Fuzzy Mamdani		
		Ph R	Ph S	Ph T	Ph R	Ph S	Ph T
1	Ngelom	235	121	213	200	186	183
2	Tawang Sari	253	171	134	182	194	181
3	Geluran	299	136	213	240	195	212
4	Masangan Kulon	276	136	223	221	202	210
5	Bringin	125	96	216	146	152	137
6	Palm Residence	161	46	157	123	121	119
7	Pasar Sepanjang	135	238	244	198	212	205

Gambar 9 menunjukkan perbandingan nilai arus beban masing-masing fase pada tujuh penyulang sebelum dan sesudah menggunakan Metode Fuzzy Mamdani.



Gambar 9. Perbandingan nilai arus beban pada fase R, fase S, dan fase T

Tabel 6 dan Gambar 9 menunjukkan bahwa sebelum Metode Fuzzy Mamdani diterapkan, Penyulang Geluran fase R menghasilkan arus beban paling tinggi sebesar 299 A. Penyulang Palm Residence fase S menghasilkan arus beban paling rendah sebesar 46 A. Implementasi Metode Fuzzy Mamdani pada jaringan distribusi yang diusulkan menghasilkan bahwa Penyulang Geluran fase R menghasilkan arus beban paling tinggi sebesar 240 A. Penyulang Palm Residence fase T menghasilkan arus beban paling rendah sebesar 119 A.

Ketidakseimbangan Arus Beban Menggunakan Metode Fuzzy Mamdani

Pada Penyulang Ngelom, dengan menggunakan Persamaan 9, Tabel 6, dan Gambar 9, maka diperoleh nilai arus rata-rata sebagai berikut:

$$I_R = 200 \quad ; \quad I_S = 186 \quad ; \quad I_T = 183, \quad \text{maka}$$

$$I_{rata-rata} = \frac{I_R + I_S + I_T}{3} = \frac{200 + 186 + 183}{3} = 189$$

Koefisien a, b, dan c, selanjutnya diperoleh menggunakan Persamaan 10 sebagai berikut:

$$a = \frac{I_R}{I} = \frac{200}{189} = 1.05 \quad ; \quad b = \frac{I_S}{I} = \frac{186}{189} = 0.98 \quad ; \quad c = \frac{I_T}{I} = \frac{183}{189} = 0.96$$

REKAYASA

(<https://journal.trunojoyo.ac.id/rekayasa>)

ISSN 0216-9495 (Print) ISSN 2502-5325 (Online)

Akhirnya nilai rata-rata ketidakseimbangan arus beban diperoleh menggunakan Persamaan 11 sebagai berikut:

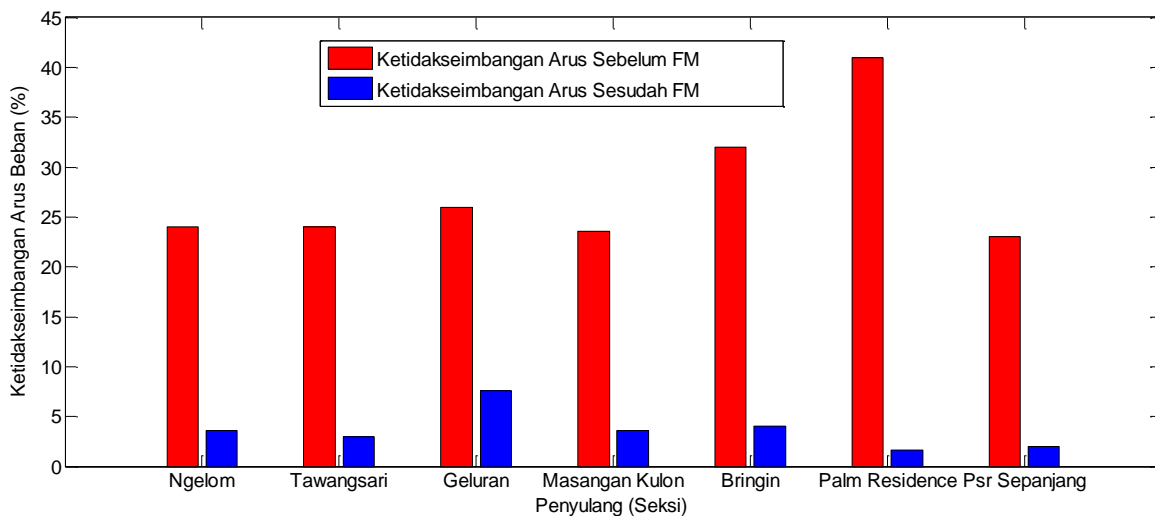
$$I_{rata-rata\ ketidakseimbangan}(\%) = \frac{\{|a-1|+|b-1|+|c-1|\}}{3} \times 100\%$$
$$= \frac{\{|1.05-1|+|0.98-1|+|0.96-1|\}}{3} \times 100\% = 3.6\%$$

Dengan demikian, maka nilai rata-rata ketidakseimbangan arus beban pada Penyulang Ngelom, menggunakan Metode Fuzzy Mamdani adalah 3.6 %. Dengan menggunakan metode dan prosedur yang sama, nilai rata-rata ketidakseimbangan arus beban pada enam penyulang lainnya disajikan di Tabel 7.

Tabel 7. Nilai Ketidakseimbangan Arus Beban

No	Penyulang	Ketidakseimbangan arus beban	
		Sebelum Fuzzy Mamdani (%)	Sesudah Fuzzy Mamdani (%)
1	Tawang Sari	24	3.6
2	Ngelom	24	3
3	Geluran	26	7.6
4	Masangan Kulon	23.6	3.6
5	Bringin	32	4
6	Palm Residence	41	1.6
7	Pasar Sepanjang	23	2

Gambar 10 menunjukkan perbandingan nilai rata-rata ketidakseimbangan arus beban pada tujuh penyulang sebelum dan sesudah menggunakan Metode Fuzzy Mamdani.



Gambar 10. Perbandingan nilai rata-rata ketidakseimbangan arus beban

Tabel 7 dan Gambar 10 menunjukkan bahwa sebelum Metode Fuzzy Mamdani, Penyulang Palm Residence menghasilkan nilai ketidakseimbangan arus beban paling tinggi sebesar 41%. Penyulang Pasar Sepanjang menghasilkan nilai ketidakseimbangan arus beban paling rendah sebesar 23%. Implementasi Metode Fuzzy Mamdani menghasilkan bahwa Penyulang Geluran menghasilkan nilai ketidakseimbangan arus beban paling tinggi sebesar 7.6%. Penyulang Palm Residence menghasilkan nilai ketidakseimbangan arus beban paling rendah sebesar 1.6%. Hasil ini menunjukkan bahwa Metode Logika Fuzzy dengan FIS Mamdani mampu menurunkan nilai arus beban tidak seimbang secara signifikan jauh dibawah Standar Standar PLN Nomor 1 Tahun 1995 maksimal sebesar 20%.

REKAYASA

(<https://journal.trunojoyo.ac.id/rekayasa>)

ISSN 0216-9495 (Print) ISSN 2502-5325 (Online)

Tabel 8. Perbandingan metode fuzzy mamdani dengan penambahan nominal aturan fuzzy dalam analisis keseimbangan beban (usulan penelitian) dibandingkan penelitian sebelumnya

Peneliti	Metode	Fuzzy Inference System (FIS)	Jumlah Masukan	Jumlah Keluaran	Jumlah Aturan Fuzzy	Ketidakseimbangan Beban Terendah (%)
I Putu Weda Suryawan, et.al, 2018	Logika Fuzzy	Mamdani	3	3	27	1.9
Aulia Kahfi, et.al, 2017	Logika Fuzzy	Mamdani	3	1	8	-
Fanoeel Thamrin, et. al, 2012	Logika Fuzzy	Tsukamoto	4	1	9	-
Fifi D. Rosalina et. al, 2016	Logika Fuzzy	Mamdani	3	1	27	-
M.W. Siti et.al, 2007	Logika Fuzzy	Mamdani	3	1	8	2.67
Saumil Navalbhai Patel, 2009	Logika Fuzzy	Mamdani	1	1	8	5
Usulan Penelitian	Logika Fuzzy	Mamdani	3	3	509	1.6

Perbandingan metode fuzzy mamdani dengan penambahan nominal aturan fuzzy dalam analisis keseimbangan beban (usulan penelitian) terhadap penelitian sebelumnya ditunjukkan pada Tabel 8. Metode logika fuzzy dengan FIS Mamdani untuk analisis keseimbangan beban penyulang PLN Rayon Kuta Bali sudah diusulkan oleh (Putu Weda Suryawan, et. al, 2018). Variabel masukan berjumlah 3 masing-masing arus beban pada fasa R, fasa S, dan fasa T. Sedangkan variabel keluaran berjumlah 3 masing-masing perubahan arus beban pada fasa R, fasa S, dan fasa T. Dengan aturan fuzzy berjumlah 27 rules, implementasi metode ini mampu menghasilkan nilai ketidakseimbangan arus beban terkecil sebesar 1.9 %. Metode logika fuzzy untuk menyeimbangkan beban dengan FIS Mamdani juga sudah diusulkan oleh (Aulia Kahfi, et. al., 2017). Variabel masukan fuzzy yang berjumlah 3 meliputi tegangan, arus asli, dan arus efisien dengan variabel keluaran berjumlah 1 yaitu prosentase tegangan transformator yang paling efisien. Dengan menggunakan 8 aturan fuzzy, metode ini mampu menentukan urutan kerja transformator secara efisien dengan nilai *MAPE* sebesar 10,4%, dengan kelemahan tidak mampu menentukan nilai keseimbangan beban. Perangkat lunak berbasis Metode logika fuzzy dengan FIS Tsukamoto dan 9 aturan fuzzy untuk menentukan faktor pembebanan dan mendeteksi jenis gangguan pada transformator distribusi PLN sudah diimplementasikan oleh (Fanoeel Thamrin, et. al., 2012). Deteksi kerusakan transformator pada penelitian ini ditentukan oleh 4 variabel masukan yaitu pembebanan, ketidakseimbangan beban, jatuh tegangan, dan faktor daya transformator serta 1 variabel keluaran yaitu derajat kerusakan transformator.

Metode logika fuzzy dengan FIS Mamdani sebagai evaluasi distribusi daya berdasarkan beban puncak pembangkit sudah diperkenalkan oleh (Fifi D. Rosalina et.al., 2016). Evaluasi daya pada sistem pembangkit menggunakan 3 variabel masukan antara-lain kapasitas terpasang, kemampuan daya, dan produksi listrik serta data beban puncak sebagai variabel keluaran. Metode logika fuzzy dengan FIS Mamdani dan 8 aturan fuzzy untuk menyeimbangkan beban total per-fasa dalam kilowatt (kW) pada jaringan distribusi sekunder diinvestigasi oleh (M.W. Siti, et. al., 2007). Variabel masukan berjumlah 3 masing-masing arus beban pada fasa R, fasa S, dan fasa T. Sedangkan variabel keluaran berjumlah 1 yaitu perubahan arus beban, masing-masing fasa R, fasa S, dan fasa T dengan 3 buah blok model FIS Mamdani terpisah. Metode mendekati sama juga sudah dilakukan (Saumil Navalbhai Patel, 2009). Pada penelitian ini, penulis mengusulkan metode logika fuzzy dengan FIS Mamdani. Serupa dengan penelitian [17,18], metode ini menggunakan 3 variabel masukan masing-masing arus beban pada fasa

R, fasa S, dan fasa T. Perbedaannya adalah variabel keluaran penelitian berjumlah 3 tetapi tetap berada dalam 1 blok FIS dimana masing-masing adalah perubahan fasa R, fasa S, dan fasa T. Dengan konfigurasi seperti ini dibutuhkan jumlah aturan fuzzy yang lebih besar sebanyak 509 rules, namun kelebihanannya dibandingkan metode oleh peneliti lainnya, metode yang diusulkan mampu menghasilkan nilai ketidakseimbangan arus beban terendah yaitu 1.6 %. Dengan demikian pengembangan nominal (jumlah) aturan fuzzy (*fuzzy rules*) pada metode logika fuzzy dengan FIS Mamdani, mampu menurunkan nilai ketidakseimbangan arus beban penyulang pada saluran distribusi tegangan menengah 20 kV.

KESIMPULAN DAN SARAN

Metode logika fuzzy menggunakan FIS Mamdani untuk menyeimbangkan arus beban tiga fasa pada tujuh penyulang distribusi tegangan menengah 20 kV PLN Rayon Taman Jawa-Timur sudah diusulkan. Implementasi Metode Fuzzy Mamdani menghasilkan bahwa Penyulang Geluran menghasilkan nilai ketidakseimbangan arus beban paling tinggi sebesar 7.6%. Penyulang Palm Residence menghasilkan nilai ketidakseimbangan arus beban paling rendah sebesar 1.6%. Hasil ini menunjukkan bahwa Metode Logika Fuzzy dengan FIS Mamdani mampu menurunkan nilai arus beban tidak seimbang secara signifikan jauh dibawah Standar Standar PLN Nomor 1 Tahun 1995 maksimal sebesar 20%. Dengan konfigurasi jumlah aturan fuzzy (*fuzzy rules*) sebanyak 509 rules, metode yang diusulkan mampu menghasilkan nilai ketidakseimbangan arus beban terendah sebesar 1.6 % pada Penyulang Palm Residence. Pengembangan nominal (jumlah) aturan fuzzy pada Metode Logika Fuzzy dengan FIS Mamdani, mampu menurunkan nilai ketidakseimbangan arus beban penyulang pada saluran distribusi tegangan menengah 20 kV lebih baik dibandingkan metode yang diusulkan oleh peneliti sebelumnya. Dengan nominal rules pada variabel keluaran yang semakin banyak, maka pengolahan data menggunakan Metode Fuzzy-Mamdani menjadi semakin kompleks dan membutuhkan waktu relatif lama. Metode logika fuzzy menggunakan FIS Sugeno dengan fungsi Singleton yang memiliki derajat keanggotaan 1 dan 0 pada nilai crisp keluaran dapat diusulkan untuk mengatasi kendala tersebut.

DAFTAR PUSTAKA

- I Putu Weda Suryawan, Anak Agung Ngurah Amrita, dan Widyadi Setiawan, (2018), Analisa Penyeimbang Beban Pada Transformator Distribusi Menggunakan Metode Fuzzy, *Majalah Ilmiah Teknologi Elektro*, Vol. 17, No. 1, Januari-April 2018, 143-149, DOI: <https://doi.org/10.24843/MITE.2018.v17i01.P19>.
- I Wayan Sudiarta, I Putu Sutawinaya, I Ketut TA, dan Ardy Firman, (2016), Manajemen Trafo Distribusi 20 kV Antar Gardu BL031 Dan BL033 Penyulang Liligundi Dengan Menggunakan Simulasi Program Etap", *Jurnal Logic*. Vol. 16. No. 3. 166-171, Nopember 2016.
- Gassing dan Indra Jaya, (2013), Optimalisasi Pembebanan Transformator Distribusi Dengan Penyeimbangan Beban, *Prosiding Hasil Penelitian Fakultas Teknik Universitas Hasanuddin Makassar*, Volume 7: Desember 2013, Grup Teknik Elektro, TE4-1-TE4-12, ISBN: 978-979-127255-0-6.
- Tejo Sukmadi dan Bambang Winadi, (2009), Perhitungan Dan Analisis Keseimbangan Beban Pada Sistem Distribusi 20 kV Terhadap Rugi-Rugi Daya (Studi Kasus Pada PT.PLN UPJ Slawi), *Transmisi, Jurnal Teknik Elektro*, Jilid 11, Nomor 1, 47-52, Maret 2009.
- M. Putra, C. G. I. Partha, dan I. N. Budiastara, (2017), Rancang Bangun Penyeimbangan Arus Beban Pada Sistem Tiga Fasa Menggunakan Mikrokontroler Atmega 2560, *Teknologi Elektro*, Vol. 16, No1, 21-29, Januari-April 2017.

REKAYASA

(<https://journal.trunojoyo.ac.id/rekayasa>)

ISSN 0216-9495 (Print) ISSN 2502-5325 (Online)

Nazaruddin, Mahalla, dan Fauzi, (2019), Gauss-Seidel Method For Calculation of Unbalance Load Flow, *International Conference on Science and Innovated Engineering (I-COSINE), IOP Conf. Series: Materials Science and Engineering 536, 012054*, 1-9, doi:10.1088/1757-899X/536/1/012054.

Syarif Hidayat, Supridi Legino, dan Nurun Fatihah Mulyanti, (2018), Penyeimbangan Beban Pada Jaringan Tegangan Rendah Gardu Distribusi CD 33 Penyulang Sawah Di PT. PLN (Persero) Area Bintaro, *Jurnal Sutet*, Vol. 8 No.1, 21-27, Januari - Juni 2018.

Juliana Sitepu, (2011), Studi Pengaruh Ketidakseimbangan Beban Terhadap Arus Netral Dan Losses Pada Trafo Distribusi PLN Ranting Lubuk Pakam, Tugas-Akhir, Program Studi Teknik Elektro, Fakultas Teknik, 1-59, Universitas Sumatra Utara.

Putu Arya Mertasana, (2016), Pengaruh Ketidakseimbangan Beban Terhadap Arus Netral Dan Losses Pada Transformator Distribusi KA 0562 Pada Pentulang Uma Alas Mengwi Badung, Laporan Penelitian, Program Studi Teknik Elektro Dan Komputer, Fakultas Teknik, 1-34, Universitas Udayana Bukit Jimbaran.

Dennis Satria Wahyu Jayabadi, Bambang Winardi, dan Mochammad Facta, (2016), Analisa Ketidakseimbangan Beban Trafo 1 GI Sronol Terhadap Rugi-Rugi Akibat Arus Netral Dan Suhu Trafo Menggunakan Etap 12.6.0, *Transient*, Vol.5, No. 4, 1-7, Desember 2016, ISSN: 2302-9927, 426.

Antonov, Doni Aprinaldo, (2015), Optimasi Penyeimbangan Beban Pada Trafo Distribusi Terhadap Susut Energi (Aplikasi Feedr Sikakap)," *Jurnal Teknik Elektro*, Institut Teknologi Padang (ITP), Volume 4 No. 1, 65-70, Januari 2015.

Fazari Abdillah, Margo Pujiantara, dan Soedibjo, (2014), Penyeimbangan Beban Pada Gardu Distribusi Dengan Metode Seimbang Beban Sehari Di PT. PLN Area Bukittinggi, *JURNAL TEKNIK POMITS*, Vol. 1, No. 1, 1-6, Institut Teknologi Sepuluh November (ITS) Surabaya.

Antonov Bachtiar dan Bayu Dirgantara, (2017), Optimalisasi Penyeimbangan Beban Transformator Dengan Metode Seimbang Beban Sehari (SBS) Pada Gardu Depan Kantor Rayon PT. PLN (Persero) Rayon Kayu Aro, *Jurnal Teknik Elektro*, Institut Teknologi Padang (ITP), Vol. 6, No. 1, 112-119, Januari 2017.

Aulia Kahfi dan Agus Maman Abadi, (2017), Aplikasi Logika Fuzzy Pengambilan Keputusan Untuk Efisiensi Kerja Trafo Listrik Di Yogyakarta, *Prosiding Seminar Matematika dan Pendidikan Matematika*, PT-25-PT32, Jurusan Pendidikan Matematika, Universitas Negeri Yogyakarta.

Fanoel Thamrin, (2012), Studi Inferensi Fuzzy Tsukamoto Untuk Penentuan Faktor Pembebanan Trafo PLN, *Tesis*, Program Studi Magister Sistem Informasi, Program Pascasarjana, 1-45, Universitas Diponegoro Semarang.

Fifi D. Rosalina, Yuniar Farida, dan Abdulloh Hamid, (2016), Metode Logika Fuzzy Sebagai Evaluasi Distribusi Daya Listrik Berdasarkan Beban Puncak Pembangkit Tenaga Listrik, *Jurnal Matematika MANTIK*, Edisi: Oktober 2016. Vol. 02 No. 01, 22-29, Universitas Negeri Sunan Ampel Surabaya, ISSN: 2527-3159 dan E-ISSN: 2527-3167.

M.W. Siti, A.A. Jimoh and D.V. Nicolae, (2007), Phase Load Balancing in the Secondary Distribution Network Using Fuzzy Logic, *Africa International Conference (AFRICON)*, 1-6, 26-28 Sept. 2007, Windhoek, South Africa, DOI: 10.1109/AFRCON.2007.4401569.

REKAYASA

(<https://journal.trunojoyo.ac.id/rekayasa>)

ISSN 0216-9495 (Print) ISSN 2502-5325 (Online)

Saamil Navalbhai Patel, (2010), Power Load Balancing Using Fuzzy Logic, Master Theses, Electrical and Electronic Engineering, California State University, Sacramento.

Sri Kusumadewi dan Hari Purnomo, Aplikasi Logika Fuzzy untuk Pendukung Keputusan, Graha Ilmu. Yogyakarta, 2013

PERNYATAAN KEASLIAN ARTIKEL STATEMENT OF AUTHENTICITY

Saya yang bertanda tangan di bawah ini:

Hereby, I certify that:

- Nama : Dr. Amirulah, ST, MT.
Name
- Alamat : Jalan Ahmad Yani Frontage Road No. 114 Surabaya
Address
- Pekerjaan : Dosen *dpk* Prodi Teknik Elektro FT Universitas Bhayangkara Sby
Occupation
- Telp/HP and E-mail : 081-949649423-amirullah@ubhara.ac.id
Phone and E-mail

Menyatakan dengan sesungguhnya bahwa **Artikel** yang saya tulis dengan Judul:

*I attest the **Article** that I write entitled:*

Pengembangan Nominal Aturan Fuzzy pada Metode Fuzzy Mamdani untuk Menyeimbangkan Beban Tiga Fasa pada Saluran Distribusi Tegangan Menengah

benar-benar tulisan saya, dan bukan merupakan **Plagiasi baik sebagian atau seluruhnya.**

*Is truly my original work, and is not part of **Plagiarism**.*

Apabila di kemudian hari terbukti atau dapat dibuktikan bahwa **Artikel ini hasil plagiasi, baik sebagian atau seluruhnya, maka saya bersedia menerima sanksi atas perbuatan tersebut sesuai dengan ketentuan yang berlaku.**

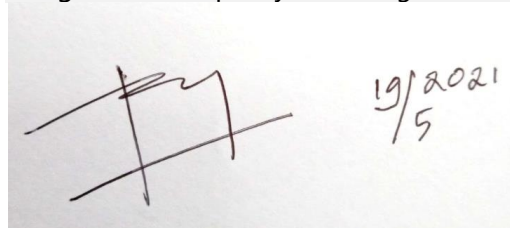
*If at a later time it is found that this **Article is a product of plagiarism, I am willing to accept any legal consequences that may be imposed upon me.***

Demikian surat pernyataan ini saya buat dengan sadar dan tanpa paksaan dari pihak manapun.

I declare that this statement of authenticity is made without any enforce from any parties.

Surabaya, 19 Mei 2021

Yang membuat pernyataan (*Signed*)

A photograph of a handwritten signature in black ink on a white background. To the right of the signature, the date '19/5/2021' is written in black ink.

Dr. Amirullah, ST, MT.

Nama Terang (*Full Name*)

Lampiran 2.2

Hasil review makalah

HALAMAN SAMPUL

I. Judul Manuskrip : *Pengembangan Nominal Aturan Fuzzy pada Metode Fuzzy Mamdani untuk Menyeimbangkan Beban Tiga Fasa pada Saluran Distribusi Tegangan Menengah*

Martinus W. Djagolado¹⁾, Amirullah^{*1)}, dan Saidah¹⁾

¹⁾Program Studi Teknik Elektro, Fakultas Teknik, Universitas Bhayangkara Surabaya
Jl. Ahmad Yani Frontage Road No. 114 Gayungan, Surabaya, 60231, Jawa Timur
^{*}amirullah@ubhara.ac.id

Nama penulis ditulis lengkap, tanpa mencantumkan gelar akademik. Tanda asterik (*) menunjukkan *corresponding author* yang bertanggung jawab terhadap seluruh proses korespondensi mengenai review artikel dan publikasinya

II. Penulis Pertama:

1. Nama : Martinus W. Djagolado
2. Afiliasi : Prodi Teknik Elektro, Universitas Bhayangkara Sby
3. E-mail : djagolado@gmail.com
4. Scopus ID atau Orchid ID : -
5. No HP (WA) : 0822-4581-3961
6. Alamat : Jl. Ahmad Yani Frontage Road No. 114
7. Kontribusi terhadap manuskrip : Konseptualisasi, pengumpulan data lapangan, metodologi, desain perangkat lunak Fuzzy Mamdani via Matlab, analisis formal, investigasi, validasi dan akurasi data, menulis, persiapan draf asli makalah jurnal dan semua penulis membaca dan menyetujui naskah akhir.

III. Penulis Kedua*):

1. Nama : Amirullah
2. Afiliasi : Prodi Teknik Elektro, Universitas Bhayangkara Sby
3. E-mail : amirullah@ubhara.ac.id
4. Scopus ID : 57053422400
5. Kontribusi terhadap manuskrip : Review penulisan, meninjau dan mengedit draf makalah, visualisasi gambar tabel, supervisi makalah hingga layak submit dan semua penulis membaca dan menyetujui naskah akhir.

IV. Penulis Ketiga :

1. Nama : Saidah
2. Afiliasi : Prodi Teknik Elektro, Universitas Bhayangkara Sby
3. E-mail : saidah@ubhara.ac.id
4. Scopus ID : 55313621800
5. Kontribusi terhadap manuskrip : Membantu supervisi makalah hingga layak submit dan semua penulis membaca dan menyetujui naskah akhir.

V. Acknowledgement/ Ucapan Terima Kasih

Penulis mengucapkan terima kasih kepada Lembaga Penelitian dan Pengabdian kepada Masyarakat (LPPM) Universitas Bhayangkara Surabaya yang telah mendanai penelitian ini.

VI. Calon Reviewer (Bila penulis memiliki rekomendasi reviewer)

Persyaratan untuk reviewer :

1. Mempunyai pemahaman yang baik terhadap topik artikel
2. Berasal dari institusi yang berbeda dari para penulis
3. Tidak terlibat dalam penelitian/ penulisan artikel

1. Aseptas Surya Wardhana; Scopus ID: 57193809819; E-mail: aseptasw@esdm.go.id
2. Dwiana Hendrawati; Scopus ID: 57189044857; E-mail: dwiana.h@polines.ac.id

Judul
**Pengembangan Nominal Aturan Fuzzy pada Metode Fuzzy Mamdani untuk
Menyeimbangkan Beban Tiga Fasa pada Saluran Distribusi Tegangan
Menengah**

Martinus W. Djagolado¹⁾, Amirullah¹⁾, Saidah¹⁾

¹⁾Program Studi Teknik Elektro, Fakultas Teknik, Universitas Bhayangkara Surabaya
Jl. Ahmad Yani Frontage Road No. 114 Gayungan, Surabaya, 60231, Jawa Timur
*amirullah@ubhara.ac.id

Abstrak

Pemakaian peralatan listrik pada sisi pelanggan tegangan rendah sering menyerap daya tidak seimbang. Ketidakseimbangan beban pada setiap fasa akan menghasilkan arus tidak seimbang, sehingga menghasilkan pergeseran tegangan fasa pada sisi kumparan sekunder transformator tegangan menengah 20 kV/380 V. Pergeseran tegangan pada fasa transformator tegangan menengah, selanjutnya menyebabkan aliran arus pada kawat netral transformator sehingga menyebabkan rugi-rugi. Penelitian mengusulkan metode logika fuzzy dengan *fuzzy inference system (FIS)* Mamdani untuk menyeimbangkan arus beban tiga fasa pada tujuh penyulang distribusi tegangan menengah 20 kV PLN Rayon Taman Jawa-Timur. Penyulang-penyulang tersebut antara-lain: Ngelom, Tawang Sari, Geluran, Bringin, Masangan Kulon, Palm Residence, dan Pasar Sepanjang. Variabel masukan berjumlah tiga masing-masing arus beban pada fasa R, fasa S, dan fasa T. Variabel keluaran berada dalam satu blok FIS berjumlah tiga masing-masing perubahan arus beban pada fasa R, fasa S, dan fasa T. Dengan konfigurasi jumlah aturan fuzzy (*fuzzy rules*) sebanyak 509 rules, metode yang diusulkan mampu menghasilkan nilai ketidakseimbangan arus beban terendah sebesar 1.6 % pada Penyulang Palm Residence. Pengembangan nominal (jumlah) aturan fuzzy pada Metode Logika Fuzzy dengan FIS Mamdani, mampu menurunkan nilai ketidakseimbangan arus beban penyulang pada saluran distribusi tegangan menengah 20 kV lebih baik dibandingkan metode yang diusulkan oleh peneliti sebelumnya.

Kata-Kunci: Ketidakseimbangan Arus Beban, Fuzzy Mamdani, FIS, Fuzzy Rules, Penyulang

Abstract

The use of electrical equipment on the customer side with low voltage absorbs unbalanced power. The load unbalances in each phase will result in an unbalanced current, resulting in a phase voltage shift in the secondary coil of the 20 kV/380 V medium voltage transformer. Shifting the voltage in the distribution transformer phase, then causes the flow of current in the transformer neutral wire causing losses. This paper proposes a fuzzy logic method with the Mamdani fuzzy inference system (FIS) to balance three-phase load currents at seven feeders of 20 kV medium voltage distribution at PLN Rayon Taman Jawa-Timur. The feeders are Ngelom, Tawang Sari, Geluran, Bringin, Masangan Kulon, Palm Residence, and Pasar Sepanjang. There are three input variables used, namely the load current in phase R, phase S, and phase T respectively. There are three output variables in one FIS block, namely changes in load current in phase R, phase S, and phase T respectively. With the number of fuzzy rules as many as 509 rules, the proposed method is able to produce the lowest load current unbalance value of 1.6% at Palm Residence Feeders. The development of a nominal (number) of fuzzy rules in the Fuzzy Logic Method with FIS Mamdani is able to reduce the value of unbalance load current at the 20 kV medium voltage distribution feeder better than the method proposed by previous researchers.

Keywords: Load Current Unbalance, Fuzzy-Mamdani, FIS, Fuzzy-Rules, Feeder

REKAYASA

(<https://journal.trunojoyo.ac.id/rekayasa>)

ISSN 0216-9495 (Print) ISSN 2502-5325 (Online)

PENDAHULUAN

Sistem distribusi adalah bagian sistem tenaga listrik yang berperan penting dalam penyaluran energi listrik kepada pelanggan listrik tegangan menengah dan rendah. Pada sisi tegangan rendah satu fasa, sering terjadi pemakaian peralatan listrik yang menyerap daya tidak seimbang oleh konsumen. Ketidakseimbangan daya beban pada masing-masing fasa akan menghasilkan arus tidak seimbang sehingga menyebabkan pergeseran tegangan fasa pada sisi kumparan sekunder transformator tegangan menengah 20 kV/380 V. Pergeseran tegangan pada masing-masing fasa transformator tegangan menengah selanjutnya menyebabkan aliran arus pada kawat netral transformator sehingga akhirnya menyebabkan rugi-rugi (I. Putu Weda S., et. al., 2018). Standar PLN Nomor 1 Tahun 1995 menyebutkan bahwa faktor ketidakseimbangan beban minimal adalah 20 persen, sehingga jika nilai ketidakseimbangan sudah melebihi nilai tersebut maka sejumlah langkah harus dilakukan oleh PLN untuk menyeimbangkan distribusi beban secara berkala. Manajemen penggunaan transformator dengan cara mutasi transformator sudah dilakukan oleh (I Wayan Sudiarta, et. al., 2016) untuk mengatasi beban tidak seimbang dan drop tegangan. Metode mutasi dilakukan dengan cara menukar posisi antar dua gardu transformator dengan dengan bantuan simulasi software menggunakan program ETAP. Metode mutasi transformator secara optimal mampu mengatasi pembebanan transformator berlebihan rendah dan berkapasitas *overload* meskipun persediaan transformator cadangan relatif terbatas.

Optimalisasi pembebanan transformator distribusi tiga fasa untuk penyeimbangan beban sesuai dengan kapasitas nominal transformator dan standar PLN sudah dilakukan oleh (Gassing, et. al., 2013). Analisis keseimbangan beban pada transformator distribusi pada penyulang dilakukan melalui pengukuran beban saat waktu beban puncak dan luar beban puncak. Data-data hasil pengukuran tersebut selanjutnya dianalisis dan dioptimalisasi oleh peneliti untuk mengetahui level pembebanan transformator tiga fasa baik pada kondisi sebelum dan sesudah dilakukan penyeimbangan beban dilakukan. Analisis keseimbangan beban pada sistem distribusi dan pengaruhnya terhadap jatuh tegangan dan rugi daya sistem sudah diinvestigasi oleh (Tejo Sukmadi et. al., 2009). Metode penyeimbangan beban dilakukan secara manual dengan cara memindahkan beban dari fasa yang mengalami beban lebih ke fasa yang bebannya kurang. Prototipe sistem monitoring dan penyeimbang arus beban pada sistem tiga fasa menggunakan Mikrokontroler ATmega 2560 untuk mengurangi rugi daya akibat aliran arus pada kawat netral sudah diimplementasikan oleh (A.M. Putra, et. al., 2017). Prototipe yang diusulkan mampu menyeimbangan beban dengan memindahkan saluran beban dari urutan beban terkecil yang tersambung ke fasa dengan beban terbesar menuju fasa yang memiliki beban terkecil ketika arus netral melebihi batas yang diinginkan.

Analisis sistem tenaga listrik akibat ketidakseimbangan beban pada setiap bus menggunakan formulasi aliran daya tiga fasa tidak seimbang sudah diobservasi oleh (Nazaruddin et. al., 2019). Penyelesaian aliran daya tiga fasa pada penelitian diterapkan pada sistem IEEE 5 bus dengan Metode Gauss-Seidel menggunakan bantuan perangkat lunak Matlab. Pengaruh ketidakseimbangan beban antar fasa pada kinerja transformator, panas berlebih pada fasa yang mengalami beban lebih, aliran arus pada kawat netral, dan drop tegangan ujung pada jaringan fasa beban lebih sudah dibahas oleh (Syarif Hidayat et. al., 2018). Pengaruh ketidakseimbangan beban terhadap arus netral dan losses pada transformator distribusi sudah diobservasi oleh [Juliana Sitepu, 2011]. Hasil penelitian menunjukkan bahwa semakin besar arus netral yang mengalir pada penghantar netral transformator, maka losses penghantar juga semakin besar. Jika arus netral yang mengalir ke tanah semakin besar, maka rugi-rugi transformator juga semakin besar. Jika arus netral dan losses transformator semakin besar, maka efisiensi transformator semakin turun turun. Investigasi pengaruh ketidakseimbangan beban terhadap rugi-rugi daya pada transformator 20 kV dan penyulang tegangan rendah sudah dilakukan oleh (Putu Arya Mertasana, 2016). Hasil penelitian menunjukkan bahwa semakin besar arus netral yang mengalir pada penghantar netral transformator, maka rugi-rugi pada penghantar netral transformator juga semakin besar. Peningkatan rugi-rugi pada penghantar netral selanjutnya menyebabkan penurunan efisiensi transformator.

REKAYASA

(<https://journal.trunojoyo.ac.id/rekayasa>)

ISSN 0216-9495 (Print) ISSN 2502-5325 (Online)

Dampak ketidakseimbangan beban transformator terhadap rugi-rugi arus netral, kenaikan suhu minyak, dan suhu belitan sudah diobservasi oleh (Dennis Satria Wahyu Jayabadi et. al., 2016). Penyeimbangan beban dilakukan dengan mengubah hubungan phasa transformator dari phasa ke phasa yang lain tanpa mengubah kapasitas beban transformator yang terhubung pada empat penyulang menggunakan perangkat lunak ETAP. Hasil penelitian menunjukkan bahwa metode yang diusulkan mampu mengurangi rugi-rugi akibat arus pada penghantar netral, menurunkan suhu minyak, dan sekaligus menurunkan suhu belitan transformator daya. Analisis pengaruh penyeimbangan beban transformator distribusi disuplai oleh Pembangkit Listrik Tenaga Diesel (PLTD) terhadap rugi-rugi daya dan susut energi sudah diobservasi oleh (Antonov, et. al., 2015). Hasil penelitian menunjukkan bahwa penyeimbangan beban transformator mampu mengurangi susut energi pada penyulang secara signifikan dari 17.270 kWh menjadi 7.408 kWh per bulan dan biaya bahan bakar solar dari Rp. 61,2 juta menjadi Rp. 37,7 juta per bulan. Analisis penyeimbangan beban transformator pada Luar Waktu Beban Puncak (LWBP) dengan metode SBS (Seimbang Beban Seharian) sudah dilakukan oleh (Fazari Abdillah, et. al., 2014). Penelitian menghasilkan keseimbangan antar fasa pada transformator daya mampu dicapai di semua titik waktu kurva pembebanan. Dengan indikator penurunan nilai arus maksimum, arus netral rata-rata, dan nilai rata-rata ketidakseimbangan beban selama sehari. Metode SBS juga sudah diimplementasikan oleh (Antonov Bahtiar et. al., 2017) untuk mengurangi losses akibat adanya arus netral mengalir pada titik netral transformator dan losses akibat arus netral mengalir ke tanah.

Dalam perkembangan selanjutnya metode logika fuzzy banyak digunakan dalam analisis keseimbangan beban pada penyulang jaringan distribusi Alasannya adalah pemodelannya relatif sederhana, tidak membutuhkan persamaan matematika rumit, sehingga mampu mengatasi masalah secara lebih cepat berdasarkan variabel FIS masukan dan keluaran data beban penyulang. Keunggulan logika fuzzy lain adalah mampu membangun dan mengaplikasikan pengalaman-pengalaman pengguna secara langsung tanpa harus melalui proses pelatihan, dapat memodelkan fungsi-fungsi nonlinier yang sangat kompleks dan dapat bekerjasama dengan teknik-teknik kendali konvensional lainnya. Metode Logika Fuzzy dalam pengambilan keputusan untuk menentukan efisiensi kerja terbaik pada transformator distribusi sudah diaplikasikan oleh (Aulia Kahfi et. al., 2017). Variable masukan fuzzy yang digunakan meliputi tegangan, arus asli, dan arus efisien dengan variabel keluarannya adalah persentase tegangan transformator yang paling efisien. Dengan menggunakan delapan aturan dasar fuzzy (*fuzzy rule base*), maka pengambil keputusan fuzzy (*fuzzy decision making*) mampu menentukan urutan transformator yang mampu bekerja secara efisien dengan nilai *mean average percentage error (MAPE)* sebesar 10,4%. Perangkat lunak berbasis Metode Fuzzy Inferensi Tsukamoto untuk menentukan faktor pembebanan dan mendeteksi jenis gangguan pada transformator distribusi PLN sudah diimplementasikan oleh (Fanoeel Thamrin, et. al., 2012). Deteksi kerusakan transformator pada penelitian ini ditentukan oleh pembebanan, ketidakseimbangan beban, jatuh tegangan, dan faktor daya transformator.

Metode logika fuzzy sebagai evaluasi distribusi daya berdasarkan beban puncak pembangkit sudah diperkenalkan oleh (Fifi D. Rosalina et.al., 2016). Metode Fuzzy Mamdani digunakan sebagai hasil evaluasi daya pada sistem pembangkit menggunakan tiga variabel masukan antara-lain meliputi kapasitas terpasang, kemampuan daya, dan produksi listrik serta data beban puncak sebagai variabel keluaran. Metode logika fuzzy dengan FIS Mamdani dan 8 aturan fuzzy untuk menyeimbangkan beban total per-fasa dalam kilowatt (kW) pada jaringan distribusi sekunder diinvestigasi oleh (M.W. Siti, et. al., 2007). Variabel masukan berjumlah tiga masing-masing arus beban pada phasa R, phasa S, dan phasa T. Sedangkan variabel keluaran berjumlah satu yaitu perubahan arus beban, masing-masing phasa R, phasa S, dan phasa T dengan 3 buah blok model FIS Mamdani terpisah. Metode mendekati sama juga sudah dilakukan oleh (Saumil Navalbhai Patel, 2007). Pada penelitian ini, penulis mengusulkan metode logika fuzzy dengan FIS Mamdani. Serupa dengan dua penelitian terakhir, metode ini menggunakan 3 variabel masukan masing-masing arus beban pada phasa R, phasa S, dan phasa T. Perbedaannya adalah variabel keluaran penelitian berjumlah 3 tetapi tetap berada dalam 1 blok FIS dimana masing-masing adalah perubahan phasa R, phasa S, dan phasa T. Permasalahan dan metode penelitian juga lebih difokuskan pada analisis menyeimbangkan arus beban penyulang tiga phasa dalam satuan ampere (A).

REKAYASA

(<https://journal.trunojoyo.ac.id/rekayasa>)

ISSN 0216-9495 (Print) ISSN 2502-5325 (Online)

Sumber data penelitian adalah data beban pelanggan PLN UP3 Surabaya Barat Rayon Taman Jawa-Timur.

METODE PENELITIAN

Usulan Metode

Analisis ketidakseimbangan beban di jaringan tegangan menengah dilakukan pada sejumlah penyulang yang terhubung pada transformator 150/20 kV. Penelitian dilakukan pada tanggal 25 April s/d 24 Mei 2019 di PT. PLN (Persero) UP3 Surabaya Barat Rayon Taman Sidoarjo Jawa-Timur. Penyulang 20 kV berfungsi untuk menghubungkan gardu induk dengan gardu-gardu (transformator) distribusi hingga sampai ke gardu hubung. Untuk pelanggan-pelanggan khusus berkapasitas daya besar diatas 200 kVA terdapat trafo khusus untuk menurunkan tegangan menjadi 20 kV dari penyulang menuju ke beban. Pada penelitian ini selanjutnya dipilih tujuh penyulang 20 kV Area UP3 Taman yang mempunyai nilai ketidakseimbangan arus beban lebih dari 20%. Penyulang-penyulang tersebut antara-lain Tawang Sari, Ngelom, Geluran, Bringin, Masangan Kulon, Palm Residence, dan Pasar Sepanjang. Pengukuran arus beban per-penyulang dilakukan pada waktu beban puncak (WBP) antara pukul 17.00-22.00 WIB. Data-data hasil pengukuran pada tujuh penyulang selanjutnya diolah menggunakan Metode Logika Fuzzy dengan FIS-Mamdani sehingga diperoleh arus beban tiga fasa mendekati kondisi seimbang sesuai dengan standar PLN sebesar 20%.

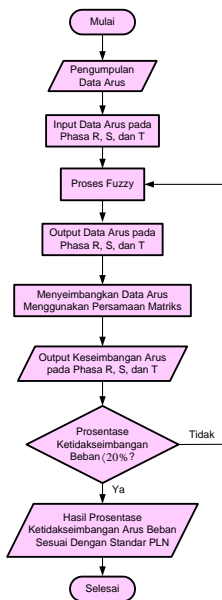
Gambar 1 menunjukkan metode menyeimbangkan arus beban tiga fasa menggunakan metode fuzzy mamdani. Tahapan penelitian dimulai dari pengumpulan data arus beban fasa A, fasa B, dan fasa C pada setiap penyulang 20 kV. Data arus beban selanjutnya menjadi variabel masukan bagi metode logika fuzzy yaitu masukan fasa R, masukan fasa S, dan masukan fasa T. Selanjutnya masukan data arus pada masing-masing fasa akan diproses oleh metoda logika fuzzy hingga menghasilkan variabel data keluaran arus. Diagram alir metode logika fuzzy ditunjukkan pada Gambar 2 yang meliputi urutan tahapan berikut: crips masukan, fuzzifikasi, fuzzy masukan, fuzzy inference system (FIS), fuzzy keluaran, defuzzifikasi, dan crips keluaran. Data keluaran variable arus beban juga berjumlah tiga masing-masing keluaran fasa R, keluaran fasa S, keluaran fasa T. Data keluaran arus beban pada masing-masing fasa selanjutnya akan diseimbangkan menggunakan persamaan matriks dan selanjutnya menghasilkan data arus beban yang sudah mendekati seimbang. Nilai ketidakseimbangan arus beban dihitung dari data arus keluaran pada setiap fasa dan selanjutnya dibandingkan dengan Standar ketidakseimbangan beban PLN. Jika nilainya masih lebih besar dari 20%, maka nilai arus keluaran pada setiap fasa dianggap belum seimbang dan akan kembali mengalami perulangan proses dengan metode logika fuzzy. Jika nilai ketidakseimbangan arus beban sudah di bawah 20%, maka nilai arus beban pada setiap fasa sudah seimbang.

Commented [Z1]: Saran perbaikan :

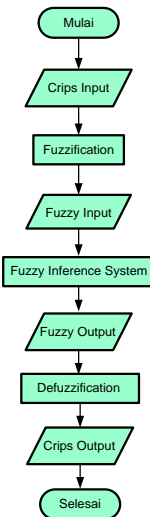
1. Gunakan aplikasi Mendeley untuk manajemen referensi.
2. Pendahuluan agar dipersingkat..cukup 1 halaman saja
3. Tujuan penelitian agar disampaikan secara jelas

REKAYASA

(<https://journal.trunojoyo.ac.id/rekayasa>)
 ISSN 0216-9495 (Print) ISSN 2502-5325 (Online)

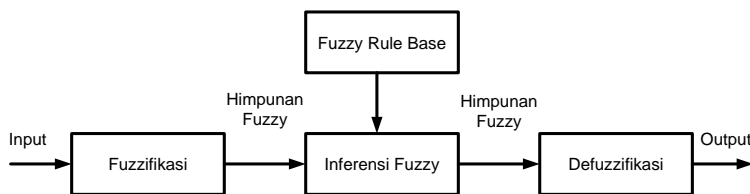


Gambar 1. Diagram alir penelitian



Gambar 2. Diagram alir metode logika fuzzy

Metoda Fuzzy Mamdani



Gambar 3. Blok Diagram Metoda Logika Fuzzy

Gambar 3 menunjukkan blok diagram metoda logika fuzzy. Metode ini mempunyai beberapa tahapan yaitu fuzzifikasi, inferensi fuzzy atau fuzzy inference system (FIS), fuzzy rule base, dan defuzzifikasi. Fuzzifikasi didefinisikan sebagai pemetaan dari himpunan tegas ke himpunan fuzzy [Wang, 1997]. Kriteria yang harus dipenuhi pada proses fuzzifikasi adalah semua anggota pada himpunan tegas harus termuat dalam himpunan fuzzy, tidak terdapat gangguan pada masukan sistem fuzzy yang digunakan harus bisa mempermudah perhitungan pada sistem fuzzy. Fuzzy rules base atau aturan fuzzy yang digunakan pada himpunan fuzzy adalah aturan *if-then*. Secara sederhana aturan fuzzy didefinisikan dalam Persamaan (1) berikut (Sri Kusumadewi, et. al, 2010):

$$IF x_1 \text{ is } A_1^k \dots THEN y^k \text{ is } B^k \tag{1}$$

Untuk $k = 1, 2, \dots, n, A_1^k$ dan A_2^k menyatakan himpunan fuzzy pasangan anteseden ke- k , dan B^k adalah himpunan fuzzy konsekuen ke- k . Inferensi fuzzy merupakan tahap evaluasi pada aturan fuzzy. Tahap evaluasi dilakukan berdasarkan penalaran dengan menggunakan masukan fuzzy dan aturan fuzzy

REKAYASA

(<https://journal.trunojoyo.ac.id/rekayasa>)

ISSN 0216-9495 (Print) ISSN 2502-5325 (Online)

sehingga diperoleh keluaran berupa himpunan fuzzy. Salah satu metode inferensi fuzzy adalah fuzzy mamdani. Metode ini merupakan metode yang paling sederhana dan paling sering digunakan untuk penelitian dibandingkan metode yang lain. Masukan dan keluaran pada metode mamdani berupa himpunan fuzzy. Metode Mamdani menggunakan fungsi implikasi min dan agregasi max sehingga metode Mamdani juga disebut dengan metode *MIN-MAX* (*min-max inferencing*). Keluaran untuk aturan metode Mamdani didefinisikan sebagai dalam Persamaan (2) sebagai berikut (Sri Kusumadewi, et. al, 2010):

$$\mu_{B^k}(y) = \max[\min[\mu_{A_1^k}(x_i), \mu_{A_2^k}(x_j)]]_k \quad (2)$$

untuk $k = 1, 2, \dots, n$, A_1^k dan A_2^k menyatakan himpunan fuzzy pasangan anteseden ke- k , dan B^k adalah himpunan fuzzy konsekuen ke- k .

Setelah tahap inferensi fuzzy menggunakan fuzzy rule base, tahap selanjutnya adalah proses defuzzifikasi. Fase ini adalah suatu himpunan fuzzy yang diperoleh dari komposisi aturan-aturan fuzzy, sedangkan keluaran yang dihasilkan merupakan suatu bilangan pada domain himpunan fuzzy tersebut. Sehingga jika diberikan suatu himpunan fuzzy dalam range tertentu, maka akan dihasilkan keluaran berupa crisp dalam nilai tertentu juga tertentu.

Variabel Masukan dan Keluaran

Penelitian menggunakan tiga fungsi variabel pada masing-masing variabel masukan dan keluaran. Variabel masukan berupa arus beban penyulang masing-masing pada fasa R, fasa S, dan fasa T. Sedangkan variabel masukan juga berupa arus beban penyulang hasil proses fuzzy mamdani masing-masing pada fasa R, fasa S, dan fasa T. Variabel masukan fasa R, fasa S, fasa T masing-masing terdiri dari 8 himpunan fuzzy, yaitu: Beban Sangat Kurang, Beban Kurang, Beban Sedang, Beban Normal, Kelebihan Beban, Kelebihan Beban Sedang, Kelebihan Beban Banyak, dan Kelebihan Beban Sangat Banyak. Variabel keluaran fasa R, fasa S, dan fasa T masing-masing termenjadi 8 himpunan fuzzy, yaitu: Pengurangan Sangat Banyak, Pengurangan Banyak, Pengurangan Menengah, Pengurangan Sedikit, Penambahan, Penambahan Menengah, Penambahan Banyak, Penambahan Sangat Banyak. Tabel 1 dan Tabel 2 masing-masing menunjukkan fungsi linguistik dan batas himpunan fuzzy mamdani masing-masing untuk variabel masukan dan keluaran.

Tabel 1. Fungsi linguistik dan batas himpunan fuzzy mamdani variabel masukan R, S, dan T

No.	Variable Masukan	Fungsi Linguistik	Batas
1	Beban Sangat Kurang	BSK	0 sd 50
2	Beban Kurang	BK	35 sd 85
3	Beban Sedang	BS	65 sd 115
4	Beban Normal	BN	100 sd 150
5	Kelebihan Beban	KB	125 sd 175
6	Kelebihan Beban Sedang	KBS	165 sd 215
7	Kelebihan Beban Banyak	KBB	200 sd 250
8	Kelebihan Beban Sangat Banyak	KBSB	235 sd 300

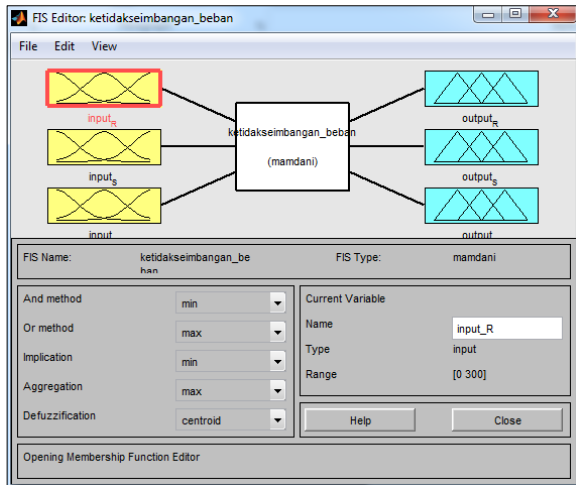
Tabel 2. Fungsi linguistik dan batas himpunan fuzzy mamdani variabel keluaran R, S, dan T

No.	Variable Keluaran	Fungsi Linguistik	Batas
1	Pengurangan Sangat Banyak	PSB	-150 sd -85
2	Pengurangan Banyak	PB	-100 sd -50
3	Pengurangan Menengah	PM	-65 sd -15
4	Pengurangan Sedikit	PS	-50 sd 25
5	Penambahan Normal	PnbN	0 sd 50
6	Penambahan Menengah	PnbM	35 sd 85
7	Penambahan Banyak	PnbB	65 sd 115
8	Penambahan Sangat Banyak	PnbSB	100 sd 150

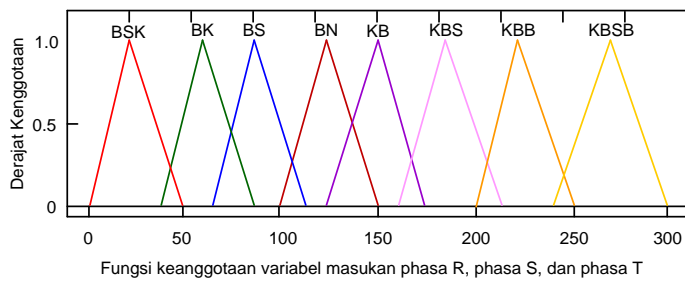
REKAYASA

<https://journal.trunojoyo.ac.id/rekayasa>
ISSN 0216-9495 (Print) ISSN 2502-5325 (Online)

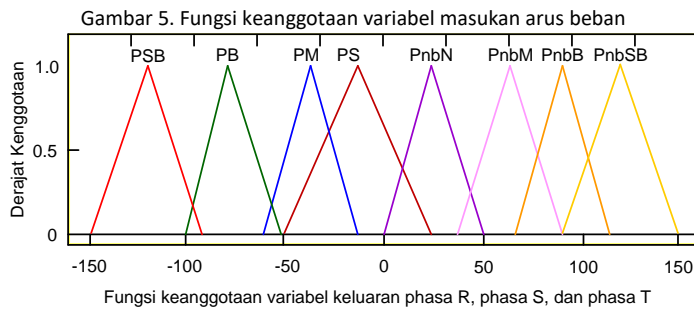
Gambar 4 menunjukkan model FIS dengan tiga masukan dan tiga keluaran arus beban. Gambar 5 dan Gambar 6 masing-masing menunjukkan fungsi keanggotaan variabel masukan dan keluaran arus beban fase R, fase S, dan fase T.



Gambar 4. Model fuzzy inference system



Fungsi keanggotaan variabel masukan fase R, fase S, dan fase T



Fungsi keanggotaan variabel keluaran fase R, fase S, dan fase T

Gambar 5. Fungsi keanggotaan variabel keluaran arus beban

REKAYASA

(<https://journal.trunojoyo.ac.id/rekayasa>)
ISSN 0216-9495 (Print) ISSN 2502-5325 (Online)

Fuzzy rule base untuk menentukan nilai keluaran arus beban pada phasa R, phasa S, dan phasa T total berjumlah 509 rule. Tabel 3 menunjukkan fuzzy rule base urutan 1 hingga 10 dan 499 hingga 509 rules.

Tabel 3. Fuzzy rule base

No.	Fuzzy Rule Base
1	If (masukan_R is BSK) and (masukan_S is BSK) and (masukan_T is BSK) then (output_R is PnbSB)(output_S is PnbSB)(output_T is PnbSB)
2	If (masukan_R is BSK) and (masukan_S is BSK) and (masukan_T is BK) then (output_R is PnbSB)(output_S is PnbSB)(output_T is PnbB)
3	If (masukan_R is BSK) and (masukan_S is BSK) and (masukan_T is BS) then (output_R is PnbSB)(output_S is PnbSB)(output_T is PnbM)
4	If (masukan_R is BSK) and (masukan_S is BSK) and (masukan_T is BN) then (output_R is PnbSB)(output_S is PnbSB)(output_T is PnbN)
5	If (masukan_R is BSK) and (masukan_S is BSK) and (masukan_T is KB) then (output_R is PnbSB)(output_S is PnbSB)(output_T is PS)
6	If (masukan_R is BSK) and (masukan_S is BSK) and (masukan_T is KBS) then (output_R is PnbSB)(output_S is PnbSB)(output_T is PM)
7	If (masukan_R is BSK) and (masukan_S is BSK) and (masukan_T is KBB) then (output_R is PnbSB)(output_S is PnbSB)(output_T is PB)
8	If (masukan_R is BSK) and (masukan_S is BSK) and (masukan_T is KBSB) then (output_R is PnbSB)(output_S is PnbSB)(output_T is PSB)
9	If (masukan_R is BSK) and (masukan_S is BK) and (masukan_T is BSK) then (output_R is PnbSB)(output_S is PnbB)(output_T is PnbSB)
10	If (masukan_R is BSK) and (masukan_S is BK) and (masukan_T is BK) then (output_R is PnbSB)(output_S is PnbB)(output_T is PnbB)
.	.
.	.
.	.
499	If (masukan_R is KBSB) and (masukan_S is KBB) and (masukan_T is KBS) then (output_R is PB)(output_S is P)(output_T is PM)
500	If (masukan_R is KBSB) and (masukan_S is KBB) and (masukan_T is KBB) then (output_R is PB)(output_S is P)(output_T is P)
501	If (masukan_R is KBSB) and (masukan_S is KBB) and (masukan_T is KBSB) then (output_R is PB)(output_S is P)(output_T is PB)
502	If (masukan_R is KBSB) and (masukan_S is KBSB) and (masukan_T is BSK) then (output_R is PB)(output_S is PB)(output_T is TSB)
503	If (masukan_R is KBSB) and (masukan_S is KBSB) and (masukan_T is BK) then (output_R is PB)(output_S is PB)(output_T is TB)
504	If (masukan_R is KBSB) and (masukan_S is KBSB) and (masukan_T is BS) then (output_R is PB)(output_S is PB)(output_T is TM)
505	If (masukan_R is KBSB) and (masukan_S is KBSB) and (masukan_T is BN) then (output_R is PB)(output_S is PB)(output_T is T)
506	If (masukan_R is KBSB) and (masukan_S is KBSB) and (masukan_T is KB) then (output_R is PB)(output_S is PB)(output_T is PS)
507	If (masukan_R is KBSB) and (masukan_S is KBSB) and (masukan_T is KBS) then (output_R is PB)(output_S is PB)(output_T is PM)
508	If (masukan_R is KBSB) and (masukan_S is KBSB) and (masukan_T is KBB) then (output_R is PB)(output_S is PB)(output_T is P)
509	If (masukan_R is KBSB) and (masukan_S is KBSB) and (masukan_T is KBSB) then (output_R is PB)(output_S is PB)(output_T is PB)

Metode Menyeimbangkan Arus Beban

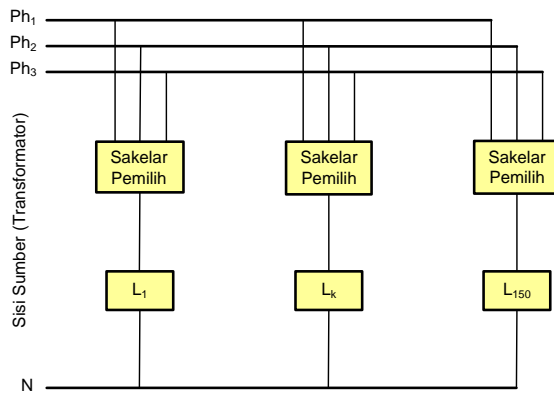
Penyulang distribusi biasanya berjumlah tiga phasa dan empat kabel dengan sistem dengan struktur radial atau loop terbuka. Untuk mengatasi tegangan dan arus tidakseimbang, maka koneksi antara penyulang khusus dan traformator distribusi harus diatur dengan tepat. Karena beban domestik

REKAYASA

(<https://journal.trunojoyo.ac.id/rekayasa>)
 ISSN 0216-9495 (Print) ISSN 2502-5325 (Online)

atau perumahan umumnya terhubung dalam satu fasa. Gambar 1 menunjukkan 150 penyulang saluran distribusi masing-masing mempunyai sakelar selektor yang terhubung ke salah satu fasa pada sistem tiga fasa (M.W. Siti, et. al., 2007).

Penggunaan listrik utama adalah untuk penerangan dan peralatan rumah tangga. Namun, peningkatan daya secara tiba-tiba, seperti penggunaan pemanas, pompa, dan beban berkapasitas besar secara mendadak, sering menyerap daya yang tidak dikehendaki dalam sistem distribusi sistem. Dampak tersebut antara-lain: transformator meledak, kabel fasa terbakar, dan ketidakseimbangan beban jaringan. Untuk menyeimbangkan jaringan, teknisi harus mengubah fasa secara manual setelah beberapa pengukuran lapangan. Dalam perumusan umum tentang masalah keseimbangan fasa, status beban tergantung pada variabel independen, sedangkan status sakelar adalah variabel pengoptimalan. Tujuannya supaya dapat dipenuhi performansi strategi kontrol dimana status setiap sakelar pemutus tergantung pada total beban dari setiap penyulang. Dengan strategi tersebut, jaringan bisa lebih optimal dioperasikan dan tidak perlu mengetahui beban terlebih dahulu.



Gambar 6. Penyulang saluran distribusi dengan sakelar pemilih fasa

Metode Fuzzy dengan FIS Mamdani digunakan untuk menyeimbangkan arus beban dengan bantuan perangkat lunak Matlab berdasarkan arus masukan pada fasa R, fasa S, dan fasa T. Proses fuzzy mamdani selanjutnya menghasilkan matriks perubahan arus beban yang dinyatakan berdasarkan Persamaan 3 (M.W. Siti, et. al., 2007).

$$\Delta I_{Fuzzy_Mamdani} = \begin{bmatrix} \Delta I_R \\ \Delta I_S \\ \Delta I_T \end{bmatrix} \quad (3)$$

Selanjutnya koreksi nilai kesalahan (error) harus dilakukan sehingga diperoleh nilai average error atau error rata-rata (AE) sesuai dengan Persamaan 4 (M.W. Siti, et. al., 2007).

$$AE = \frac{\sum \Delta I_{Fuzzy_Mamdani}}{3}$$

$$AE = \frac{(\Delta I_R + \Delta I_S + \Delta I_T)}{3} \quad (4)$$

REKAYASA

(<https://journal.trunojoyo.ac.id/rekayasa>)

ISSN 0216-9495 (Print) ISSN 2502-5325 (Online)

Nilai error rata-rata selanjutnya digunakan untuk menyusun matriks error, dengan mendistribusikan nilai AE secara merata diantara tiga fasa dan dinyatakan dalam Persamaan 5 (M.W. Siti, et. al., 2007).

$$\Delta I_{Error} = \begin{bmatrix} AE \\ AE \\ \sum \Delta I_{Fuzzy_Mamdani} - 2 \cdot AE \end{bmatrix} \quad (5)$$

Konfigurasi perubahan beban (ΔI), diperoleh dengan mengurangi nilai matriks error (ΔI_{Error}) dari nilai matriks fuzzy output yang tidak dikoreksi ($\Delta I_{Fuzzy_Mamdani}$) dan dinyatakan Persamaan 6 (M.W. Siti, et. al., 2007).

$$\Delta I = \Delta I_{Fuzzy_Mamdani} - \Delta I_{Error} \quad (6)$$

dan nilai penjumlahan total perubahan beban ΔI dinyatakan dalam Persamaan 7 (M.W. Siti, et. al., 2007).

$$\sum \Delta I = 0 \quad (7)$$

Akhirnya nilai arus pada masing-masing fasa setelah diseimbangkan dinyatakan berdasarkan Persamaan 8 (M.W. Siti, et. al., 2007).

$$I_{Final} = I_{Input} + \Delta I \quad (8)$$

Setelah nilai arus fasa diperoleh, selanjutnya analisis ketidakseimbangan arus beban ditentukan melalui nilai arus rata-rata berdasarkan Persamaan 9 (I Wayan Sudiarta, et. al, 2016).

$$I_{rata-rata} = \frac{I_R + I_S + I_T}{3} \quad (9)$$

Dimana besarnya arus fasa dalam keadaan seimbang sama dengan besarnya arus rata-rata, maka koefisien a, b, dan c diperoleh dengan Persamaan 10 (I Wayan Sudiarta, et. al, 2016).

$$a = \frac{I_R}{I} ; \quad b = \frac{I_S}{I} \quad ; \quad c = \frac{I_T}{I} \quad (10)$$

Pada keadaan seimbang, besarnya koefisien a, b, dan c adalah 1. Dengan demikian nilai rata-rata ketidakseimbangan arus beban (dalam %), akhirnya diperoleh dan dinyatakan dalam Persamaan 11 (I Wayan Sudiarta, et. al, 2016).

$$I_{rata-rata \text{ ketidakseimbangan}} (\%) = \frac{\{|a-1|+|b-1|+|c-1|\}}{3} \times 100\% \quad (11)$$

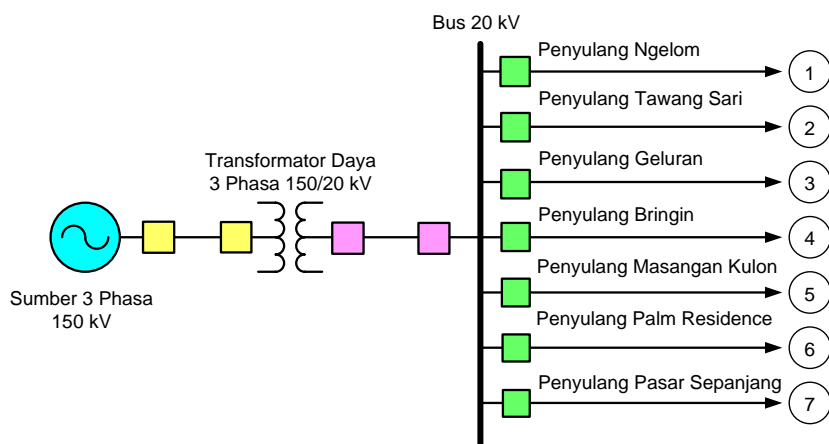
HASIL DAN PEMBAHASAN

Konfigurasi Jaringan Distribusi

Gambar 7 menunjukkan konfigurasi jaringan distribusi PT. PLN (Persero) UP3 Surabaya Barat Rayon Taman Sidoarjo Jawa-Timur. Penyulang 20 kV berfungsi untuk menghubungkan gardu induk 150/20 kV dengan gardu-gardu tegangan distribusi tegangan rendah (transformator 20 kV/380 V). Pada penelitian ini selanjutnya dipilih tujuh penyulang 20 kV Area UP3 Taman yang mempunyai nilai ketidakseimbangan arus beban lebih dari 20%. Penyulang-penyulang tersebut antara-lain Tawang Sari, Ngelom, Geluran, Bringin, Masangan Kulon, Palm Residence, dan Pasar Sepanjang. Pengukuran arus beban per-penyulang dilakukan pada waktu beban puncak (WBP) antara pukul 17.00-22.00 WIB. Data-data hasil pengukuran arus per-fasa pada tujuh penyulang selanjutnya disajikan pada Tabel 4.

REKAYASA

(<https://journal.trunojoyo.ac.id/rekayasa>)
 ISSN 0216-9495 (Print) ISSN 2502-5325 (Online)



Gambar 7. Konfigurasi jaringan distribusi PT. PLN Rayon Taman Sidoarjo

Tabel 4. Hasil Pengukuran Arus Beban PLN Rayon Taman

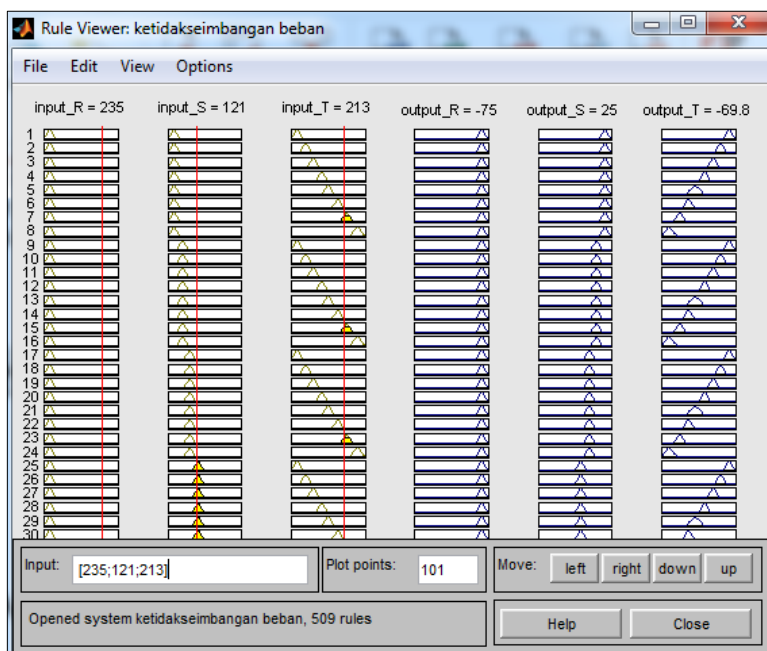
No	Penyulang	Arus Beban Masukan (A)			Arus Tidak Seimbang (%)
		Ph R	Ph S	Ph T	
1	Ngelom	235	121	213	24
2	Tawang Sari	253	171	134	24
3	Geluran	299	136	213	26
4	Masangan Kulon	276	136	223	23.6
5	Bringin	125	96	216	32
6	Palm Residence	161	46	157	41
7	Pasar Sepanjang	135	238	244	23

Penentuan Variabel Keluaran dengan Metode Fuzzy Mamdani

Data-data hasil pengukuran arus beban pada fasa R, fasa S, dan fasa T sebagaimana ditunjukkan pada Tabel 4 selanjutnya menjadi variabel masukan bagi Metode Logika Fuzzy dengan FIS-Mamdani, sehingga dihasilkan variabel perubahan arus keluaran beban juga pada fasa R, fasa S, dan fasa T. Gambar 8 menunjukkan penentuan perubahan arus beban keluaran pada fasa R, fasa S, dan fasa T pada Penyulang Ngelom.

REKAYASA

(<https://journal.trunojoyo.ac.id/rekayasa>)
 ISSN 0216-9495 (Print) ISSN 2502-5325 (Online)



Gambar 8 Penentuan perubahan arus beban keluaran pada fasa R, fasa S, dan fasa T

Gambar 8 menunjukkan bahwa pada Penyulang Ngelom dengan variabel masukan masukan fasa R, fasa S, dan fasa T masing masing sebesar 235 A, 121 A, dan 213 A, aturan fuzzy pada FIS Mamdani mampu menghasilkan perubahan arus beban keluaran masing-masing fasa sebesar -75 A, 25 A, dan -69 A. Selanjutnya, dengan menggunakan metode sama, maka perubahan arus beban keluaran masing-masing fasa pada enam penyulang lain ditentukan dan hasilnya ditunjukkan pada Tabel 5.

Tabel 5. Perubahan arus beban keluaran

No.	Penyulang	Arus Beban Masukan (A)			Perubahan Arus Beban Ouput (A)		
		Ph R	Ph S	Ph T	Ph R	Ph S	Ph T
1	Ngelom	235	121	213	-75	25	-69.8
2	Tawang Sari	253	171	134	-117	-22.6	0.73
3	Geluran	299	136	213	-117	1.31	-58.5
4	Masangan Kulon	276	136	223	-117	3.61	-75
5	Bringin	125	96	216	25	60	-75
6	Palm Residence	161	46	157	-12.5	99.9	-12.5
7	Pasar Sepanjang	135	238	244	0.824	-88.4	-101

REKAYASA

(<https://journal.trunojoyo.ac.id/rekayasa>)

ISSN 0216-9495 (Print) ISSN 2502-5325 (Online)

Penyeimbangan Arus Beban Keluaran dengan Metode Fuzzy Mamdani

Dengan menggunakan Persamaan 3, selanjutnya diperoleh matriks perubahan arus beban keluaran pada Penyulang Ngelom sebagai berikut:

$$\Delta I_{Fuzzy_Mamdani} = \begin{bmatrix} \Delta I_R \\ \Delta I_S \\ \Delta I_T \end{bmatrix} = \begin{bmatrix} -75 \\ 25 \\ -69.8 \end{bmatrix}$$

Selanjutnya dengan menggunakan Persamaan 4, maka diperoleh nilai error rata-rata (AE) sebagai berikut:

$$AE = \frac{(\Delta I_R + \Delta I_S + \Delta I_T)}{3} = \frac{((-75) + (25) + (-69.8))}{3} = -39.3$$

Berdasarkan nilai AE yang diperoleh, maka nilai matriks error selanjutnya dinyatakan dalam Persamaan 5.

$$\Delta I_{Error} = \begin{bmatrix} AE \\ AE \\ \sum \Delta I_{Fuzzy_Mamdani} - 2 \cdot AE \end{bmatrix}$$
$$\Delta I_{Error} = \begin{bmatrix} -39.93 \\ -39.93 \\ -119.8 - 2 \cdot (-39.93) \end{bmatrix} = \begin{bmatrix} -39.93 \\ -39.93 \\ -39.94 \end{bmatrix}$$

Berdasarkan nilai matriks error (ΔI_{Error}) dan nilai matriks fuzzy keluaran yang tidak dikoreksi ($\Delta I_{Fuzzy_Mamdani}$), maka diperoleh nilai konfigurasi perubahan beban (ΔI) sesuai Persamaan 6.

$$\Delta I = \Delta I_{Fuzzy_Mamdani} - \Delta I_{Error}$$
$$\Delta I = \begin{bmatrix} \Delta I_R \\ \Delta I_S \\ \Delta I_T \end{bmatrix} - \begin{bmatrix} AE \\ AE \\ \sum \Delta I_{Fuzzy_Mamdani} - 2 \cdot AE \end{bmatrix}$$
$$\Delta I = \begin{bmatrix} -75 \\ 25 \\ -69.8 \end{bmatrix} - \begin{bmatrix} -39.93 \\ -39.93 \\ -39.94 \end{bmatrix} = \begin{bmatrix} -35.07 \\ 64.93 \\ -29.86 \end{bmatrix}$$

Akhirnya diperoleh nilai arus keluaran beban pada masing-masing fasa setelah diseimbangkan sesuai Persamaan 8.

$$I_{Final} = I_{Input} + \Delta I$$
$$I_{Final} = \begin{bmatrix} 235 \\ 121 \\ 213 \end{bmatrix} + \begin{bmatrix} -35.07 \\ 64.93 \\ -29.86 \end{bmatrix} = \begin{bmatrix} 199.93 \\ 185.93 \\ 183.14 \end{bmatrix} \approx \begin{bmatrix} 200 \\ 186 \\ 183 \end{bmatrix} A$$

Dengan demikian maka nilai arus beban pada fasa R, fasa S, dan fasa T pada Penyulang Ngelom, setelah diseimbangkan menggunakan Metode Fuzzy Mamdani, masing-masing adalah 200 A, 186 A, dan 183 A.

Dengan menggunakan metode dan prosedur yang sama, maka nilai arus beban masing-masing fasa pada enam penyulang lainnya disajikan pada Tabel 6.

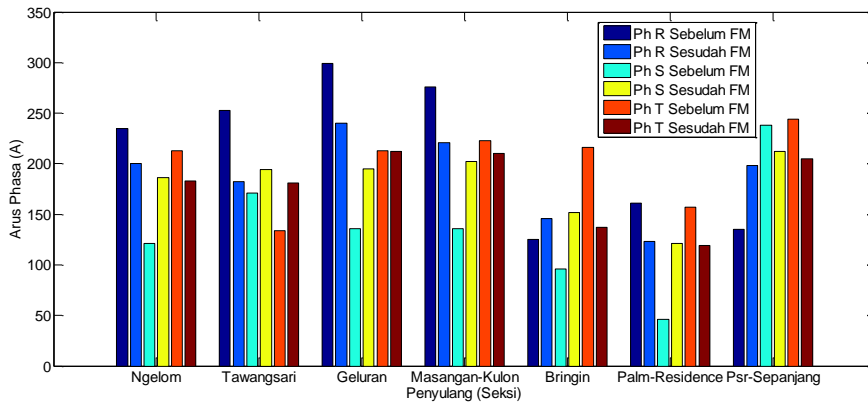
REKAYASA

(<https://journal.trunojoyo.ac.id/rekayasa>)
 ISSN 0216-9495 (Print) ISSN 2502-5325 (Online)

Tabel 6. Nilai arus beban sebelum dan setelah fasa diseimbangkan

No.	Penyulang	Sebelum Fuzzy Mamdani			Setelah Fuzzy Mamdani		
		Ph R	Ph S	Ph T	Ph R	Ph S	Ph T
1	Ngelom	235	121	213	200	186	183
2	Tawangsari	253	171	134	182	194	181
3	Geluran	299	136	213	240	195	212
4	Masangan Kulon	276	136	223	221	202	210
5	Bringin	125	96	216	146	152	137
6	Palm Residence	161	46	157	123	121	119
7	Pasar Sepanjang	135	238	244	198	212	205

Gambar 9 menunjukkan perbandingan nilai arus beban masing-masing fasa pada tujuh penyulang sebelum dan sesudah menggunakan Metode Fuzzy Mamdani.



Gambar 9. Perbandingan nilai arus beban pada fasa R, fasa S, dan fasa T

Tabel 6 dan Gambar 9 menunjukkan bahwa sebelum Metode Fuzzy Mamdani diterapkan, Penyulang Geluran fasa R menghasilkan arus beban paling tinggi sebesar 299 A. Penyulang Palm Residence fasa S menghasilkan arus beban paling rendah sebesar 46 A. Implementasi Metode Fuzzy Mamdani pada jaringan distribusi yang diusulkan menghasilkan bahwa Penyulang Geluran fasa R menghasilkan arus beban paling tinggi sebesar 240 A. Penyulang Palm Residence fasa T menghasilkan arus beban paling rendah sebesar 119 A.

Ketidakeimbangan Arus Beban Menggunakan Metode Fuzzy Mamdani

Pada Penyulang Ngelom, dengan menggunakan Persamaan 9, Tabel 6, dan Gambar 9, maka diperoleh nilai arus rata-rata sebagai berikut:

$$I_R = 200 \quad ; \quad I_S = 186 \quad ; \quad I_T = 183, \quad \text{maka}$$

$$I_{rata-rata} = \frac{I_R + I_S + I_T}{3} = \frac{200 + 186 + 183}{3} = 189$$

Koefisien a, b, dan c, selanjutnya diperoleh menggunakan Persamaan 10 sebagai berikut:

$$a = \frac{I_R}{I} = \frac{200}{189} = 1.05 \quad ; \quad b = \frac{I_S}{I} = \frac{186}{189} = 0.98 \quad ; \quad c = \frac{I_T}{I} = \frac{183}{189} = 0.96$$

REKAYASA

(<https://journal.trunojoyo.ac.id/rekayasa>)
 ISSN 0216-9495 (Print) ISSN 2502-5325 (Online)

Akhirnya nilai rata-rata ketidakseimbangan arus beban diperoleh menggunakan Persamaan 11 sebagai berikut:

$$I_{rata-rata\ ketidakseimbangan}(\%) = \frac{\{|a-1|+|b-1|+|c-1|\}}{3} \times 100\%$$

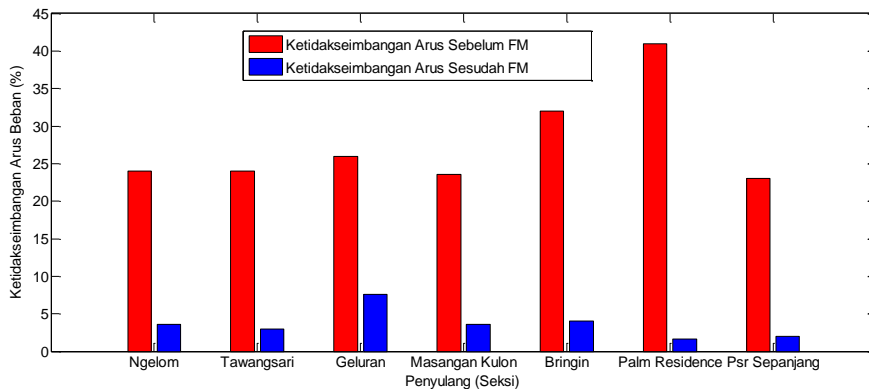
$$= \frac{\{|1.05-1|+|0.98-1|+|0.96-1|\}}{3} \times 100\% = 3.6 \%$$

Dengan demikian, maka nilai rata-rata ketidakseimbangan arus beban pada Penyulang Ngelom, menggunakan Metode Fuzzy Mamdani adalah 3.6 %. Dengan menggunakan metode dan prosedur yang sama, nilai rata-rata ketidakseimbangan arus beban pada enam penyulang lainnya disajikan di Tabel 7.

Tabel 7. Nilai Ketidakseimbangan Arus Beban

No	Penyulang	Ketidakseimbangan arus beban	
		Sebelum Fuzzy Mamdani (%)	Sesudah Fuzzy Mamdani (%)
1	Tawang Sari	24	3.6
2	Ngelom	24	3
3	Geluran	26	7.6
4	Masangan Kulon	23.6	3.6
5	Bringin	32	4
6	Palm Residence	41	1.6
7	Pasar Sepanjang	23	2

Gambar 10 menunjukkan perbandingan nilai rata-rata ketidakseimbangan arus beban pada tujuh penyulang sebelum dan sesudah menggunakan Metode Fuzzy Mamdani.



Gambar 10. Perbandingan nilai rata-rata ketidakseimbangan arus beban

Tabel 7 dan Gambar 10 menunjukkan bahwa sebelum Metode Fuzzy Mamdani, Penyulang Palm Residence menghasilkan nilai ketidakseimbangan arus beban paling tinggi sebesar 41%. Penyulang Pasar Sepanjang menghasilkan nilai ketidakseimbangan arus beban paling rendah sebesar 23%. Implementasi Metode Fuzzy Mamdani menghasilkan bahwa Penyulang Geluran menghasilkan nilai ketidakseimbangan arus beban paling tinggi sebesar 7.6%. Penyulang Palm Residence menghasilkan nilai ketidakseimbangan arus beban paling rendah sebesar 1.6%. Hasil ini menunjukkan bahwa Metode Logika Fuzzy dengan FIS Mamdani mampu menurunkan nilai arus beban tidak seimbang secara signifikan jauh dibawah Standar Standar PLN Nomor 1 Tahun 1995 maksimal sebesar 20%.

REKAYASA

(<https://journal.trunojoyo.ac.id/rekayasa>)

ISSN 0216-9495 (Print) ISSN 2502-5325 (Online)

Tabel 8. Perbandingan metode fuzzy mamdani dengan penambahan nominal aturan fuzzy dalam analisis keseimbangan beban (usulan penelitian) dibandingkan penelitian sebelumnya

Peneliti	Metode	Fuzzy Inference System (FIS)	Jumlah Masukan	Jumlah Keluaran	Jumlah Aturan Fuzzy	Ketidakseimbangan Beban Terendah (%)
I Putu Weda Suryawan, et.al, 2018	Logika Fuzzy	Mamdani	3	3	27	1.9
Aulia Kahfi, et.al, 2017	Logika Fuzzy	Mamdani	3	1	8	-
Fanoeel Thamrin, et. al, 2012	Logika Fuzzy	Tsukamoto	4	1	9	-
Fifi D. Rosalina et. al, 2016	Logika Fuzzy	Mamdani	3	1	27	-
M.W. Siti et.al, 2007	Logika Fuzzy	Mamdani	3	1	8	2.67
Saumil Navalbhai Patel, 2009	Logika Fuzzy	Mamdani	1	1	8	5
Usulan Penelitian	Logika Fuzzy	Mamdani	3	3	509	1.6

Perbandingan metode fuzzy mamdani dengan penambahan nominal aturan fuzzy dalam analisis keseimbangan beban (usulan penelitian) terhadap penelitian sebelumnya ditunjukkan pada Tabel 8. Metode logika fuzzy dengan FIS Mamdani untuk analisis keseimbangan beban penyulang PLN Rayon Kuta Bali sudah diusulkan oleh (Putu Weda Suryawan, et. al, 2018). Variabel masukan berjumlah 3 masing-masing arus beban pada fasa R, fasa S, dan fasa T. Sedangkan variabel keluaran berjumlah 3 masing-masing perubahan arus beban pada fasa R, fasa S, dan fasa T. Dengan aturan fuzzy berjumlah 27 rules, implementasi metode ini mampu menghasilkan nilai ketidakseimbangan arus beban terkecil sebesar 1.9 %. Metode logika fuzzy untuk menyeimbangkan beban dengan FIS Mamdani juga sudah diusulkan oleh (Aulia Kahfi, et. al, 2017). Variabel masukan fuzzy yang berjumlah 3 meliputi tegangan, arus asli, dan arus efisien dengan variabel keluaran berjumlah 1 yaitu prosentase tegangan transformator yang paling efisien. Dengan menggunakan 8 aturan fuzzy, metode ini mampu menentukan urutan kerja transformator secara efisien dengan nilai *MAPE* sebesar 10,4%, dengan kelemahan tidak mampu menentukan nilai keseimbangan beban. Perangkat lunak berbasis Metode logika fuzzy dengan FIS Tsukamoto dan 9 aturan fuzzy untuk menentukan faktor pembebanan dan mendeteksi jenis gangguan pada transformator distribusi PLN sudah diimplementasikan oleh (Fanoeel Thamrin, et. al., 2012). Deteksi kerusakan transformator pada penelitian ini ditentukan oleh 4 variabel masukan yaitu pembebanan, ketidakseimbangan beban, jatuh tegangan, dan faktor daya transformator serta 1 variabel keluaran yaitu derajat kerusakan transformator.

Metode logika fuzzy dengan FIS Mamdani sebagai evaluasi distribusi daya berdasarkan beban puncak pembangkit sudah diperkenalkan oleh (Fifi D. Rosalina et.al., 2016). Evaluasi daya pada sistem pembangkit menggunakan 3 variabel masukan antara-lain kapasitas terpasang, kemampuan daya, dan produksi listrik serta data beban puncak sebagai variabel keluaran. Metode logika fuzzy dengan FIS Mamdani dan 8 aturan fuzzy untuk menyeimbangkan beban total per-fasa dalam kilowatt (kW) pada jaringan distribusi sekunder diinvestigasi oleh (M.W. Siti, et. al., 2007). Variabel masukan berjumlah 3 masing-masing arus beban pada fasa R, fasa S, dan fasa T. Sedangkan variabel keluaran berjumlah 1 yaitu perubahan arus beban, masing-masing fasa R, fasa S, dan fasa T dengan 3 buah blok model FIS Mamdani terpisah. Metode mendekati sama juga sudah dilakukan (Saumil Navalbhai Patel, 2009). Pada penelitian ini, penulis mengusulkan metode logika fuzzy dengan FIS Mamdani. Serupa dengan penelitian [17,18], metode ini menggunakan 3 variabel masukan masing-masing arus beban pada fasa

REKAYASA

(<https://journal.trunojoyo.ac.id/rekayasa>)

ISSN 0216-9495 (Print) ISSN 2502-5325 (Online)

R, phasa S, dan phasa T. Perbedaannya adalah variabel keluaran penelitian berjumlah 3 tetapi tetap berada dalam 1 blok FIS dimana masing-masing adalah perubahan phasa R, phasa S, dan phasa T. Dengan konfigurasi seperti ini dibutuhkan jumlah aturan fuzzy yang lebih besar sebanyak 509 rules, namun kelebihan ini dibandingkan metode oleh peneliti lainnya, metode yang diusulkan mampu menghasilkan nilai ketidakseimbangan arus beban terendah yaitu 1.6 %. Dengan demikian pengembangan nominal (jumlah) aturan fuzzy (*fuzzy rules*) pada metode logika fuzzy dengan FIS Mamdani, mampu menurunkan nilai ketidakseimbangan arus beban penyulang pada saluran distribusi tegangan menengah 20 kV.

KESIMPULAN DAN SARAN

Metode logika fuzzy menggunakan FIS Mamdani untuk menyeimbangkan arus beban tiga phasa pada tujuh penyulang distribusi tegangan menengah 20 kV PLN Rayon Taman Jawa-Timur sudah diusulkan. Implementasi Metode Fuzzy Mamdani menghasilkan bahwa Penyulang Geluran menghasilkan nilai ketidakseimbangan arus beban paling tinggi sebesar 7.6%. Penyulang Palm Residence menghasilkan nilai ketidakseimbangan arus beban paling rendah sebesar 1.6%. Hasil ini menunjukkan bahwa Metode Logika Fuzzy dengan FIS Mamdani mampu menurunkan nilai arus beban tidak seimbang secara signifikan jauh dibawah Standar Standar PLN Nomor 1 Tahun 1995 maksimal sebesar 20%. Dengan konfigurasi jumlah aturan fuzzy (*fuzzy rules*) sebanyak 509 rules, metode yang diusulkan mampu menghasilkan nilai ketidakseimbangan arus beban terendah sebesar 1.6 % pada Penyulang Palm Residence. Pengembangan nominal (jumlah) aturan fuzzy pada Metode Logika Fuzzy dengan FIS Mamdani, mampu menurunkan nilai ketidakseimbangan arus beban penyulang pada saluran distribusi tegangan menengah 20 kV lebih baik dibandingkan metode yang diusulkan oleh peneliti sebelumnya. Dengan nominal rules pada variable keluaran yang semakin banyak, maka pengolahan data menggunakan Metode Fuzzy-Mamdani menjadi semakin kompleks dan membutuhkan waktu relatif lama. Metode logika fuzzy menggunakan FIS Sugeno dengan fungsi Singleton yang memiliki derajat keanggotaan 1 dan 0 pada nilai crisp keluaran dapat diusulkan untuk mengatasi kendala tersebut.

DAFTAR PUSTAKA

- I Putu Weda Suryawan, Anak Agung Ngurah Amrita, dan Widyadi Setiawan, (2018), Analisa Penyeimbang Beban Pada Transformator Distribusi Menggunakan Metode Fuzzy, *Majalah Ilmiah Teknologi Elektro*, Vol. 17, No. 1, Januari-April 2018, 143-149, DOI: <https://doi.org/10.24843/MITE.2018.v17i01.P19>.
- I Wayan Sudiarta, I Putu Sutawinaya, I Ketut TA, dan Ardy Firman, (2016), Manajemen Trafo Distribusi 20 kV Antar Gardu BL031 Dan BL033 Penyulang Liligundi Dengan Menggunakan Simulasi Program Etap", *Jurnal Logic*. Vol. 16. No. 3. 166-171, Nopember 2016.
- Gassing dan Indra Jaya, (2013), Optimalisasi Pembebanan Transformator Distribusi Dengan Penyeimbangan Beban, *Prosiding Hasil Penelitian Fakultas Teknik Universitas Hasanuddin Makassar*, Volume 7: Desember 2013, Grup Teknik Elektro, TE4-1-TE4-12, ISBN: 978-979-127255-0-6.
- Tejo Sukmadi dan Bambang Winadi, (2009), Perhitungan Dan Analisis Keseimbangan Beban Pada Sistem Distribusi 20 kV Terhadap Rugi-Rugi Daya (Studi Kasus Pada PT.PLN UPJ Slawi), *Transmisi, Jurnal Teknik Elektro*, Jilid 11, Nomor 1, 47-52, Maret 2009.
- M. Putra, C. G. I. Partha, dan I. N. Budiastira, (2017), Rancang Bangun Penyeimbangan Arus Beban Pada Sistem Tiga Fasa Menggunakan Mikrokontroler Atmega 2560, *Teknologi Elektro*, Vol. 16, No1, 21-29, Januari-April 2017.

REKAYASA

<https://journal.trunojoyo.ac.id/rekayasa>

ISSN 0216-9495 (Print) ISSN 2502-5325 (Online)

- Nazaruddin, Mahalla, dan Fauzi, (2019), Gauss-Seidel Method For Calculation of Unbalance Load Flow, *International Conference on Science and Innovated Engineering (I-COSINE), IOP Conf. Series: Materials Science and Engineering 536, 012054*, 1-9, doi:10.1088/1757-899X/536/1/012054.
- Syarif Hidayat, Supridi Legino, dan Nurun Fatimah Mulyanti, (2018), Penyeimbangan Beban Pada Jaringan Tegangan Rendah Gardu Distribusi CD 33 Penyulang Sawah Di PT. PLN (Persero) Area Bintaro, *Jurnal Sutet*, Vol. 8 No.1, 21-27, Januari - Juni 2018.
- Juliana Sitepu, (2011), Studi Pengaruh Ketidakseimbangan Beban Terhadap Arus Netral Dan Losses Pada Trafo Distribusi PLN Ranting Lubuk Pakam, Tugas-Akhir, Program Studi Teknik Elektro, Fakultas Teknik, 1-59, Universitas Sumatra Utara.
- Putu Arya Mertasana, (2016), Pengaruh Ketidakseimbangan Beban Terhadap Arus Netral Dan Losses Pada Transformator Distribusi KA 0562 Pada Pentulang Uma Alas Mengwi Badung. Laporan Penelitian, Program Studi Teknik Elektro Dan Komputer, Fakultas Teknik, 1-34, Universitas Udayana Bukit Jimbaran.
- Dennis Satria Wahyu Jayabadi, Bambang Winardi, dan Mochammad Facta, (2016), Analisa Ketidakseimbangan Beban Trafo 1 GI Sron dol Terhadap Rugi-Rugi Akibat Arus Netral Dan Suhu Trafo Menggunakan Etap 12.6.0, *Transient*, Vol.5, No. 4, 1-7, Desember 2016, ISSN: 2302-9927, 426.
- Antonov, Doni Aprinaldo, (2015), Optimasi Penyeimbangan Beban Pada Trafo Distribusi Terhadap Susut Energi (Aplikasi Feeder Sikakap), *Jurnal Teknik Elektro*, Institut Teknologi Padang (ITP), Volume 4 No. 1, 65-70, Januari 2015.
- Fazari Abdillah, Margo Pujiantara, dan Soedibjo, (2014), Penyeimbangan Beban Pada Gardu Distribusi Dengan Metode Seimbang Beban Sehari Di PT. PLN Area Bukittinggi, *JURNAL TEKNIK POMITS*, Vol. 1, No. 1, 1-6, Institut Teknologi Sepuluh Nopember (ITS) Surabaya.
- Antonov Bachtiar dan Bayu Dirgantara, (2017), Optimalisasi Penyeimbangan Beban Transformator Dengan Metode Seimbang Beban Sehari (SBS) Pada Gardu Depan Kantor Rayon PT. PLN (Persero) Rayon Kayu Aro, *Jurnal Teknik Elektro*, Institut Teknologi Padang (ITP), Vol. 6, No. 1, 112-119, Januari 2017.
- Aulia Kahfi dan Agus Maman Abadi, (2017), Aplikasi Logika Fuzzy Pengambilan Keputusan Untuk Efisiensi Kerja Trafo Listrik Di Yogyakarta, *Prosiding Seminar Matematika dan Pendidikan Matematika*, PT-25-PT32, Jurusan Pendidikan Matematika, Universitas Negeri Yogyakarta.
- Fanoeel Thamrin, (2012), Studi Inferensi Fuzzy Tsukamoto Untuk Penentuan Faktor Pembebanan Trafo PLN, *Tesis*, Program Studi Magister Sistem Informasi, Program Pascasarjana, 1-45, Universitas Diponegoro Semarang.
- Fifi D. Rosalina, Yuniar Farida, dan Abdulloh Hamid, (2016), Metode Logika Fuzzy Sebagai Evaluasi Distribusi Daya Listrik Berdasarkan Beban Puncak Pembangkit Tenaga Listrik, *Jurnal Matematika MANTIK*, Edisi: Oktober 2016. Vol. 02 No. 01, 22-29, Universitas Negeri Sunan Ampel Surabaya, ISSN: 2527-3159 dan E-ISSN: 2527-3167.
- M.W. Siti, A.A. Jimoh and D.V. Nicolae, (2007), Phase Load Balancing in the Secondary Distribution Network Using Fuzzy Logic, *Africa International Conference (AFRICON)*, 1-6, 26-28 Sept. 2007, Windhoek, South Africa, DOI: 10.1109/AFRCON.2007.4401569.

REKAYASA

<https://journal.trunojoyo.ac.id/rekayasa>

ISSN 0216-9495 (Print) ISSN 2502-5325 (Online)

Saumil Navalbhai Patel, (2010), Power Load Balancing Using Fuzzy Logic, Master Theses, Electrical and Electronic Engineering, California State University, Sacramento.

Sri Kusumadewi dan Hari Purnomo, Aplikasi Logika Fuzzy untuk Pendukung Keputusan, Graha ilmu. Yogyakarta, 2013

REKAYASA

<https://journal.trunojoyo.ac.id/rekayasa>

ISSN 0216-9495 (Print) ISSN 2502-5325 (Online)

PERNYATAAN KEASLIAN ARTIKEL STATEMENT OF AUTHENTICITY

Saya yang bertanda tangan di bawah ini:

Hereby, I certify that:

- Nama : Dr. Amirullah, ST, MT.
Name
- Alamat : Jalan Ahmad Yani Frontage Road No. 114 Surabaya
Address
- Pekerjaan : Dosen *dpk* Prodi Teknik Elektro FT Universitas Bhayangkara Sby
Occupation
- Telp/HP and E-mail : 081-949649423-amirullah@ubhara.ac.id
Phone and E-mail

Menyatakan dengan sesungguhnya bahwa **Artikel** yang saya tulis dengan Judul:

*I attest the **Article** that I write entitled:*

Pengembangan Nominal Aturan Fuzzy pada Metode Fuzzy Mamdani untuk Menyeimbangkan Beban Tiga Fasa pada Saluran Distribusi Tegangan Menengah

benar-benar tulisan saya, dan bukan merupakan **Plagiasi baik sebagian atau seluruhnya.**

*Is truly my original work, and is not part of **Plagiarism**.*

Apabila di kemudian hari terbukti atau dapat dibuktikan bahwa **Artikel ini hasil plagiasi, baik sebagian atau seluruhnya, maka saya bersedia menerima sanksi atas perbuatan tersebut sesuai dengan ketentuan yang berlaku.**

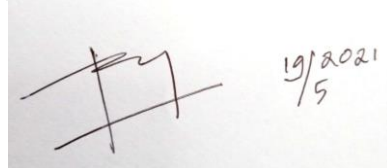
*If at a later time it is found that this **Article is a product of plagiarism, I am willing to accept any legal consequences that may be imposed upon me.***

Demikian surat pernyataan ini saya buat dengan sadar dan tanpa paksaan dari pihak manapun.

I declare that this statement of authenticity is made without any enforce from any parties.

Surabaya, 19 Mei 2021

Yang membuat pernyataan (*Signed*)



Dr. Amirullah, ST, MT.

Nama Terang (*Full Name*)

Lampiran 2.3

Hasil revisi makalah

HALAMAN SAMPUL

I. Judul Manuskrip : *Pengembangan Nominal Aturan Fuzzy pada Metode Fuzzy Mamdani untuk Menyeimbangkan Beban Tiga Fasa pada Saluran Distribusi Tegangan Menengah*

Martinus W. Djagolado¹⁾, Amirullah^{*1)}, dan Saidah¹⁾

¹⁾Program Studi Teknik Elektro, Fakultas Teknik, Universitas Bhayangkara Surabaya
Jl. Ahmad Yani Frontage Road No. 114 Gayungan, Surabaya, 60231, Jawa Timur
*amirullah@ubhara.ac.id

Nama penulis ditulis lengkap, tanpa mencantumkan gelar akademik. Tanda asterik (*) menunjukkan *corresponding author* yang bertanggung jawab terhadap seluruh proses korespondensi mengenai review artikel dan publikasinya

II. Penulis Pertama:

1. Nama : Martinus W. Djagolado
2. Afiliasi : Prodi Teknik Elektro, Universitas Bhayangkara Sby
3. E-mail : djagolado@gmail.com
4. Scopus ID atau Orchid ID : -
5. No HP (WA) : 0822-4581-3961
6. Alamat : Jl. Ahmad Yani Frontage Road No. 114
7. Kontribusi terhadap manuskrip : Konseptualisasi, pengumpulan data lapangan, metodologi, desain perangkat lunak Fuzzy Mamdani via Matlab, analisis formal, investigasi, validasi dan akurasi data, menulis, persiapan draf asli makalah jurnal dan semua penulis membaca dan menyetujui naskah akhir.

III. Penulis Kedua*):

1. Nama : Amirullah
2. Afiliasi : Prodi Teknik Elektro, Universitas Bhayangkara Sby
3. E-mail : amirullah@ubhara.ac.id
4. Scopus ID : 57053422400
5. Kontribusi terhadap manuskrip : Review penulisan, meninjau dan mengedit draf makalah, visualisasi gambar tabel, supervisi makalah hingga layak submit dan semua penulis membaca dan menyetujui naskah akhir.

IV. Penulis Ketiga :

1. Nama : Saidah
2. Afiliasi : Prodi Teknik Elektro, Universitas Bhayangkara Sby
3. E-mail : saidah@ubhara.ac.id
4. Scopus ID : 55313621800
5. Kontribusi terhadap manuskrip : Membantu supervisi makalah hingga layak submit dan semua penulis membaca dan menyetujui naskah akhir.

V. Acknowledgement/ Ucapan Terima Kasih

Penulis mengucapkan terima kasih kepada Lembaga Penelitian dan Pengabdian kepada Masyarakat (LPPM) Universitas Bhayangkara Surabaya yang telah mendanai penelitian ini.

VI. Calon Reviewer (Bila penulis memiliki rekomendasi reviewer)

Persyaratan untuk reviewer :

1. Mempunyai pemahaman yang baik terhadap topik artikel
2. Berasal dari institusi yang berbeda dari para penulis
3. Tidak terlibat dalam penelitian/ penulisan artikel

1. Asepta Surya Wardhana; Scopus ID: 57193809819; E-mail: aseptasw@esdm.go.id
2. Dwiana Hendrawati; Scopus ID: 57189044857; E-mail: dwiana.h@polines.ac.id

Judul

Pengembangan Nominal Aturan Fuzzy pada Metode Fuzzy Mamdani untuk Menyeimbangkan Beban Tiga Phasa pada Saluran Distribusi Tegangan Menengah

Martinus W. Djagolado¹⁾, Amirullah^{*1)}, Saidah¹⁾

¹⁾Program Studi Teknik Elektro, Fakultas Teknik, Universitas Bhayangkara Surabaya
Jl. Ahmad Yani Frontage Road No. 114 Gayungan, Surabaya, 60231, Jawa Timur

*amirullah@ubhara.ac.id

Abstrak

Pemakaian peralatan listrik pada sisi pelanggan tegangan rendah sering menyerap daya tidak seimbang. Ketidakseimbangan beban pada setiap phasa akan menghasilkan arus tidak seimbang, sehingga menghasilkan pergeseran tegangan phasa pada sisi kumparan sekunder transformator tegangan menengah 20 kV/380 V. Pergeseran tegangan pada phasa transformator tegangan menengah, selanjutnya menyebabkan aliran arus pada kawat netral transformator sehingga menyebabkan rugi-rugi. Penelitian mengusulkan metode logika fuzzy dengan *fuzzy inference system (FIS)* Mamdani untuk menyeimbangkan arus beban tiga phasa pada tujuh penyulang distribusi tegangan menengah 20 kV PLN Rayon Taman Jawa-Timur. Penyulang-penyulang tersebut antara-lain: Ngelom, Tawang Sari, Geluran, Bringin, Masangan Kulon, Palm Residence, dan Pasar Sepanjang. Variabel masukan berjumlah tiga masing-masing arus beban pada phasa R, phasa S, dan phasa T. Variabel keluaran berada dalam satu blok FIS berjumlah tiga masing-masing perubahan arus beban pada phasa R, phasa S, dan phasa T. Dengan konfigurasi jumlah aturan fuzzy (*fuzzy rules*) sebanyak 509 rules, metode yang diusulkan mampu menghasilkan nilai ketidakseimbangan arus beban terendah sebesar 1.6 % pada Penyulang Palm Residence. Pengembangan nominal (jumlah) aturan fuzzy pada Metode Logika Fuzzy dengan FIS Mamdani, mampu menurunkan nilai ketidakseimbangan arus beban penyulang pada saluran distribusi tegangan menengah 20 kV lebih baik dibandingkan metode yang diusulkan oleh peneliti sebelumnya.

Kata-Kunci: Ketidakseimbangan Arus Beban, Fuzzy Mamdani, FIS, Fuzzy Rules, Penyulang

Abstract

The use of electrical equipment on the customer side with low voltage absorbs unbalanced power. The load unbalances in each phase will result in an unbalanced current, resulting in a phase voltage shift in the secondary coil of the 20 kV/380 V medium voltage transformer. Shifting the voltage in the distribution transformer phase, then causes the flow of current in the transformer neutral wire causing losses. This paper proposes a fuzzy logic method with the Mamdani fuzzy inference system (FIS) to balance three-phase load currents at seven feeders of 20 kV medium voltage distribution at PLN Rayon Taman Jawa-Timur. The feeders are Ngelom, Tawang Sari, Geluran, Bringin, Masangan Kulon, Palm Residence, and Pasar Sepanjang. There are three input variables used, namely the load current in phase R, phase S, and phase T respectively. There are three output variables in one FIS block, namely changes in load current in phase R, phase S, and phase T respectively. With the number of fuzzy rules as many as 509 rules, the proposed method is able to produce the lowest load current unbalance value of 1.6% at Palm Residence Feeders. The development of a nominal (number) of fuzzy rules in the Fuzzy Logic Method with FIS Mamdani is able to reduce the value of unbalance load current at the 20 kV medium voltage distribution feeder better than the method proposed by previous researchers.

Keywords: Load Current Unbalance, Fuzzy-Mamdani, FIS, Fuzzy-Rules, Feeder

PENDAHULUAN

Sistem distribusi adalah bagian sistem tenaga listrik yang berperan penting dalam penyaluran energi listrik kepada pelanggan listrik tegangan menengah dan rendah. Pada sisi tegangan rendah satu fasa, sering terjadi pemakaian peralatan listrik yang menyerap daya tidak seimbang oleh konsumen. Ketidakseimbangan daya beban pada masing-masing fasa akan menghasilkan arus tidak seimbang sehingga menyebabkan pergeseran tegangan fasa pada sisi kumparan sekunder transformator tegangan menengah 20 kV/380 V. Pergeseran tegangan pada masing-masing fasa transformator tegangan menengah selanjutnya menyebabkan aliran arus pada kawat netral transformator sehingga akhirnya menyebabkan rugi-rugi (I. Putu Weda S., et. al., 2018). Standar PLN Nomor 1 Tahun 1995 menyebutkan bahwa faktor ketidakseimbangan beban minimal adalah 20 persen, sehingga jika nilai ketidakseimbangan sudah melebihi nilai tersebut maka sejumlah langkah harus dilakukan oleh PLN untuk menyeimbangkan distribusi beban secara berkala. Manajemen menggunakan transformator dengan cara mutasi transformator sudah dilakukan oleh (I Wayan Sudiarta, et. al., 2016) untuk mengatasi beban tidak seimbang dan drop tegangan. Metode mutasi dilakukan dengan cara menukar posisi antar dua gardu transformator dengan dengan bantuan simulasi software menggunakan program ETAP. Metode mutasi transformator secara optimal mampu mengatasi pembebanan transformator berbeban rendah dan berkapasitas *overload* meskipun persediaan transformator cadangan relatif terbatas.

Optimalisasi pembebanan transformator distribusi tiga fasa untuk penyeimbangan beban sesuai dengan kapasitas nominal transformator dan standar PLN sudah dilakukan oleh (Gassing, et. al., 2013). Analisis keseimbangan beban pada transformator distribusi pada penyulang dilakukan melalui pengukuran beban saat waktu beban puncak dan luar beban puncak. Data-data hasil pengukuran tersebut selanjutnya dianalisis dan dioptimalisasi oleh peneliti untuk mengetahui level pembebanan transformator tiga fasa baik pada kondisi sebelum dan sesudah dilakukan penyeimbangan beban dilakukan. Analisis keseimbangan beban pada sistem distribusi dan pengaruhnya terhadap jatuh tegangan dan rugi daya sistem sudah diinvestigasi oleh (Tejo Sukmadi et. al., 2009). Metode penyeimbangan beban dilakukan secara manual dengan cara memindahkan beban dari fasa yang mengalami beban lebih ke fasa yang bebannya kurang. Prooptipe sistem monitoring dan penyeimbang arus beban pada sistem tiga fasa menggunakan Mikrokontroler ATMega 2560 untuk mengurangi rugi daya akibat aliran arus pada kawat netral sudah diimplementasikan oleh (A.M. Putra, et. al., 2017). Prototipe yang diusulkan mampu menyeimbangan beban dengan memindahkan saluran beban dari urutan beban terkecil yang tersambung ke fasa dengan beban terbesar menuju fasa yang memiliki beban terkecil ketika arus netral melebihi batas yang diinginkan.

Analisis sistem tenaga listrik akibat ketidakseimbangan beban pada setiap bus menggunakan formulasi aliran daya tiga fasa tidak seimbang sudah diobservasi oleh (Nazaruddin et. al., 2019). Penyelesaian aliran daya tiga fasa pada penelitian diterapkan pada sistem IEEE 5 bus dengan Metode Gauss-Seidel menggunakan bantuan perangkat lunak Matlab. Pengaruh ketidakseimbangan beban antar fasa pada kinerja transformator, panas berlebih pada fasa yang mengalami beban lebih, aliran arus pada kawat netral, dan drop tegangan ujung pada jaringan fasa beban lebih sudah dibahas oleh (Syarif Hidayat et. al, 2018). Pengaruh ketidakseimbangan beban terhadap arus netral dan losses pada transformator distribusi sudah diobservasi oleh [Juliana Sitepu, 2011]. Hasil penelitian menunjukkan bahwa semakin besar arus netral yang mengalir pada penghantar netral transformator, maka losses penghantar juga semakin besar. Jika arus netral yang mengalir ke tanah semakin besar, maka rugi-rugi transformator juga semakin besar. Jika arus netral dan losses tranformator semakin besar, maka efisiensi transformator semakin turun turun. Investigasi pengaruh ketidakseimbangan beban terhadap rugi-rugi daya pada transformator 20 kV dan penyulang tegangan rendah sudah dilakukan oleh (Putu Arya Mertasana, 2016). Hasil penelitian menunjukkan bahwa semakin besar arus netral yang mengalir pada penghantar netral transformator, maka rugi-rugi pada penghantar netral transformator juga semakin besar. Peningkatan rugi-rugi pada penghantar netral selanjutnya menyebabkan penurunan efisiensi transformator.

Dampak ketidakseimbangan beban transformator terhadap rugi-rugi arus netral, kenaikan suhu minyak, dan suhu belitan sudah diobservasi oleh (Dennis Satria Wahyu Jayabadi et. al., 2016). Penyeimbangan beban dilakukan dengan mengubah hubungan fasa transformator dari fasa ke fasa yang lain tanpa mengubah kapasitas beban transformator yang terhubung pada empat penyulang menggunakan perangkat lunak ETAP. Hasil penelitian menunjukkan bahwa metode yang diusulkan mampu mengurangi rugi-rugi akibat arus pada penghantar netral, menurunkan suhu minyak, dan sekaligus menurunkan suhu belitan transformator daya. Analisis pengaruh penyeimbangan beban transformator distribusi disuplai oleh Pembangkit Listrik Tenaga Diesel (PLTD) terhadap rugi-rugi daya dan susut energi sudah diobservasi oleh (Antonov, et. al., 2015). Hasil penelitian menunjukkan bahwa penyeimbangan beban transformator mampu mengurangi susut energi pada penyulang secara signifikan dari 17.270 kWh menjadi 7.408 kWh per bulan dan biaya bahan bakar solar dari Rp. 61,2 juta menjadi Rp. 37.7 juta per bulan. Analisis penyeimbangan beban transformator pada Luar Waktu Beban Puncak (LWBP) dengan metode SBS (Seimbang Beban Sehari) sudah dilakukan oleh (Fazari Abdillah, et. al., 2014). Penelitian menghasilkan keseimbangan antar fasa pada transformator daya mampu dicapai di semua titik waktu kurva pembebanan. Dengan indikator penurunan nilai arus maksimum, arus netral rata-rata, dan nilai rata-rata ketidakseimbangan beban selama sehari. Metode SBS juga sudah diimplementasikan oleh (Antonov Bahtiar et. al., 2017) untuk mengurangi losses akibat adanya arus netral mengalir pada titik netral transformator dan losses akibat arus netral mengalir ke tanah.

Dalam perkembangan selanjutnya metode logika fuzzy banyak digunakan dalam analisis keseimbangan beban pada penyulang jaringan distribusi Alasannya adalah pemodelannya relatif sederhana, tidak membutuhkan persamaan matematika rumit, sehingga mampu mengatasi masalah secara lebih cepat berdasarkan variabel FIS masukan dan keluaran data beban penyulang. Keunggulan logika fuzzy lain adalah mampu membangun dan mengaplikasikan pengalaman-pengalaman pengguna secara langsung tanpa harus melalui proses pelatihan, dapat memodelkan fungsi-fungsi nonlinier yang sangat kompleks dan dapat bekerjasama dengan teknik-teknik kendali konvensional lainnya. Metode Logika Fuzzy dalam pengambilan keputusan untuk menentukan efisiensi kerja terbaik pada transformator distribusi sudah diaplikasikan oleh (Aulia Kahfi et. al., 2017). Variable masukan fuzzy yang digunakan meliputi tegangan, arus asli, dan arus efisien dengan variabel keluarannya adalah persentase tegangan transformator yang paling efisien. Dengan menggunakan delapan aturan dasar fuzzy (*fuzzy rule base*), maka pengambil keputusan fuzzy (*fuzzy decision making*) mampu menentukan urutan transformator yang mampu bekerja secara efisien dengan nilai *mean average percentage error (MAPE)* sebesar 10,4%. Perangkat lunak berbasis Metode Fuzzy Inferensi Tsukamoto untuk menentukan faktor pembebanan dan mendeteksi jenis gangguan pada transformator distribusi PLN sudah diimplementasikan oleh (Fanoel Thamrin, et. al., 2012). Deteksi kerusakan transformator pada penelitian ini ditentukan oleh pembebanan, ketidakseimbangan beban, jatuh tegangan, dan faktor daya transformator.

Metode logika fuzzy sebagai evaluasi distribusi daya berdasarkan beban puncak pembangkit sudah diperkenalkan oleh (Fifi D. Rosalina et.al., 2016). Metode Fuzzy Mamdani digunakan sebagai hasil evaluasi daya pada sistem pembangkit menggunakan tiga variabel masukan antara-lain meliputi kapasitas terpasang, kemampuan daya, dan produksi listrik serta data beban puncak sebagai variabel keluaran. Metode logika fuzzy dengan FIS Mamdani dan 8 aturan fuzzy untuk menyeimbangkan beban total per-fasa dalam kilowatt (kW) pada jaringan distribusi sekunder diinvestigasi oleh (M.W. Siti, et. al., 2007). Variabel masukan berjumlah tiga masing-masing arus beban pada fasa R, fasa S, dan fasa T. Sedangkan variabel keluaran berjumlah satu yaitu perubahan arus beban, masing-masing fasa R, fasa S, dan fasa T dengan 3 buah blok model FIS Mamdani terpisah. Metode mendekati sama juga sudah dilakukan oleh (Saamil Navalbhai Patel, 2007). Pada penelitian ini, penulis mengusulkan metode logika fuzzy dengan FIS Mamdani. Serupa dengan dua penelitian terakhir, metode ini menggunakan 3 variabel masukan masing-masing arus beban pada fasa R, fasa S, dan fasa T. Perbedaannya adalah variabel keluaran penelitian berjumlah 3 tetapi tetap berada dalam 1 blok FIS dimana masing-masing adalah perubahan fasa R, fasa S, dan fasa T. Permasalahan dan metode penelitian juga lebih difokuskan pada analisis menyeimbangkan arus beban penyulang tiga fasa dalam satuan ampere (A).

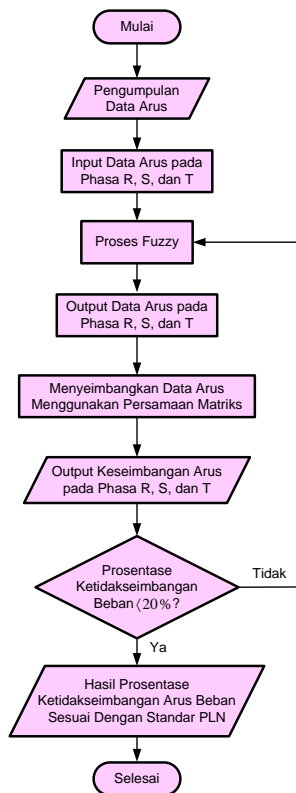
Sumber data penelitian adalah data beban pelanggan PLN UP3 Surabaya Barat Rayon Taman Jawa-Timur.

METODE PENELITIAN

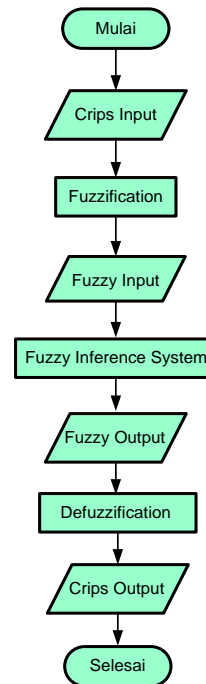
Usulan Metode

Analisis ketidakseimbangan beban di jaringan tegangan menengah dilakukan pada sejumlah penyulang yang terhubung pada transformator 150/20 kV. Penelitian dilakukan pada tanggal 25 April s/d 24 Mei 2019 di PT. PLN (Persero) UP3 Surabaya Barat Rayon Taman Sidoarjo Jawa-Timur. Penyulang 20 kV berfungsi untuk menghubungkan gardu induk dengan gardu-gardu (transformator) distribusi hingga sampai ke gardu hubung. Untuk pelanggan-pelanggan khusus berkapasitas daya besar diatas 200 kVA terdapat trafo khusus untuk menurunkan tegangan menjadi 20 kV dari penyulang menuju ke beban. Pada penelitian ini selanjutnya dipilih tujuh penyulang 20 kV Area UP3 Taman yang mempunyai nilai ketidakseimbangan arus beban lebih dari 20%. Penyulang-penyulang tersebut antara-lain Tawang Sari, Ngelom, Geluran, Bringin, Masangan Kulon, Palm Residence, dan Pasar Sepanjang. Pengukuran arus beban per-penyulang dilakukan pada waktu beban puncak (WBP) antara pukul 17.00-22.00 WIB. Data-data hasil pengukuran pada tujuh penyulang selanjutnya diolah menggunakan Metode Logika Fuzzy dengan FIS-Mamdani sehingga diperoleh arus beban tiga fasa mendekati kondisi seimbang sesuai dengan standar PLN sebesar 20%.

Gambar 1 menunjukkan metode menyeimbangkan arus beban tiga fasa menggunakan metode fuzzy mamdani. Tahapan penelitian dimulai dari pengumpulan data arus beban fasa A, fasa B, dan fasa C pada setiap penyulang 20 kV. Data arus beban selanjutnya menjadi variabel masukan bagi metode logika fuzzy yaitu masukan fasa R, masukan fasa S, dan masukan fasa T. Selanjutnya masukan data arus pada masing-masing fasa akan diproses oleh metoda logika fuzzy hingga menghasilkan variabel data keluaran arus. Diagram alir metode logika fuzzy ditunjukkan pada Gambar 2 yang meliputi urutan tahapan berikut: crips masukan, fuzzifikasi, fuzzy masukan, fuzzy inference system (FIS), fuzzy keluaran, defuzzifikasi, dan crips keluaran. Data keluaran variable arus beban juga berjumlah tiga masing-masing keluaran fasa R, keluaran fasa S, keluaran fasa T. Data keluaran arus beban pada masing-masing fasa selanjutnya akan diseimbangkan menggunakan persamaan matriks dan selanjutnya menghasilkan data arus beban yang sudah mendekati seimbang. Nilai ketidakseimbangan arus beban dihitung dari data arus keluaran pada setiap fasa dan selanjutnya dibandingkan dengan Standar ketidakseimbangan beban PLN. Jika nilainya masih lebih besar dari 20%, maka nilai arus keluaran pada setiap fasa dianggap belum seimbang dan akan kembali mengalami perulangan proses dengan metode logika fuzzy. Jika nilai ketidakseimbangan arus beban sudah di bawah 20%, maka nilai arus beban pada setiap fasa sudah seimbang.

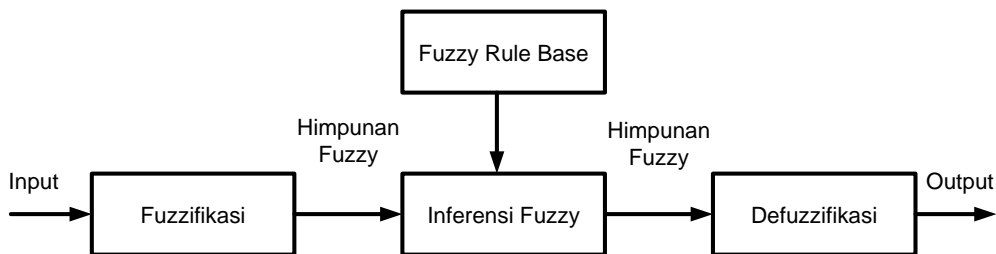


Gambar 1. Diagram alir penelitian



Gambar 2. Diagram alir metode logika fuzzy

Metoda Fuzzy Mamdani



Gambar 3. Blok Diagram Metoda Logika Fuzzy

Gambar 3 menunjukkan blok diagram metoda logika fuzzy. Metode ini mempunyai beberapa tahapan yaitu fuzzifikasi, inferensi fuzzy atau fuzzy inference system (FIS), fuzzy rule base, dan defuzzifikasi. Fuzzifikasi didefinisikan sebagai pemetaan dari himpunan tegas ke himpunan *fuzzy* [Wang, 1997]. Kriteria yang harus dipenuhi pada proses fuzzifikasi adalah semua anggota pada himpunan tegas harus termuat dalam himpunan *fuzzy*, tidak terdapat gangguan pada masukan sistem *fuzzy* yang digunakan harus bisa mempermudah perhitungan pada sistem *fuzzy*. Fuzzy rules base atau aturan fuzzy yang digunakan pada himpunan *fuzzy* adalah aturan *if-then*. Secara sederhana aturan fuzzy didefinisikan dalam Persamaan (1) berikut (Sri Kusumadewi, et. al, 2010):

$$IF x_1 \text{ is } A_1^k \dots THEN y^k \text{ is } B^k \quad (1)$$

Untuk $k = 1, 2, \dots, n$, A_1^k dan A_2^k menyatakan himpunan *fuzzy* pasangan anteseden ke- k , dan B^k adalah himpunan *fuzzy* konsekuen ke- k . Inferensi fuzzy merupakan tahap evaluasi pada aturan fuzzy. Tahap evaluasi dilakukan berdasarkan penalaran dengan menggunakan masukan fuzzy dan aturan fuzzy

REKAYASA

(<https://journal.trunojoyo.ac.id/rekayasa>)

ISSN 0216-9495 (Print) ISSN 2502-5325 (Online)

sehingga diperoleh keluaran berupa himpunan fuzzy. Salah satu metode inferensi fuzzy adalah fuzzy mamdani. Metode ini merupakan metode yang paling sederhana dan paling sering digunakan untuk penelitian dibandingkan metode yang lain. Masukan dan keluaran pada metode mamdani berupa himpunan fuzzy. Metode Mamdani menggunakan fungsi implikasi min dan agregasi max sehingga metode Mamdani juga disebut dengan metode *MIN-MAX (min-max inferencing)*. Keluaran untuk aturan metode Mamdani didefinisikan sebagai dalam Persamaan (2) sebagai berikut (Sri Kusumadewi, et. al, 2010):

$$\mu_{B^k}(y) = \max [\min[\mu_{A_1^k}(x_i), \mu_{A_2^k}(x_j)]]_k \quad (2)$$

untuk $k = 1, 2, \dots, n$, A_1^k dan A_2^k menyatakan himpunan fuzzy pasangan anteseden ke- k , dan B^k adalah himpunan fuzzy konsekuen ke- k .

Setelah tahap inferensi fuzzy menggunakan fuzzy rule base, tahap selanjutnya adalah proses defuzzifikasi. Fase ini adalah suatu himpunan fuzzy yang diperoleh dari komposisi aturan-aturan fuzzy, sedangkan keluaran yang dihasilkan merupakan suatu bilangan pada domain himpunan fuzzy tersebut. Sehingga jika diberikan suatu himpunan fuzzy dalam range tertentu, maka akan dihasilkan keluaran berupa crisp dalam nilai tertentu juga tertentu.

Variabel Masukan dan Keluaran

Penelitian menggunakan tiga fungsi variabel pada masing-masing variabel masukan dan keluaran. Variabel masukan berupa arus beban penyulang masing-masing pada fasa R, fasa S, dan fasa T. Sedangkan variabel masukan juga berupa arus beban penyulang hasil proses fuzzy mamdani masing-masing pada fasa R, fasa S, dan fasa T. Variabel masukan fasa R, fasa S, fasa T masing-masing terdiri dari 8 himpunan fuzzy, yaitu: Beban Sangat Kurang, Beban Kurang, Beban Sedang, Beban Normal, Kelebihan Beban, Kelebihan Beban Sedang, Kelebihan Beban Banyak, dan Kelebihan Beban Sangat Banyak. Variabel keluaran fasa R, fasa S, dan fasa T masing-masing termenjadi 8 himpunan fuzzy, yaitu : Pengurangan Sangat Banyak, Pengurangan Banyak, Pengurangan Menengah, Pengurangan Sedikit, Penambahan, Penambahan Menengah, Penambahan Banyak, Penambahan Sangat Banyak. Tabel 1 dan Tabel 2 masing-masing menunjukkan fungsi linguistik dan batas himpunan fuzzy mamdani masing-masing untuk variabel masukan dan keluaran.

Tabel 1. Fungsi linguistik dan batas himpunan fuzzy mamdani variabel masukan R, S, dan T

No.	Variable Masukan	Fungsi Linguistik	Batas
1	Beban Sangat Kurang	BSK	0 sd 50
2	Beban Kurang	BK	35 sd 85
3	Beban Sedang	BS	65 sd 115
4	Beban Normal	BN	100 sd 150
5	Kelebihan Beban	KB	125 sd 175
6	Kelebihan Beban Sedang	KBS	165 sd 215
7	Kelebihan Beban Banyak	KBB	200 sd 250
8	Kelebihan Beban Sangat Banyak	KBSB	235 sd 300

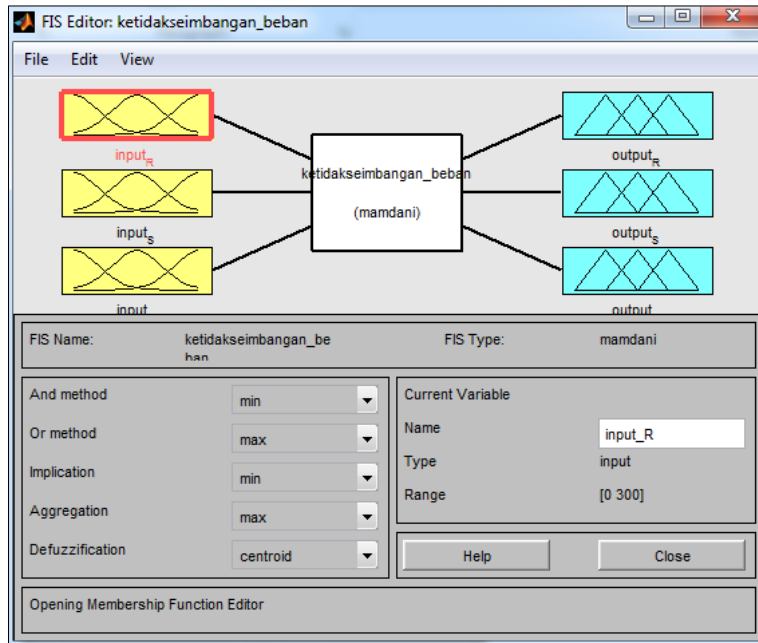
Tabel 2. Fungsi linguistik dan batas himpunan fuzzy mamdani variabel keluaran R, S, dan T

No.	Variable Keluaran	Fungsi Linguistik	Batas
1	Pengurangan Sangat Banyak	PSB	-150 sd -85
2	Pengurangan Banyak	PB	-100 sd -50
3	Pengurangan Menengah	PM	-65 sd -15
4	Pengurangan Sedikit	PS	-50 sd 25
5	Penambahan Normal	PnbN	0 sd 50
6	Penambahan Menengah	PnbM	35 sd 85
7	Penambahan Banyak	PnbB	65 sd 115
8	Penambahan Sangat Banyak	PnbSB	100 sd 150

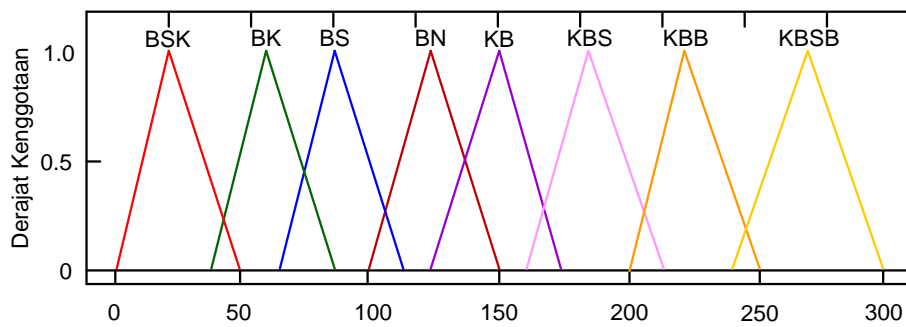
REKAYASA

(<https://journal.trunojoyo.ac.id/rekayasa>)
ISSN 0216-9495 (Print) ISSN 2502-5325 (Online)

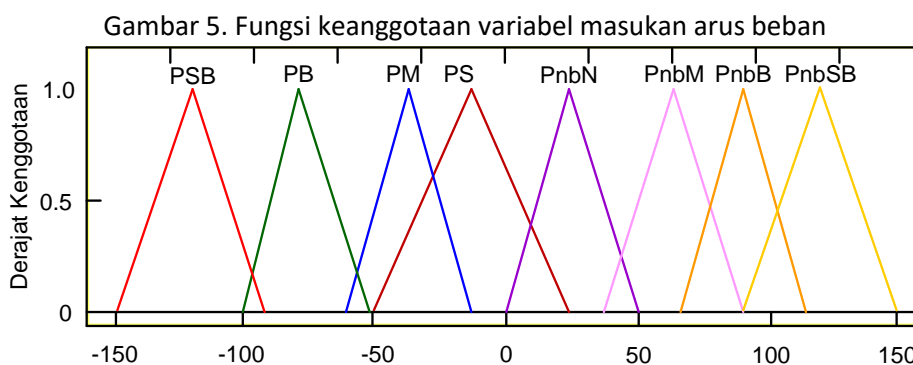
Gambar 4 menunjukkan model FIS dengan tiga masukan dan tiga keluaran arus beban. Gambar 5 dan Gambar 6 masing-masing menunjukkan fungsi keanggotaan variabel masukan dan keluaran arus beban fase R, fase S, dan fase T.



Gambar 4. Model fuzzy inference system



Fungsi keanggotaan variabel masukan fase R, fase S, dan fase T



Fungsi keanggotaan variabel keluaran fase R, fase S, dan fase T

Gambar 5. Fungsi keanggotaan variabel keluaran arus beban

REKAYASA

(<https://journal.trunojoyo.ac.id/rekayasa>)

ISSN 0216-9495 (Print) ISSN 2502-5325 (Online)

Fuzzy rule base untuk menentukan nilai keluaran arus beban pada fasa R, fasa S, dan fasa T total berjumlah 509 rule. Tabel 3 menunjukkan fuzzy rule base urutan 1 hingga 10 dan 499 hingga 509 rules.

Tabel 3. Fuzzy rule base

No.	Fuzzy Rule Base
1	If (masukan_R is BSK) and (masukan_S is BSK) and (masukan_T is BSK) then (output_R is PnbSB)(output_S is PnbSB)(output_T is PnbSB)
2	If (masukan_R is BSK) and (masukan_S is BSK) and (masukan_T is BK) then (output_R is PnbSB)(output_S is PnbSB)(output_T is PnbB)
3	If (masukan_R is BSK) and (masukan_S is BSK) and (masukan_T is BS) then (output_R is PnbSB)(output_S is PnbSB)(output_T is PnbM)
4	If (masukan_R is BSK) and (masukan_S is BSK) and (masukan_T is BN) then (output_R is PnbSB)(output_S is PnbSB)(output_T is PnbN)
5	If (masukan_R is BSK) and (masukan_S is BSK) and (masukan_T is KB) then (output_R is PnbSB)(output_S is PnbSB)(output_T is PS)
6	If (masukan_R is BSK) and (masukan_S is BSK) and (masukan_T is KBS) then (output_R is PnbSB)(output_S is PnbSB)(output_T is PM)
7	If (masukan_R is BSK) and (masukan_S is BSK) and (masukan_T is KBB) then (output_R is PnbSB)(output_S is PnbSB)(output_T is PB)
8	If (masukan_R is BSK) and (masukan_S is BSK) and (masukan_T is KBSB) then (output_R is PnbSB)(output_S is PnbSB)(output_T is PSB)
9	If (masukan_R is BSK) and (masukan_S is BK) and (masukan_T is BSK) then (output_R is PnbSB)(output_S is PnbB)(output_T is PnbSB)
10	If (masukan_R is BSK) and (masukan_S is BK) and (masukan_T is BK) then (output_R is PnbSB)(output_S is PnbB)(output_T is PnbB)
.	.
.	.
.	.
499	If (masukan_R is KBSB) and (masukan_S is KBB) and (masukan_T is KBS) then (output_R is PB)(output_S is P)(output_T is PM)
500	If (masukan_R is KBSB) and (masukan_S is KBB) and (masukan_T is KBB) then (output_R is PB)(output_S is P)(output_T is P)
501	If (masukan_R is KBSB) and (masukan_S is KBB) and (masukan_T is KBSB) then (output_R is PB)(output_S is P)(output_T is PB)
502	If (masukan_R is KBSB) and (masukan_S is KBSB) and (masukan_T is BSK) then (output_R is PB)(output_S is PB)(output_T is TSB)
503	If (masukan_R is KBSB) and (masukan_S is KBSB) and (masukan_T is BK) then (output_R is PB)(output_S is PB)(output_T is TB)
504	If (masukan_R is KBSB) and (masukan_S is KBSB) and (masukan_T is BS) then (output_R is PB)(output_S is PB)(output_T is TM)
505	If (masukan_R is KBSB) and (masukan_S is KBSB) and (masukan_T is BN) then (output_R is PB)(output_S is PB)(output_T is T)
506	If (masukan_R is KBSB) and (masukan_S is KBSB) and (masukan_T is KB) then (output_R is PB)(output_S is PB)(output_T is PS)
507	If (masukan_R is KBSB) and (masukan_S is KBSB) and (masukan_T is KBS) then (output_R is PB)(output_S is PB)(output_T is PM)
508	If (masukan_R is KBSB) and (masukan_S is KBSB) and (masukan_T is KBB) then (output_R is PB)(output_S is PB)(output_T is P)
509	If (masukan_R is KBSB) and (masukan_S is KBSB) and (masukan_T is KBSB) then (output_R is PB)(output_S is PB)(output_T is PB)

Metode Menyeimbangkan Arus Beban

Penyulang distribusi biasanya berjumlah tiga fasa dan empat kabel dengan sistem dengan struktur radial atau loop terbuka. Untuk mengatasi tegangan dan arus tidakseimbang, maka koneksi antara penyulang khusus dan traformator distribusi harus diatur dengan tepat. Karena beban domestik

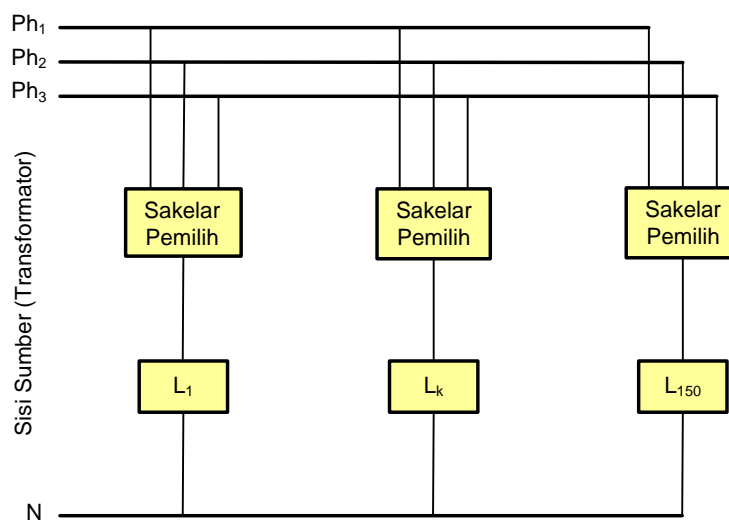
REKAYASA

(<https://journal.trunojoyo.ac.id/rekayasa>)

ISSN 0216-9495 (Print) ISSN 2502-5325 (Online)

atau perumahan umumnya terhubung dalam satu fasa. Gambar 1 menunjukkan 150 penyulang saluran distribusi masing-masing mempunyai sakelar selektor yang terhubung ke salah satu fasa pada sistem tiga fasa (M.W. Siti, et. al., 2007).

Penggunaan listrik utama adalah untuk penerangan dan peralatan rumah tangga. Namun, peningkatan daya secara tiba-tiba, seperti penggunaan pemanas, pompa, dan beban berkapasitas besar secara mendadak, sering menyerap daya yang tidak dikehendaki dalam sistem distribusi sistem. Dampak tersebut antara-lain: transformator meledak, kabel fasa terbakar, dan ketidakseimbangan beban jaringan. Untuk menyeimbangkan jaringan, teknisi harus mengubah fasa secara manual setelah beberapa pengukuran lapangan. Dalam perumusan umum tentang masalah keseimbangan fasa, status beban tergantung pada variabel independen, sedangkan status sakelar adalah variabel pengoptimalan. Tujuannya supaya dapat dipenuhi performansi strategi kontrol dimana status setiap sakelar pemutus tergantung pada total beban dari setiap penyulang. Dengan strategi tersebut, jaringan bisa lebih optimal dioperasikan dan tidak perlu mengetahui beban terlebih dahulu.



Gambar 6. Penyulang saluran distribusi dengan sakelar pemilih fasa

Metode Fuzzy dengan FIS Mamdani digunakan untuk menyeimbangkan arus beban dengan bantuan perangkat lunak Matlab berdasarkan arus masukan pada fasa R, fasa S, dan fasa T. Proses fuzzy mamdani selanjutnya menghasilkan matriks perubahan arus beban yang dinyatakan berdasarkan Persamaan 3 (M.W. Siti, et. al., 2007).

$$\Delta I_{Fuzzy_Mamdani} = \begin{bmatrix} \Delta I_R \\ \Delta I_S \\ \Delta I_T \end{bmatrix} \quad (3)$$

Selanjutnya koreksi nilai kesalahan (error) harus dilakukan sehingga diperoleh nilai average error atau error rata-rata (AE) sesuai dengan Persamaan 4 (M.W. Siti, et. al., 2007).

$$AE = \frac{\sum \Delta I_{Fuzzy_Mamdani}}{3}$$
$$AE = \frac{(\Delta I_R + \Delta I_S + \Delta I_T)}{3} \quad (4)$$

REKAYASA

(<https://journal.trunojoyo.ac.id/rekayasa>)

ISSN 0216-9495 (Print) ISSN 2502-5325 (Online)

Nilai error rata-rata selanjutnya digunakan untuk menyusun matriks error, dengan mendistribusikan nilai AE secara merata diantara tiga fasa dan dinyatakan dalam Persamaan 5 (M.W. Siti, et. al., 2007).

$$\Delta I_{Error} = \begin{bmatrix} AE \\ AE \\ \Sigma \Delta I_{Fuzzy_Mamdani} - 2 \cdot AE \end{bmatrix} \quad (5)$$

Konfigurasi perubahan beban (ΔI), diperoleh dengan mengurangi nilai matriks error (ΔI_{Error}) dari nilai matriks fuzzy output yang tidak dikoreksi ($\Delta I_{Fuzzy_Mamdani}$) dan dinyatakan Persamaan 6 (M.W. Siti, et. al., 2007).

$$\Delta I = \Delta I_{Fuzzy_Mamdani} - \Delta I_{Error} \quad (6)$$

dan nilai penjumlahan total perubahan beban ΔI dinyatakan dalam Persamaan 7 (M.W. Siti, et. al., 2007).

$$\Sigma \Delta I = 0 \quad (7)$$

Akhirnya nilai arus pada masing-masing fasa setelah diseimbangkan dinyatakan berdasarkan Persamaan 8 (M.W. Siti, et. al., 2007).

$$I_{Final} = I_{Input} + \Delta I \quad (8)$$

Setelah nilai arus fasa diperoleh, selanjutnya analisis ketidakseimbangan arus beban ditentukan melalui nilai arus rata-rata berdasarkan Persamaan 9 (I Wayan Sudiarta, et. al, 2016).

$$I_{rata-rata} = \frac{I_R + I_S + I_T}{3} \quad (9)$$

Dimana besarnya arus fasa dalam keadaan seimbang sama dengan besarnya arus rata-rata, maka koefisien a, b, dan c diperoleh dengan Persamaan 10 (I Wayan Sudiarta, et. al, 2016).

$$a = \frac{I_R}{I} ; \quad b = \frac{I_S}{I} \quad : \quad c = \frac{I_T}{I} \quad (10)$$

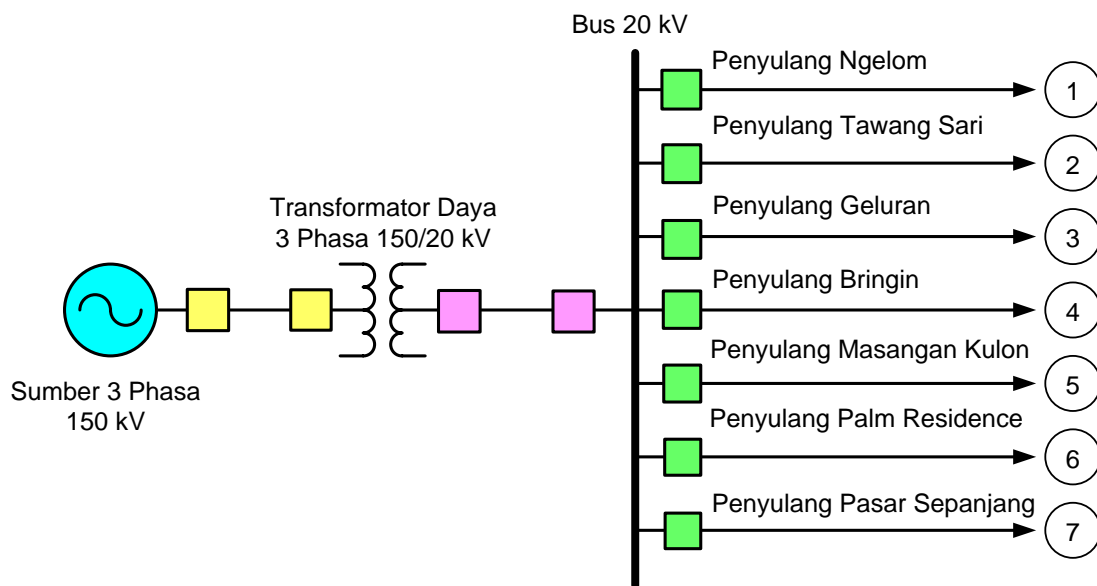
Pada keadaan seimbang, besarnya koefisien a, b, dan c adalah 1. Dengan demikian nilai rata-rata ketidakseimbangan arus beban (dalam %), akhirnya diperoleh dan dinyatakan dalam Persamaan 11 (I Wayan Sudiarta, et. al, 2016).

$$I_{rata-rata \text{ ketidakseimbangan}}(\%) = \frac{\{|a-1|+|b-1|+|c-1|\}}{3} \times 100\% \quad (11)$$

HASIL DAN PEMBAHASAN

Konfigurasi Jaringan Distribusi

Gambar 7 menunjukkan konfigurasi jaringan distribusi PT. PLN (Persero) UP3 Surabaya Barat Rayon Taman Sidoarjo Jawa-Timur. Penyulang 20 kV berfungsi untuk menghubungkan gardu induk 150/20 kV dengan gardu-gardu tegangan distribusi tegangan rendah (transformator 20 kV/380 V). Pada penelitian ini selanjutnya dipilih tujuh penyulang 20 kV Area UP3 Taman yang mempunyai nilai ketidakseimbangan arus beban lebih dari 20%. Penyulang-penyulang tersebut antara-lain Tawang Sari, Ngelom, Geluran, Bringin, Masangan Kulon, Palm Residence, dan Pasar Sepanjang. Pengukuran arus beban per-penyulang dilakukan pada waktu beban puncak (WBP) antara pukul 17.00-22.00 WIB. Data-data hasil pengukuran arus per-fasa pada tujuh penyulang selanjutnya disajikan pada Tabel 4.



Gambar 7. Konfigurasi jaringan distribusi PT. PLN Rayon Taman Sidoarjo

Tabel 4. Hasil Pengukuran Arus Beban PLN Rayon Taman

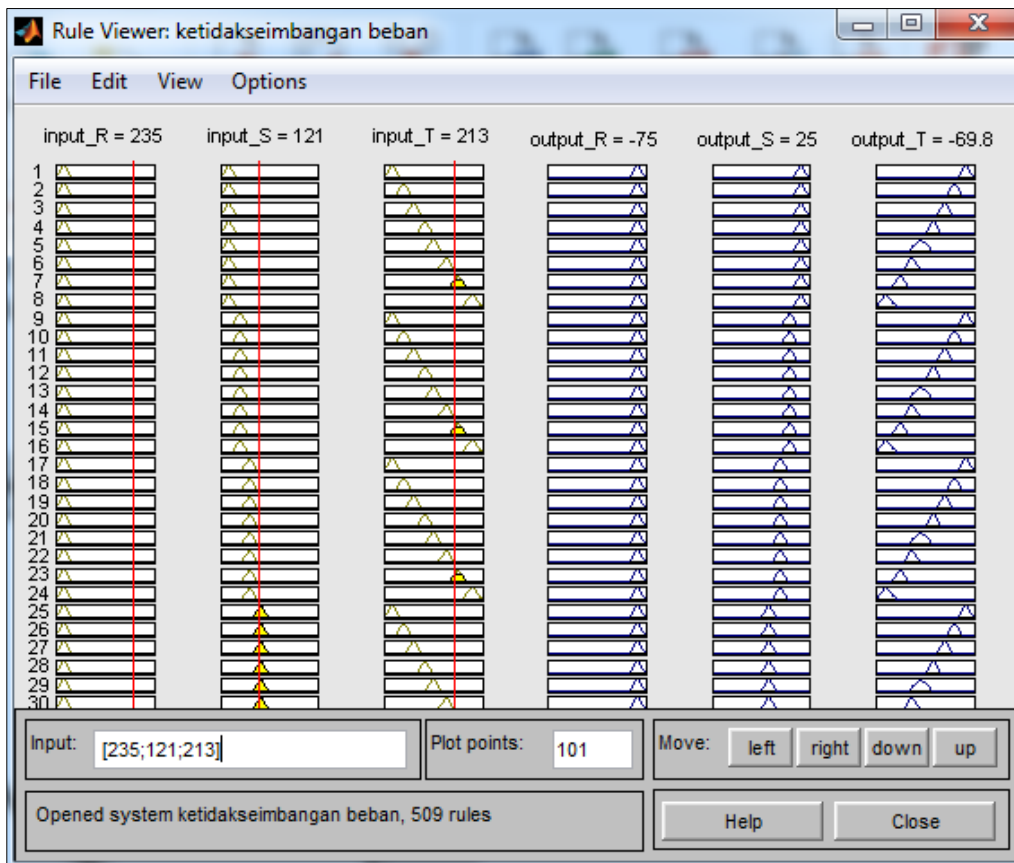
No	Penyulang	Arus Beban Masukan (A)			Arus Tidak Seimbang (%)
		Ph R	Ph S	Ph T	
1	Ngelom	235	121	213	24
2	Tawang Sari	253	171	134	24
3	Geluran	299	136	213	26
4	Masangan Kulon	276	136	223	23.6
5	Bringin	125	96	216	32
6	Palm Residence	161	46	157	41
7	Pasar Sepanjang	135	238	244	23

Penentuan Variabel Keluaran dengan Metode Fuzzy Mamdani

Data-data hasil pengukuran arus beban pada fasa R, fasa S, dan fasa T sebagaimana ditunjukkan pada Tabel 4 selanjutnya menjadi variabel masukan bagi Metode Logika Fuzzy dengan FIS-Mamdani, sehingga dihasilkan variabel perubahan arus keluaran beban juga pada fasa R, fasa S, dan fasa T. Gambar 8 menunjukkan penentuan perubahan arus beban keluaran pada fasa R, fasa S, dan fasa T pada Penyulang Ngelom.

REKAYASA

(<https://journal.trunojoyo.ac.id/rekayasa>)
 ISSN 0216-9495 (Print) ISSN 2502-5325 (Online)



Gambar 8 Penentuan perubahan arus beban keluaran pada fasa R, fasa S, dan fasa T

Gambar 8 menunjukkan bahwa pada Penyulang Ngelom dengan variabel masukan masukan fasa R, fasa S, dan fasa T masing masing sebesar 235 A, 121 A, dan 213 A, aturan fuzzy pada FIS Mamdani mampu menghasilkan perubahan arus beban keluaran masing-masing fasa sebesar -75 A, 25 A, dan -69 A. Selanjutnya, dengan menggunakan metode sama, maka perubahan arus beban keluaran masing-masing fasa pada enam penyulang lain ditentukan dan hasilnya ditunjukkan pada Tabel 5.

Tabel 5. Perubahan arus beban keluaran

No.	Penyulang	Arus Beban Masukan (A)			Perubahan Arus Beban Ouput (A)		
		Ph R	Ph S	Ph T	Ph R	Ph S	Ph T
1	Ngelom	235	121	213	-75	25	-69.8
2	Tawang Sari	253	171	134	-117	-22.6	0.73
3	Geluran	299	136	213	-117	1.31	-58.5
4	Masangan Kulon	276	136	223	-117	3.61	-75
5	Bringin	125	96	216	25	60	-75
6	Palm Residence	161	46	157	-12.5	99.9	-12.5
7	Pasar Sepanjang	135	238	244	0.824	-88.4	-101

Penyeimbangan Arus Beban Keluaran dengan Metode Fuzzy Mamdani

Dengan menggunakan Persamaan 3, selanjutnya diperoleh matriks perubahan arus beban keluaran pada Penyulang Ngelom sebagai berikut:

$$\Delta I_{Fuzzy_Mamdani} = \begin{bmatrix} \Delta I_R \\ \Delta I_S \\ \Delta I_T \end{bmatrix} = \begin{bmatrix} -75 \\ 25 \\ -69.8 \end{bmatrix}$$

Selanjutnya dengan menggunakan Persamaan 4, maka diperoleh nilai error rata-rata (AE) sebagai berikut:

$$AE = \frac{(\Delta I_R + \Delta I_S + \Delta I_T)}{3} = \frac{((-75) + (25) + (-69.8))}{3} = -39.3$$

Berdasarkan nilai AE yang diperoleh, maka nilai matriks error selanjutnya dinyatakan dalam Persamaan 5.

$$\Delta I_{Error} = \begin{bmatrix} AE \\ AE \\ \Sigma \Delta I_{Fuzzy_Mamdani} - 2 \cdot AE \end{bmatrix}$$

$$\Delta I_{Error} = \begin{bmatrix} -39.93 \\ -39.93 \\ -119.8 - 2 \cdot (-39.93) \end{bmatrix} = \begin{bmatrix} -39.93 \\ -39.93 \\ -39.94 \end{bmatrix}$$

Berdasarkan nilai matriks error (ΔI_{Error}) dan nilai matriks fuzzy keluaran yang tidak dikoreksi ($\Delta I_{Fuzzy_Mamdani}$), maka diperoleh nilai konfigurasi perubahan beban (ΔI) sesuai Persamaan 6.

$$\Delta I = \Delta I_{Fuzzy_Mamdani} - \Delta I_{Error}$$

$$\Delta I = \begin{bmatrix} \Delta I_R \\ \Delta I_S \\ \Delta I_T \end{bmatrix} - \begin{bmatrix} AE \\ AE \\ \Sigma \Delta I_{Fuzzy_Mamdani} - 2 \cdot AE \end{bmatrix}$$

$$\Delta I = \begin{bmatrix} -75 \\ 25 \\ -69.8 \end{bmatrix} - \begin{bmatrix} -39.93 \\ -39.93 \\ -39.94 \end{bmatrix} = \begin{bmatrix} -35.07 \\ 64.93 \\ -29.86 \end{bmatrix}$$

Akhirnya diperoleh nilai arus beban pada masing-masing fasa setelah diseimbangkan sesuai Persamaan 8.

$$I_{Final} = I_{Input} + \Delta I$$

$$I_{Final} = \begin{bmatrix} 235 \\ 121 \\ 213 \end{bmatrix} + \begin{bmatrix} -35.07 \\ 64.93 \\ -29.86 \end{bmatrix} = \begin{bmatrix} 199.93 \\ 185.93 \\ 183.14 \end{bmatrix} \approx \begin{bmatrix} 200 \\ 186 \\ 183 \end{bmatrix} A$$

Dengan demikian maka nilai arus beban pada fasa R, fasa S, dan fasa T pada Penyulang Ngelom, setelah diseimbangkan menggunakan Metode Fuzzy Mamdani, masing-masing adalah 200 A, 186 A, dan 183 A.

Dengan menggunakan metode dan prosedur yang sama, maka nilai arus beban masing-masing fasa pada enam penyulang lainnya disajikan pada Tabel 6.

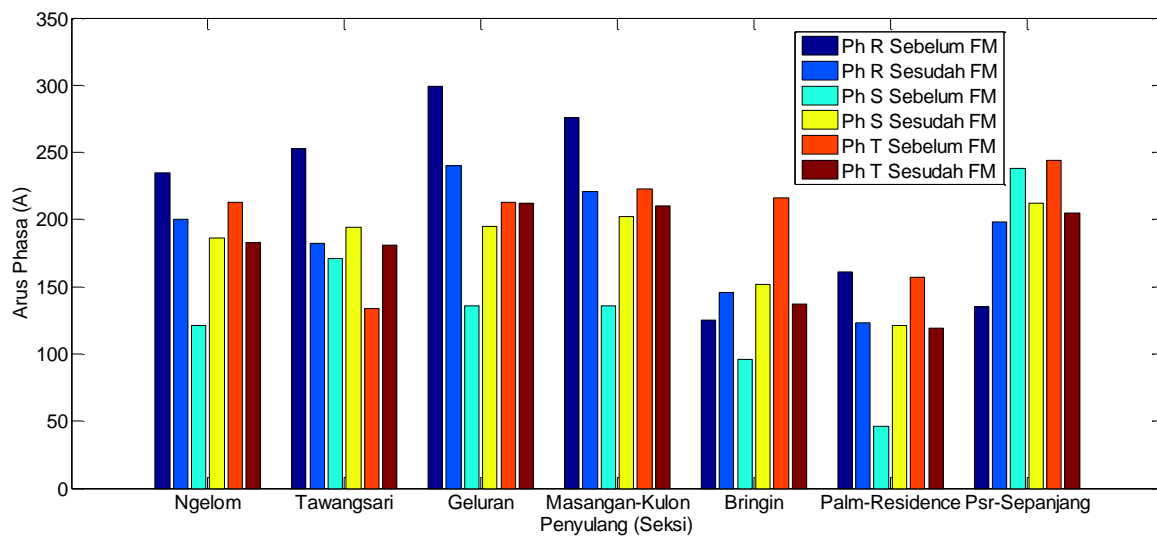
REKAYASA

(<https://journal.trunojoyo.ac.id/rekayasa>)
 ISSN 0216-9495 (Print) ISSN 2502-5325 (Online)

Tabel 6. Nilai arus beban sebelum dan setelah fase diseimbangkan

No.	Penyulang	Sebelum			Sesudah		
		Fuzzy Mamdani			Fuzzy Mamdani		
		Ph R	Ph S	Ph T	Ph R	Ph S	Ph T
1	Ngelom	235	121	213	200	186	183
2	Tawang Sari	253	171	134	182	194	181
3	Geluran	299	136	213	240	195	212
4	Masangan Kulon	276	136	223	221	202	210
5	Bringin	125	96	216	146	152	137
6	Palm Residence	161	46	157	123	121	119
7	Pasar Sepanjang	135	238	244	198	212	205

Gambar 9 menunjukkan perbandingan nilai arus beban masing-masing fase pada tujuh penyulang sebelum dan sesudah menggunakan Metode Fuzzy Mamdani.



Gambar 9. Perbandingan nilai arus beban pada fase R, fase S, dan fase T

Tabel 6 dan Gambar 9 menunjukkan bahwa sebelum Metode Fuzzy Mamdani diterapkan, Penyulang Geluran fase R menghasilkan arus beban paling tinggi sebesar 299 A. Penyulang Palm Residence fase S menghasilkan arus beban paling rendah sebesar 46 A. Implementasi Metode Fuzzy Mamdani pada jaringan distribusi yang diusulkan menghasilkan bahwa Penyulang Geluran fase R menghasilkan arus beban paling tinggi sebesar 240 A. Penyulang Palm Residence fase T menghasilkan arus beban paling rendah sebesar 119 A.

Ketidakseimbangan Arus Beban Menggunakan Metode Fuzzy Mamdani

Pada Penyulang Ngelom, dengan menggunakan Persamaan 9, Tabel 6, dan Gambar 9, maka diperoleh nilai arus rata-rata sebagai berikut:

$$I_R = 200 \quad ; \quad I_S = 186 \quad ; \quad I_T = 183, \quad \text{maka}$$

$$I_{rata-rata} = \frac{I_R + I_S + I_T}{3} = \frac{200 + 186 + 183}{3} = 189$$

Koefisien a, b, dan c, selanjutnya diperoleh menggunakan Persamaan 10 sebagai berikut:

$$a = \frac{I_R}{I} = \frac{200}{189} = 1.05 \quad ; \quad b = \frac{I_S}{I} = \frac{186}{189} = 0.98 \quad ; \quad c = \frac{I_T}{I} = \frac{183}{189} = 0.96$$

REKAYASA

(<https://journal.trunojoyo.ac.id/rekayasa>)

ISSN 0216-9495 (Print) ISSN 2502-5325 (Online)

Akhirnya nilai rata-rata ketidakseimbangan arus beban diperoleh menggunakan Persamaan 11 sebagai berikut:

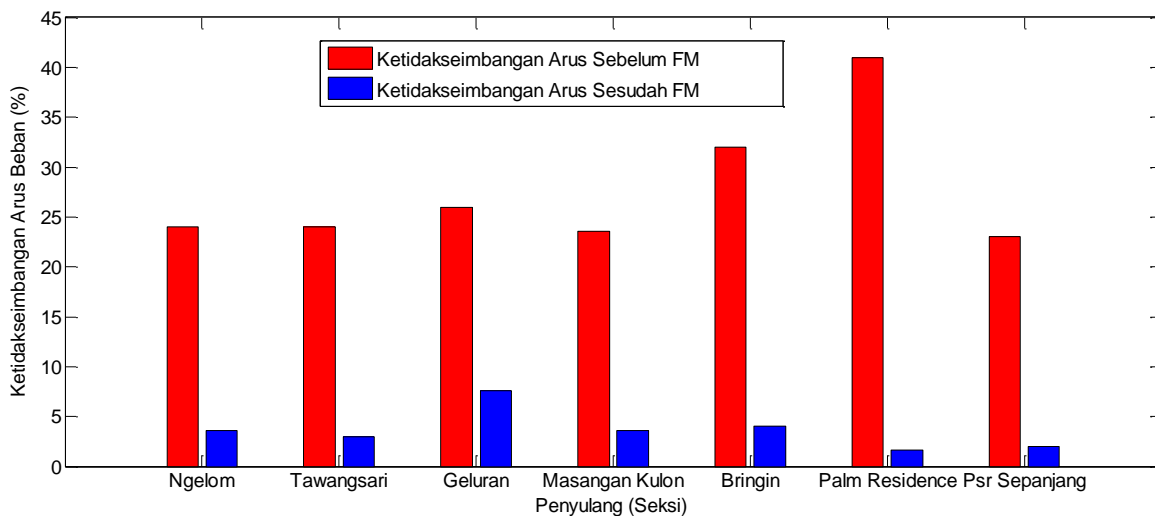
$$I_{rata-rata\ ketidakseimbangan}(\%) = \frac{\{|a-1|+|b-1|+|c-1|\}}{3} \times 100\%$$
$$= \frac{\{|1.05-1|+|0.98-1|+|0.96-1|\}}{3} \times 100\% = 3.6\%$$

Dengan demikian, maka nilai rata-rata ketidakseimbangan arus beban pada Penyulang Ngelom, menggunakan Metode Fuzzy Mamdani adalah 3.6 %. Dengan menggunakan metode dan prosedur yang sama, nilai rata-rata ketidakseimbangan arus beban pada enam penyulang lainnya disajikan di Tabel 7.

Tabel 7. Nilai Ketidakseimbangan Arus Beban

No	Penyulang	Ketidakseimbangan arus beban	
		Sebelum Fuzzy Mamdani (%)	Sesudah Fuzzy Mamdani (%)
1	Tawang Sari	24	3.6
2	Ngelom	24	3
3	Geluran	26	7.6
4	Masangan Kulon	23.6	3.6
5	Bringin	32	4
6	Palm Residence	41	1.6
7	Pasar Sepanjang	23	2

Gambar 10 menunjukkan perbandingan nilai rata-rata ketidakseimbangan arus beban pada tujuh penyulang sebelum dan sesudah menggunakan Metode Fuzzy Mamdani.



Gambar 10. Perbandingan nilai rata-rata ketidakseimbangan arus beban

Tabel 7 dan Gambar 10 menunjukkan bahwa sebelum Metode Fuzzy Mamdani, Penyulang Palm Residence menghasilkan nilai ketidakseimbangan arus beban paling tinggi sebesar 41%. Penyulang Pasar Sepanjang menghasilkan nilai ketidakseimbangan arus beban paling rendah sebesar 23%. Implementasi Metode Fuzzy Mamdani menghasilkan bahwa Penyulang Geluran menghasilkan nilai ketidakseimbangan arus beban paling tinggi sebesar 7.6%. Penyulang Palm Residence menghasilkan nilai ketidakseimbangan arus beban paling rendah sebesar 1.6%. Hasil ini menunjukkan bahwa Metode Logika Fuzzy dengan FIS Mamdani mampu menurunkan nilai arus beban tidak seimbang secara signifikan jauh dibawah Standar Standar PLN Nomor 1 Tahun 1995 maksimal sebesar 20%.

REKAYASA

(<https://journal.trunojoyo.ac.id/rekayasa>)

ISSN 0216-9495 (Print) ISSN 2502-5325 (Online)

Tabel 8. Perbandingan metode fuzzy mamdani dengan penambahan nominal aturan fuzzy dalam analisis keseimbangan beban (usulan penelitian) dibandingkan penelitian sebelumnya

Peneliti	Metode	Fuzzy Inference System (FIS)	Jumlah Masukan	Jumlah Keluaran	Jumlah Aturan Fuzzy	Ketidakseimbangan Beban Terendah (%)
I Putu Weda Suryawan, et.al, 2018	Logika Fuzzy	Mamdani	3	3	27	1.9
Aulia Kahfi, et.al, 2017	Logika Fuzzy	Mamdani	3	1	8	-
Fanoeel Thamrin, et. al, 2012	Logika Fuzzy	Tsukamoto	4	1	9	-
Fifi D. Rosalina et. al, 2016	Logika Fuzzy	Mamdani	3	1	27	-
M.W. Siti et.al, 2007	Logika Fuzzy	Mamdani	3	1	8	2.67
Saumil Navalbhai Patel, 2009	Logika Fuzzy	Mamdani	1	1	8	5
Usulan Penelitian	Logika Fuzzy	Mamdani	3	3	509	1.6

Perbandingan metode fuzzy mamdani dengan penambahan nominal aturan fuzzy dalam analisis keseimbangan beban (usulan penelitian) terhadap penelitian sebelumnya ditunjukkan pada Tabel 8. Metode logika fuzzy dengan FIS Mamdani untuk analisis keseimbangan beban penyulang PLN Rayon Kuta Bali sudah diusulkan oleh (Putu Weda Suryawan, et. al, 2018). Variabel masukan berjumlah 3 masing-masing arus beban pada fasa R, fasa S, dan fasa T. Sedangkan variabel keluaran berjumlah 3 masing-masing perubahan arus beban pada fasa R, fasa S, dan fasa T. Dengan aturan fuzzy berjumlah 27 rules, implementasi metode ini mampu menghasilkan nilai ketidakseimbangan arus beban terkecil sebesar 1.9 %. Metode logika fuzzy untuk menyeimbangkan beban dengan FIS Mamdani juga sudah diusulkan oleh (Aulia Kahfi, et. al., 2017). Variabel masukan fuzzy yang berjumlah 3 meliputi tegangan, arus asli, dan arus efisien dengan variabel keluaran berjumlah 1 yaitu prosentase tegangan transformator yang paling efisien. Dengan menggunakan 8 aturan fuzzy, metode ini mampu menentukan urutan kerja transformator secara efisien dengan nilai *MAPE* sebesar 10,4%, dengan kelemahan tidak mampu menentukan nilai keseimbangan beban. Perangkat lunak berbasis Metode logika fuzzy dengan FIS Tsukamoto dan 9 aturan fuzzy untuk menentukan faktor pembebanan dan mendeteksi jenis gangguan pada transformator distribusi PLN sudah diimplementasikan oleh (Fanoeel Thamrin, et. al., 2012). Deteksi kerusakan transformator pada penelitian ini ditentukan oleh 4 variabel masukan yaitu pembebanan, ketidakseimbangan beban, jatuh tegangan, dan faktor daya transformator serta 1 variabel keluaran yaitu derajat kerusakan transformator.

Metode logika fuzzy dengan FIS Mamdani sebagai evaluasi distribusi daya berdasarkan beban puncak pembangkit sudah diperkenalkan oleh (Fifi D. Rosalina et.al., 2016). Evaluasi daya pada sistem pembangkit menggunakan 3 variabel masukan antara lain kapasitas terpasang, kemampuan daya, dan produksi listrik serta data beban puncak sebagai variabel keluaran. Metode logika fuzzy dengan FIS Mamdani dan 8 aturan fuzzy untuk menyeimbangkan beban total per-fasa dalam kilowatt (kW) pada jaringan distribusi sekunder diinvestigasi oleh (M.W. Siti, et. al., 2007). Variabel masukan berjumlah 3 masing-masing arus beban pada fasa R, fasa S, dan fasa T. Sedangkan variabel keluaran berjumlah 1 yaitu perubahan arus beban, masing-masing fasa R, fasa S, dan fasa T dengan 3 buah blok model FIS Mamdani terpisah. Metode mendekati sama juga sudah dilakukan (Saumil Navalbhai Patel, 2009). Pada penelitian ini, penulis mengusulkan metode logika fuzzy dengan FIS Mamdani. Serupa dengan penelitian [17,18], metode ini menggunakan 3 variabel masukan masing-masing arus beban pada fasa

R, fasa S, dan fasa T. Perbedaannya adalah variabel keluaran penelitian berjumlah 3 tetapi tetap berada dalam 1 blok FIS dimana masing-masing adalah perubahan fasa R, fasa S, dan fasa T. Dengan konfigurasi seperti ini dibutuhkan jumlah aturan fuzzy yang lebih besar sebanyak 509 rules, namun kelebihanannya dibandingkan metode oleh peneliti lainnya, metode yang diusulkan mampu menghasilkan nilai ketidakseimbangan arus beban terendah yaitu 1.6 %. Dengan demikian pengembangan nominal (jumlah) aturan fuzzy (*fuzzy rules*) pada metode logika fuzzy dengan FIS Mamdani, mampu menurunkan nilai ketidakseimbangan arus beban penyulang pada saluran distribusi tegangan menengah 20 kV.

KESIMPULAN DAN SARAN

Metode logika fuzzy menggunakan FIS Mamdani untuk menyeimbangkan arus beban tiga fasa pada tujuh penyulang distribusi tegangan menengah 20 kV PLN Rayon Taman Jawa-Timur sudah diusulkan. Implementasi Metode Fuzzy Mamdani menghasilkan bahwa Penyulang Geluran menghasilkan nilai ketidakseimbangan arus beban paling tinggi sebesar 7.6%. Penyulang Palm Residence menghasilkan nilai ketidakseimbangan arus beban paling rendah sebesar 1.6%. Hasil ini menunjukkan bahwa Metode Logika Fuzzy dengan FIS Mamdani mampu menurunkan nilai arus beban tidak seimbang secara signifikan jauh dibawah Standar Standar PLN Nomor 1 Tahun 1995 maksimal sebesar 20%. Dengan konfigurasi jumlah aturan fuzzy (*fuzzy rules*) sebanyak 509 rules, metode yang diusulkan mampu menghasilkan nilai ketidakseimbangan arus beban terendah sebesar 1.6 % pada Penyulang Palm Residence. Pengembangan nominal (jumlah) aturan fuzzy pada Metode Logika Fuzzy dengan FIS Mamdani, mampu menurunkan nilai ketidakseimbangan arus beban penyulang pada saluran distribusi tegangan menengah 20 kV lebih baik dibandingkan metode yang diusulkan oleh peneliti sebelumnya. Dengan nominal rules pada variabel keluaran yang semakin banyak, maka pengolahan data menggunakan Metode Fuzzy-Mamdani menjadi semakin kompleks dan membutuhkan waktu relatif lama. Metode logika fuzzy menggunakan FIS Sugeno dengan fungsi Singleton yang memiliki derajat keanggotaan 1 dan 0 pada nilai crisp keluaran dapat diusulkan untuk mengatasi kendala tersebut.

DAFTAR PUSTAKA

- I Putu Weda Suryawan, Anak Agung Ngurah Amrita, dan Widyadi Setiawan, (2018), Analisa Penyeimbang Beban Pada Transformator Distribusi Menggunakan Metode Fuzzy, *Majalah Ilmiah Teknologi Elektro*, Vol. 17, No. 1, Januari-April 2018, 143-149, DOI: <https://doi.org/10.24843/MITE.2018.v17i01.P19>.
- I Wayan Sudiarta, I Putu Sutawinaya, I Ketut TA, dan Ardy Firman, (2016), Manajemen Trafo Distribusi 20 kV Antar Gardu BL031 Dan BL033 Penyulang Liligundi Dengan Menggunakan Simulasi Program Etap", *Jurnal Logic*. Vol. 16. No. 3. 166-171, Nopember 2016.
- Gassing dan Indra Jaya, (2013), Optimalisasi Pembebanan Transformator Distribusi Dengan Penyeimbangan Beban, *Prosiding Hasil Penelitian Fakultas Teknik Universitas Hasanuddin Makassar*, Volume 7: Desember 2013, Grup Teknik Elektro, TE4-1-TE4-12, ISBN: 978-979-127255-0-6.
- Tejo Sukmadi dan Bambang Winadi, (2009), Perhitungan Dan Analisis Keseimbangan Beban Pada Sistem Distribusi 20 kV Terhadap Rugi-Rugi Daya (Studi Kasus Pada PT.PLN UPJ Slawi), *Transmisi, Jurnal Teknik Elektro*, Jilid 11, Nomor 1, 47-52, Maret 2009.
- M. Putra, C. G. I. Partha, dan I. N. Budiastara, (2017), Rancang Bangun Penyeimbangan Arus Beban Pada Sistem Tiga Fasa Menggunakan Mikrokontroler Atmega 2560, *Teknologi Elektro*, Vol. 16, No1, 21-29, Januari-April 2017.

REKAYASA

<https://journal.trunojoyo.ac.id/rekayasa>

ISSN 0216-9495 (Print) ISSN 2502-5325 (Online)

Nazaruddin, Mahalla, dan Fauzi, (2019), Gauss-Seidel Method For Calculation of Unbalance Load Flow, *International Conference on Science and Innovated Engineering (I-COSINE), IOP Conf. Series: Materials Science and Engineering 536, 012054*, 1-9, doi:10.1088/1757-899X/536/1/012054.

Syarif Hidayat, Supridi Legino, dan Nurun Fatihah Mulyanti, (2018), Penyeimbangan Beban Pada Jaringan Tegangan Rendah Gardu Distribusi CD 33 Penyulang Sawah Di PT. PLN (Persero) Area Bintaro, *Jurnal Sutet*, Vol. 8 No.1, 21-27, Januari - Juni 2018.

Juliana Sitepu, (2011), Studi Pengaruh Ketidakseimbangan Beban Terhadap Arus Netral Dan Losses Pada Trafo Distribusi PLN Ranting Lubuk Pakam, Tugas-Akhir, Program Studi Teknik Elektro, Fakultas Teknik, 1-59, Universitas Sumatra Utara.

Putu Arya Mertasana, (2016), Pengaruh Ketidakseimbangan Beban Terhadap Arus Netral Dan Losses Pada Transformator Distribusi KA 0562 Pada Pentulang Uma Alas Mengwi Badung, Laporan Penelitian, Program Studi Teknik Elektro Dan Komputer, Fakultas Teknik, 1-34, Universitas Udayana Bukit Jimbaran.

Dennis Satria Wahyu Jayabadi, Bambang Winardi, dan Mochammad Facta, (2016), Analisa Ketidakseimbangan Beban Trafo 1 GI Sronol Terhadap Rugi-Rugi Akibat Arus Netral Dan Suhu Trafo Menggunakan Etap 12.6.0, *Transient*, Vol.5, No. 4, 1-7, Desember 2016, ISSN: 2302-9927, 426.

Antonov, Doni Aprinaldo, (2015), Optimasi Penyeimbangan Beban Pada Trafo Distribusi Terhadap Susut Energi (Aplikasi Feedr Sikakap)," *Jurnal Teknik Elektro*, Institut Teknologi Padang (ITP), Volume 4 No. 1, 65-70, Januari 2015.

Fazari Abdillah, Margo Pujiantara, dan Soedibjo, (2014), Penyeimbangan Beban Pada Gardu Distribusi Dengan Metode Seimbang Beban Sehari Di PT. PLN Area Bukittinggi, *JURNAL TEKNIK POMITS*, Vol. 1, No. 1, 1-6, Institut Teknologi Sepuluh November (ITS) Surabaya.

Antonov Bachtiar dan Bayu Dirgantara, (2017), Optimalisasi Penyeimbangan Beban Transformator Dengan Metode Seimbang Beban Sehari (SBS) Pada Gardu Depan Kantor Rayon PT. PLN (Persero) Rayon Kayu Aro, *Jurnal Teknik Elektro*, Institut Teknologi Padang (ITP), Vol. 6, No. 1, 112-119, Januari 2017.

Aulia Kahfi dan Agus Maman Abadi, (2017), Aplikasi Logika Fuzzy Pengambilan Keputusan Untuk Efisiensi Kerja Trafo Listrik Di Yogyakarta, *Prosiding Seminar Matematika dan Pendidikan Matematika*, PT-25-PT32, Jurusan Pendidikan Matematika, Universitas Negeri Yogyakarta.

Fanoel Thamrin, (2012), Studi Inferensi Fuzzy Tsukamoto Untuk Penentuan Faktor Pembebanan Trafo PLN, *Tesis*, Program Studi Magister Sistem Informasi, Program Pascasarjana, 1-45, Universitas Diponegoro Semarang.

Fifi D. Rosalina, Yuniar Farida, dan Abdulloh Hamid, (2016), Metode Logika Fuzzy Sebagai Evaluasi Distribusi Daya Listrik Berdasarkan Beban Puncak Pembangkit Tenaga Listrik, *Jurnal Matematika MANTIK*, Edisi: Oktober 2016. Vol. 02 No. 01, 22-29, Universitas Negeri Sunan Ampel Surabaya, ISSN: 2527-3159 dan E-ISSN: 2527-3167.

M.W. Siti, A.A. Jimoh and D.V. Nicolae, (2007), Phase Load Balancing in the Secondary Distribution Network Using Fuzzy Logic, *Africa International Conference (AFRICON)*, 1-6, 26-28 Sept. 2007, Windhoek, South Africa, DOI: 10.1109/AFRCON.2007.4401569.

REKAYASA

(<https://journal.trunojoyo.ac.id/rekayasa>)

ISSN 0216-9495 (Print) ISSN 2502-5325 (Online)

Saumil Navalbhai Patel, (2010), Power Load Balancing Using Fuzzy Logic, Master Theses, Electrical and Electronic Engineering, California State University, Sacramento.

Sri Kusumadewi dan Hari Purnomo, Aplikasi Logika Fuzzy untuk Pendukung Keputusan, Graha Ilmu. Yogyakarta, 2013

PERNYATAAN KEASLIAN ARTIKEL STATEMENT OF AUTHENTICITY

Saya yang bertanda tangan di bawah ini:

Hereby, I certify that:

- Nama : Dr. Amirulah, ST, MT.
Name
- Alamat : Jalan Ahmad Yani Frontage Road No. 114 Surabaya
Address
- Pekerjaan : Dosen *dpk* Prodi Teknik Elektro FT Universitas Bhayangkara Sby
Occupation
- Telp/HP and E-mail : 081-949649423-amirullah@ubhara.ac.id
Phone and E-mail

Menyatakan dengan sesungguhnya bahwa **Artikel** yang saya tulis dengan Judul:

*I attest the **Article** that I write entitled:*

Pengembangan Nominal Aturan Fuzzy pada Metode Fuzzy Mamdani untuk Menyeimbangkan Beban Tiga Fasa pada Saluran Distribusi Tegangan Menengah

benar-benar tulisan saya, dan bukan merupakan **Plagiasi baik sebagian atau seluruhnya.**

*Is truly my original work, and is not part of **Plagiarism**.*

Apabila di kemudian hari terbukti atau dapat dibuktikan bahwa **Artikel ini hasil plagiasi, baik sebagian atau seluruhnya, maka saya bersedia menerima sanksi atas perbuatan tersebut sesuai dengan ketentuan yang berlaku.**

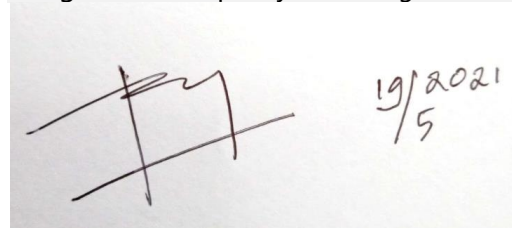
*If at a later time it is found that this **Article is a product of plagiarism, I am willing to accept any legal consequences that may be imposed upon me.***

Demikian surat pernyataan ini saya buat dengan sadar dan tanpa paksaan dari pihak manapun.

I declare that this statement of authenticity is made without any enforce from any parties.

Surabaya, 19 Mei 2021

Yang membuat pernyataan (*Signed*)

A photograph of a handwritten signature in black ink on a white background. To the right of the signature, the date '19/5/2021' is written in black ink.

Dr. Amirullah, ST, MT.

Nama Terang (*Full Name*)

Lampiran 2.4

Makalah camera ready

Pengembangan Nominal Aturan pada Metode Fuzzy Mamdani untuk Menyeimbangkan Beban Tiga Fasa pada Saluran Distribusi Tegangan Menengah

Martinus W. Djagolado¹, Amirullah^{1*}, Saidah¹

¹Program Studi Teknik Elektro Fakultas Teknik Universitas Bhayangkara Surabaya
Jl. Ahmad Yani Frontage Road No. 114 Gayungan Kota Surabaya 60231 Jawa Timur

*amirullah@ubhara.ac.id

DOI: <https://doi.org/10.21107/rekayasa.v14i3.10655>

ABSTRACT

The use of electrical equipment on the customer side with low voltage absorbs unbalanced power. The load unbalances in each phase will result in an unbalanced current, resulting in a phase voltage shift in the secondary coil of the 20 kV/380 V medium voltage transformer. Shifting the voltage in the distribution transformer phase, then causes the flow of current in the transformer neutral wire causing losses. This paper proposes a fuzzy logic method with the Mamdani fuzzy inference system (FIS) to balance three-phase load currents at seven feeders of 20 kV medium voltage distribution at PLN Rayon Taman Jawa-Timur. The feeders are Ngelom, Tawang Sari, Geluran, Bringin, Masangan Kulon, Palm Residence, and Pasar Sepanjang. There are three input variables used, namely the load current in phase R, phase S, and phase T respectively. There are three output variables in one FIS block, namely changes in load current in phase R, phase S, and phase T respectively. With the number of fuzzy rules as many as 509 rules, the proposed method is able to produce the lowest load current unbalance value of 1.6% at Palm Residence Feeders. The development of a nominal (number) of fuzzy rules in the Fuzzy Logic Method with FIS Mamdani is able to reduce the value of unbalance load current at the 20 kV medium voltage distribution feeder better than the method proposed by previous researchers.

Key words : load current unbalance, fuzzy-mamdani, fuzzy-rules, feeder

PENDAHULUAN

Sistem distribusi adalah bagian sistem tenaga listrik yang berperan penting dalam penyaluran energi listrik kepada pelanggan listrik tegangan menengah dan rendah. Pada sisi tegangan rendah satu fasa, sering terjadi pemakaian peralatan listrik yang menyerap daya tidak seimbang oleh konsumen. Ketidakseimbangan daya beban pada masing-masing fasa akan menghasilkan arus tidak seimbang sehingga menyebabkan pergeseran tegangan fasa pada sisi kumparan sekunder transformator tegangan menengah 20 kV/380 V. Pergeseran tegangan pada masing-masing fasa transformator tegangan menengah selanjutnya menyebabkan aliran arus pada kawat netral transformator sehingga akhirnya menyebabkan rugi-rugi (Putu Weda *et al.*, 2018). Standar PLN Nomor 1 Tahun 1995 menyebutkan bahwa faktor ketidakseimbangan beban minimal adalah 20 persen, sehingga jika nilai ketidakseimbangan sudah melebihi nilai tersebut maka sejumlah

langkah harus dilakukan oleh PLN untuk menyeimbangkan distribusi beban secara berkala.

Manajemen menggunakan transformator dengan cara mutasi transformator sudah dilakukan oleh (Sudiarta *et al.*, 2016) untuk mengatasi beban tidak seimbang dan drop tegangan. Metode mutasi dilakukan dengan cara menukar posisi antar dua gardu transformator dengan dengan bantuan simulasi software menggunakan program ETAP. Metode mutasi transformator secara optimal mampu mengatasi pembebanan transformator berbeban rendah dan berkapasitas *overload* meskipun persediaan transformator cadangan relatif terbatas.

Optimalisasi pembebanan transformator distribusi tiga fasa untuk penyeimbangan beban sesuai dengan kapasitas nominal transformator dan standar PLN sudah dilakukan oleh (Gassing *et al.*, 2013). Analisis keseimbangan beban pada

Cite this as:

Djagolado, M.W., S., Amirullah & Saidah. (2021). *Pengembangan Nominal Aturan pada Metode Fuzzy Mamdani untuk Menyeimbangkan Beban Tiga Fasa pada saluran Distribusi Tegangan Menengah*. Rekayasa 14 (3). 431-442.

doi: <https://doi.org/10.21107/rekayasa.v14i3.10655>.

© 2021 Martinus W Djagolado

Article History:

Received: July, 15th 2021; **Accepted:** November, 27th 2021

Rekayasa ISSN: 2502-5325 has been Accredited by Ristekdikti (Arjuna) Decree: No. 23/E/KPT/2019 August 8th, 2019 effective until 2023

transformator distribusi pada penyulang dilakukan melalui pengukuran beban saat waktu beban puncak dan luar beban puncak. Data-data hasil pengukuran tersebut selanjutnya dianalisis dan dioptimalisasi oleh peneliti untuk mengetahui level pembebanan transformator tiga fasa baik pada kondisi sebelum dan sesudah dilakukan penyeimbangan beban dilakukan. Analisis keseimbangan beban pada sistem distribusi dan pengaruhnya terhadap jatuh tegangan dan rugi daya sistem sudah diinvestigasi oleh (Sukmadi *et al.*, 2009).

Metode penyeimbangan beban dilakukan secara manual dengan cara memindahkan beban dari fasa yang mengalami beban lebih ke fasa yang bebannya kurang. Prototipe sistem monitoring dan penyeimbang arus beban pada sistem tiga fasa menggunakan Mikrokontroler ATmega 2560 untuk mengurangi rugi daya akibat aliran arus pada kawat netral sudah diimplementasikan oleh (Putra *et al.*, 2017). Prototipe yang diusulkan mampu menyeimbangkan beban dengan memindahkan saluran beban dari urutan beban terkecil yang tersambung ke fasa dengan beban terbesar menuju fasa yang memiliki beban terkecil ketika arus netral melebihi batas yang diinginkan.

Analisis sistem tenaga listrik akibat ketidakseimbangan beban pada setiap bus menggunakan formulasi aliran daya tiga fasa tidak seimbang sudah diobservasi oleh (Nazaruddin *et al.*, 2019). Penyelesaian aliran daya tiga fasa pada penelitian diterapkan pada sistem IEEE 5 bus dengan Metode Gauss-Seidel menggunakan bantuan perangkat lunak Matlab. Pengaruh ketidakseimbangan beban antar fasa pada kinerja transformator, panas berlebih pada fasa yang mengalami beban lebih, aliran arus pada kawat netral, dan drop tegangan ujung pada jaringan fasa beban lebih sudah dibahas oleh (Hidayat *et al.*, 2018). Pengaruh ketidakseimbangan beban terhadap arus netral dan losses pada transformator distribusi sudah diobservasi oleh (Sitepu, 2011). Hasil penelitian menunjukkan bahwa semakin besar arus netral yang mengalir pada penghantar netral transformator, maka losses penghantar juga semakin besar. Jika arus netral yang mengalir ke tanah semakin besar, maka rugi-rugi transformator juga semakin besar. Jika arus netral dan losses transformator semakin besar, maka efisiensi transformator semakin turun turun. Investigasi pengaruh ketidakseimbangan beban terhadap rugi-

rugi daya pada transformator 20 kV dan penyulang tegangan rendah sudah dilakukan oleh (Mertasana, 2016). Hasil penelitian menunjukkan bahwa semakin besar arus netral yang mengalir pada penghantar netral transformator, maka rugi-rugi pada penghantar netral transformator juga semakin besar. Peningkatan rugi-rugi pada penghantar netral selanjutnya menyebabkan penurunan efisiensi transformator.

Dampak ketidakseimbangan beban transformator terhadap rugi-rugi arus netral, kenaikan suhu minyak, dan suhu belitan sudah diobservasi oleh (Jayabadi *et al.*, 2016). Penyeimbangan beban dilakukan dengan mengubah hubungan fasa transformator dari fasa ke fasa yang lain tanpa mengubah kapasitas beban transformator yang terhubung pada empat penyulang menggunakan perangkat lunak ETAP. Hasil penelitian menunjukkan bahwa metode yang diusulkan mampu mengurangi rugi-rugi akibat arus pada penghantar netral, menurunkan suhu minyak, dan sekaligus menurunkan suhu belitan transformator daya.

Analisis pengaruh penyeimbangan beban transformator distribusi disuplai oleh Pembangkit Listrik Tenaga Diesel (PLTD) terhadap rugi-rugi daya dan susut energi sudah diobservasi oleh (Antonov *et al.*, 2015). Hasil penelitian menunjukkan bahwa penyeimbangan beban transformator mampu mengurangi susut energi pada penyulang secara signifikan dari 17.270 kWh menjadi 7.408 kWh per bulan dan biaya bahan bakar solar dari Rp. 61,2 juta menjadi Rp. 37.7 juta per bulan. Analisis penyeimbangan beban transformator pada Luar Waktu Beban Puncak (LWBP) dengan metode SBS (Seimbang Beban Sehari) sudah dilakukan oleh (Abdillah *et al.*, 2014). Penelitian menghasilkan keseimbangan antar fasa pada transformator daya mampu dicapai di semua titik waktu kurva pembebanan. Dengan indikator penurunan nilai arus maksimum, arus netral rata-rata, dan nilai rata-rata ketidakseimbangan beban selama sehari. Metode SBS juga sudah diimplementasikan oleh (Bahtiar *et al.*, 2017) untuk mengurangi losses akibat adanya arus netral mengalir pada titik netral transformator dan losses akibat arus netral mengalir ke tanah.

Dalam perkembangan selanjutnya metode logika fuzzy banyak digunakan dalam analisis keseimbangan beban pada penyulang jaringan distribusi. Alasannya adalah pemodelannya relatif sederhana, tidak membutuhkan persamaan

matematika rumit, sehingga mampu mengatasi masalah secara lebih cepat berdasarkan variabel FIS masukan dan keluaran data beban penyulang. Keunggulan logika fuzzy lain adalah mampu membangun dan mengaplikasikan pengalaman-pengalaman pengguna secara langsung tanpa harus melalui proses pelatihan, dapat memodelkan fungsi-fungsi nonlinier yang sangat kompleks dan dapat bekerjasama dengan teknik-teknik kendali konvensional lainnya. Metode Logika Fuzzy dalam pengambilan keputusan untuk menentukan efisiensi kerja terbaik pada transformator distribusi sudah diaplikasikan oleh (Kahfi *et al.*, 2017). Variable masukan fuzzy yang digunakan meliputi tegangan, arus asli, dan arus efisien dengan variabel keluarannya adalah persentase tegangan transformator yang paling efisien. Dengan menggunakan delapan aturan dasar fuzzy (*fuzzy rule base*), maka pengambil keputusan fuzzy (*fuzzy decision making*) mampu menentukan urutan transformator yang mampu bekerja secara efisien dengan nilai *mean average percentage error (MAPE)* sebesar 10,4 %. Perangkat lunak berbasis Metode Fuzzy Inferensi Tsukamoto untuk menentukan faktor pembebanan dan mendeteksi jenis gangguan pada transformator distribusi PLN sudah diimplementasikan oleh (Thamrin *et al.*, 2012). Deteksi kerusakan transformator pada penelitian ini ditentukan oleh pembebanan, ketidakseimbangan beban, jatuh tegangan, dan faktor daya transformator.

Metode logika fuzzy sebagai evaluasi distribusi daya berdasarkan beban puncak pembangkit sudah diperkenalkan oleh (Rosalina *et al.*, 2016). Metode Fuzzy Mamdani digunakan sebagai hasil evaluasi daya pada sistem pembangkit menggunakan tiga variabel masukan antara lain meliputi kapasitas terpasang, kemampuan daya, dan produksi listrik serta data beban puncak sebagai variabel keluaran. Metode logika fuzzy dengan FIS Mamdani dan 8 aturan fuzzy untuk menyeimbangkan beban total per-fasa dalam kilowatt (kW) pada jaringan distribusi sekunder diinvestigasi oleh (Siti *et al.*, 2007). Variabel masukan berjumlah tiga masing-masing arus beban pada fasa R, fasa S, dan fasa T. Sedangkan variabel keluaran berjumlah satu yaitu perubahan arus beban, masing-masing fasa R, fasa S, dan fasa T dengan 3 buah blok model FIS Mamdani terpisah. Metode mendekati sama juga sudah dilakukan oleh (Patel, 2007). Pada penelitian ini, penulis mengusulkan metode logika

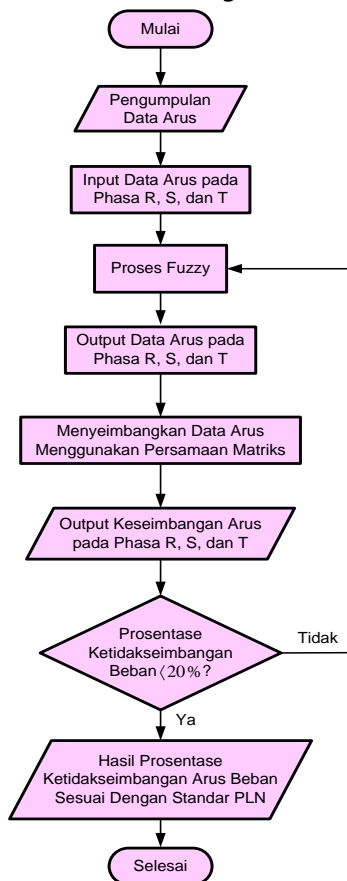
fuzzy dengan FIS Mamdani. Serupa dengan dua penelitian terakhir, metode ini menggunakan 3 variabel masukan masing-masing arus beban pada fasa R, fasa S, dan fasa T. Perbedaannya adalah variabel keluaran penelitian berjumlah 3 tetapi tetap berada dalam 1 blok FIS dimana masing-masing adalah perubahan fasa R, fasa S, dan fasa T. Permasalahan dan metode penelitian difokuskan pada analisis menyeimbangkan arus beban penyulang tiga fasa dalam satuan ampere (A). Sumber data penelitian adalah data beban pelanggan PLN UP3 Surabaya Barat Rayon Taman Jawa-Timur.

METODE PENELITIAN

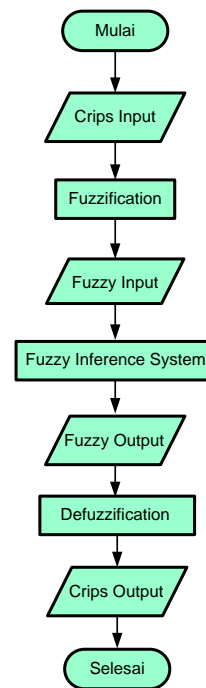
Analisis ketidakseimbangan beban di jaringan tegangan menengah dilakukan pada sejumlah penyulang yang terhubung pada transformator 150/20 kV. Penelitian dilakukan pada tanggal 25 April s/d 24 Mei 2019 di PT. PLN (Persero) UP3 Surabaya Barat Rayon Taman Sidoarjo Jawa-Timur. Penyulang 20 kV berfungsi untuk menghubungkan gardu induk dengan gardu-gardu (transformator) distribusi hingga sampai ke gardu hubung. Untuk pelanggan-pelanggan khusus berkapasitas daya besar diatas 200 kVA terdapat trafo khusus untuk menurunkan tegangan menjadi 20 kV dari penyulang menuju ke beban. Pada penelitian ini selanjutnya dipilih tujuh penyulang 20 kV Area UP3 Taman yang mempunyai nilai ketidakseimbangan arus beban lebih dari 20%. Penyulang-penyulang tersebut antara lain Tawang Sari, Ngelom, Geluran, Bringin, Masangan Kulon, Palm Residence, dan Pasar Sepanjang. Pengukuran arus beban per-penyulang dilakukan pada waktu beban puncak (WBP) antara pukul 17.00-22.00 WIB. Data-data hasil pengukuran pada tujuh penyulang selanjutnya diolah menggunakan Metode Logika Fuzzy dengan FIS-Mamdani sehingga diperoleh arus beban tiga fasa mendekati kondisi seimbang sesuai dengan standar PLN sebesar 20%.

Metode untuk menyeimbangkan arus beban tiga fasa menggunakan metode fuzzy mamdani ditunjukkan pada Gambar 1. Tahapan penelitian dimulai dari pengumpulan data arus beban fasa A, fasa B, dan fasa C pada setiap penyulang 20 kV. Data arus beban selanjutnya menjadi variabel masukan bagi metode logika fuzzy yaitu masukan fasa R, masukan fasa S, dan masukan fasa T. Selanjutnya masukan data arus pada masing-masing fasa akan diproses oleh metoda logika

fuzzy hingga menghasilkan variabel data keluaran arus. Diagram alir metode logika fuzzy ditunjukkan pada Gambar 2 yang meliputi urutan tahapan berikut: crips masukan, fuzzifikasi, fuzzy masukan, fuzzy inference system (FIS), fuzzy keluaran, defuzzifikasi, dan crips keluaran. Data keluaran variable arus beban juga berjumlah tiga masing-masing keluaran fasa R, keluaran fasa S, keluaran fasa T. Data keluaran arus beban pada masing-masing fasa selanjutnya akan diseimbangkan menggunakan persamaan matriks dan selanjutnya menghasilkan data arus beban yang sudah mendekati seimbang. Nilai ketidakseimbangan arus beban dihitung dari data arus keluaran pada setiap fasa dan selanjutnya dibandingkan dengan Standar ketidakseimbangan beban PLN. Jika nilainya masih lebih besar dari 20%, maka nilai arus keluaran pada setiap fasa dianggap belum seimbang dan akan kembali mengalami perulangan proses dengan metode logika fuzzy. Jika nilai ketidakseimbangan arus beban sudah di bawah 20%, maka nilai arus beban pada setiap fasa sudah seimbang.



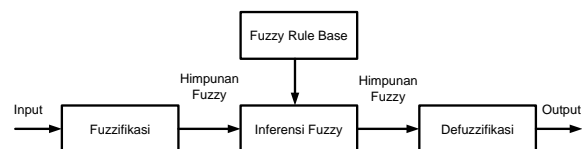
Gambar 1. Diagram Alir Penelitian



Gambar 2. Diagram Alir Metode Logika Fuzzy

Fuzzy Mamdani

Gambar 3 menunjukkan blok diagram metoda logika fuzzy. Metode ini mempunyai beberapa tahapan yaitu fuzzifikasi, inferensi fuzzy atau *fuzzy inference system (FIS)*, *fuzzy rule base*, dan *defuzzifikasi*. Fuzzifikasi didefinisikan sebagai pemetaan dari himpunan tegas ke himpunan *fuzzy* (Wang, 1997). Kriteria yang harus dipenuhi pada proses fuzzifikasi adalah semua anggota pada himpunan tegas harus termuat dalam himpunan *fuzzy*, tidak terdapat gangguan pada masukan sistem *fuzzy* yang digunakan harus bisa mempermudah perhitungan pada sistem *fuzzy*. Fuzzy rules base atau aturan fuzzy yang digunakan pada himpunan *fuzzy* adalah aturan *if-then*. Secara sederhana aturan fuzzy didefinisikan dalam Persamaan 1 (Sri Kusumadewi et al., 2010).



Gambar 3. Blok Diagram Metoda Logika Fuzzy

$$IF x_1 \text{ is } A_2^k \dots THEN y^k \text{ is } B^k \dots (1)$$

Untuk $k = 1, 2, \dots, n, A_1^k$ dan A_2^k menyatakan himpunan *fuzzy* pasangan anteseden ke- k , dan B^k adalah himpunan *fuzzy* konsekuen ke- k . Inferensi fuzzy merupakan tahap evaluasi pada aturan fuzzy. Tahap evaluasi dilakukan berdasarkan penalaran

dengan menggunakan masukan fuzzy dan aturan fuzzy sehingga diperoleh keluaran berupa himpunan fuzzy. Salah satu metode inferensi fuzzy adalah fuzzy mamdani. Metode ini merupakan metode yang paling sederhana dan paling sering digunakan untuk penelitian dibandingkan metode yang lain. Masukan dan keluaran pada metode mamdani berupa himpunan fuzzy. Metode Mamdani menggunakan fungsi implikasi min dan agregasi max sehingga metode Mamdani juga disebut dengan metode *MIN-MAX (min-max inferencing)*. Keluaran untuk aturan metode Mamdani didefinisikan sebagai dalam Persamaan 2 sebagai berikut (Sri Kusumadewi, et. al, 2010).

$$\mu_{B^k}(y) = \max[\min[\mu_{A_1^k}(x_i), \mu_{A_2^k}(x_j)]]_k \dots (2)$$

untuk $k = 1, 2, \dots, n, A_1^k$ dan A_2^k menyatakan himpunan fuzzy pasangan anteseden ke- k , dan B^k adalah himpunan fuzzy konsekuen ke- k . Setelah tahap inferensi fuzzy menggunakan fuzzy rule base, tahap selanjutnya adalah proses defuzzifikasi. Fase ini adalah suatu himpunan fuzzy yang diperoleh dari komposisi aturan-aturan fuzzy, sedangkan keluaran yang dihasilkan merupakan suatu bilangan pada domain himpunan fuzzy tersebut. Sehingga jika diberikan suatu himpunan fuzzy dalam range tertentu, maka akan dihasilkan keluaran berupa crisp dalam nilai tertentu juga tertentu.

Variabel Masukan dan Keluaran

Penelitian menggunakan tiga fungsi variabel pada masing-masing variabel masukan dan keluaran. Variabel masukan berupa arus beban penyulang masing-masing pada fasa R, fasa S, dan fasa T. Sedangkan variabel masukan juga berupa arus beban penyulang hasil proses fuzzy mamdani masing-masing pada fasa R, fasa S, dan fasa T. Variabel masukan fasa R, fasa S, fasa T masing-masing terdiri dari 8 himpunan fuzzy, yaitu: beban sangat kurang, beban kurang, beban sedang, beban normal, kelebihan beban, kelebihan beban sedang, kelebihan beban banyak, dan kelebihan beban sangat banyak. Variabel keluaran fasa R, fasa S, dan fasa T masing-masing termenjadi 8 himpunan fuzzy, yaitu : pengurangan sangat banyak, pengurangan banyak, pengurangan menengah, pengurangan sedikit, penambahan, penambahan menengah, penambahan banyak, penambahan sangat banyak. Tabel 1 dan Tabel 2 masing-masing menunjukkan fungsi lingustik dan batas himpunan fuzzy mamdani

masing-masing untuk variabel masukan dan keluaran.

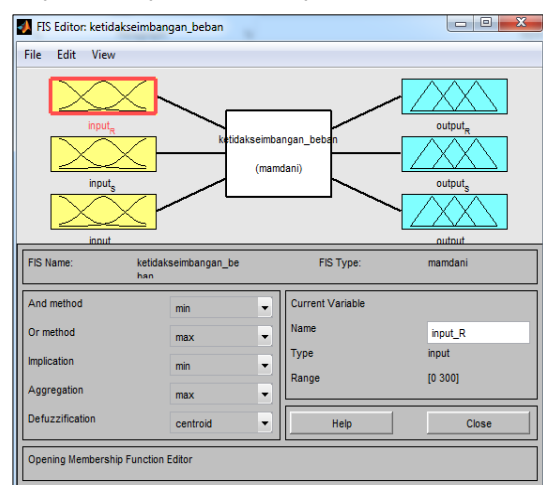
Tabel 1. Fungsi Lingustik dan Batas Himpunan Fuzzy Mamdani Variabel Masukan R, S, dan T

No.	Variable Masukan	Fungsi Linguistik	Batas
1	Beban Sangat Kurang	BSK	0 sd 50
2	Beban Kurang	BK	35 sd 85
3	Beban Sedang	BS	65 sd 115
4	Beban Normal	BN	100 sd 150
5	Kelebihan Beban	KB	125 sd 175
6	Kelebihan Beban Sedang	KBS	165 sd 215
7	Kelebihan Beban Banyak	KBB	200 sd 250
8	Kelebihan Beban Sangat Banyak	KBSB	235 sd 300

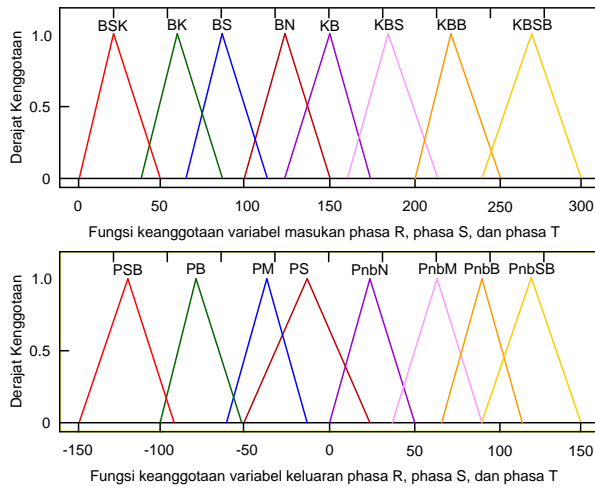
Tabel 2. Fungsi Lingustik dan Batas Himpunan Fuzzy Mamdani Variabel Keluaran R, S, dan T

No.	Variable Keluaran	Fungsi Linguistik	Batas
1	Pengurangan Sangat Banyak	PSB	-150 sd -85
2	Pengurangan Banyak	PB	-100 sd -50
3	Pengurangan Menengah	PM	-65 sd -15
4	Pengurangan Sedikit	PS	-50 sd 25
5	Penambahan Normal	PnbN	0 sd 50
6	Penambahan Menengah	PnbM	35 sd 85
7	Penambahan Banyak	PnbB	65 sd 115
8	Penambahan Sangat Banyak	PnbSB	100 sd 150

Gambar 4 menunjukkan model FIS dengan tiga masukan dan tiga keluaran arus beban. Gambar 5 dan Gambar 6 masing-masing menunjukkan fungsi keanggotaan variabel masukan dan keluaran arus beban fasa R, fasa S, dan fasa T.



Gambar 4. Model Fuzzy Inference System

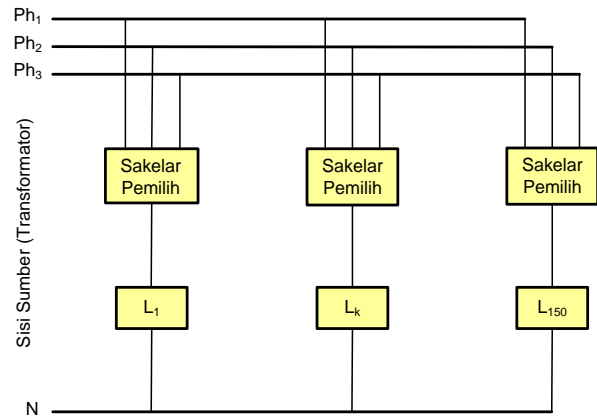


Gambar 5. Fungsi Keanggotaan Variabel Keluaran Arus Beban

Metode Menyeimbangkan Arus Beban

Penyulang distribusi biasanya berjumlah tiga fasa dan empat kabel dengan sistem dengan struktur radial atau loop terbuka. Untuk mengatasi tegangan dan arus tidakseimbang, maka koneksi antara penyulang khusus dan traformator distribusi harus diatur dengan tepat. Karena beban domestik atau perumahan umumnya terhubung dalam satu fasa. Gambar 1 menunjukkan 150 penyulang saluran distribusi masing-masing mempunyai sakelar selektor yang terhubung ke salah satu fasa pada sistem tiga fasa (Siti et al., 2007).

Penggunaan listrik utama adalah untuk penerangan dan peralatan rumah tangga. Namun, peningkatan daya secara tiba-tiba, seperti penggunaan pemanas, pompa, dan beban berkapasitas besar secara mendadak, sering menyerap daya yang tidak dikehendaki dalam sistem distribusi sistem. Dampak tersebut antara-lain: transformator meledak, kabel fasa terbakar, dan ketidakseimbangan beban jaringan. Untuk menyeimbangkan jaringan, teknisi harus mengubah fasa secara manual setelah beberapa pengukuran lapangan. Dalam perumusan umum tentang masalah keseimbangan fasa, status beban tergantung pada variabel independen, sedangkan status sakelar adalah variabel pengoptimalan. Tujuannya supaya dapat dipenuhi performansi strategi kontrol dimana status setiap sakelar pemutus tergantung pada total beban dari setiap penyulang. Dengan strategi tersebut, jaringan bisa lebih optimal dioperasikan dan tidak perlu mengetahui beban terlebih dahulu.



Gambar 6. Penyulang Saluran Distribusi dengan Sakelar Pemilih Fasa

Metode Fuzzy dengan FIS Mamdani digunakan untuk menyeimbangkan arus beban dengan bantuan perangkat lunak Matlab berdasarkan arus masukan pada fasa R, fasa S, dan fasa T. Proses fuzzy mamdani selanjutnya menghasilkan matriks perubahan arus beban yang dinyatakan berdasarkan Persamaan 3 (Siti et al., 2007).

$$\Delta I_{Fuzzy_Mamdani} = \begin{bmatrix} \Delta I_R \\ \Delta I_S \\ \Delta I_T \end{bmatrix} \dots\dots\dots(3)$$

Selanjutnya koreksi nilai kesalahan (error) harus dilakukan sehingga diperoleh nilai average error atau error rata-rata (AE) sesuai dengan Persamaan 4 (Siti et al., 2007).

$$AE = \frac{\sum \Delta I_{Fuzzy_Mamdani}}{3}$$

$$AE = \frac{(\Delta I_R + \Delta I_S + \Delta I_T)}{3} \dots\dots\dots(4)$$

Nilai error rata-rata selanjutnya digunakan untuk menyusun matriks error, dengan mendistribusikan nilai AE secara merata diantara tiga fasa dan dinyatakan dalam Persamaan 5 (Siti et al., 2007).

$$\Delta I_{Error} = \begin{bmatrix} AE \\ AE \\ \sum \Delta I_{Fuzzy_Mamdani} - 2 \cdot AE \end{bmatrix} \dots\dots\dots(5)$$

Konfigurasi perubahan beban (ΔI), diperoleh dengan mengurangi nilai matriks error (ΔI_{Error}) dari nilai matriks fuzzy output yang tidak dikoreksi ($\Delta I_{Fuzzy_Mamdani}$) dan dinyatakan Persamaan 6.

$$\Delta I = \Delta I_{Fuzzy_Mamdani} - \Delta I_{Error} \dots\dots\dots(6)$$

Nilai penjumlahan total perubahan beban ΔI dinyatakan dalam Persamaan 7 (Siti et al., 2007).

$$\sum \Delta I = 0 \dots\dots\dots(7)$$

Akhirnya nilai arus pada masing-masing fasa setelah diseimbangkan dinyatakan berdasarkan Persamaan 8 (Siti *et al.*, 2007).

$$I_{Final} = I_{Input} + \Delta I \dots\dots(8)$$

Setelah nilai arus fasa diperoleh, selanjutnya analisis ketidakseimbangan arus beban ditentukan melalui nilai arus rata-rata berdasarkan Persamaan 9 (Sudiarta *et al.*, 2016).

$$I_{rata-rata} = \frac{I_R + I_S + I_T}{3} \dots\dots(9)$$

Dimana besarnya arus fasa dalam keadaan seimbang sama dengan besarnya arus rata-rata, maka koefisien a, b, dan c diperoleh dengan Persamaan 10.

$$a = \frac{I_R}{I} ; \quad b = \frac{I_S}{I} ; \quad c = \frac{I_T}{I} \dots\dots(10)$$

Pada keadaan seimbang, besarnya koefisien a, b, dan c adalah 1. Dengan demikian nilai rata-rata ketidakseimbangan arus beban (dalam %), akhirnya diperoleh dan dinyatakan dalam Persamaan 11 (Sudiarta, *et al.*, 2016).

$$I_{rata-rata \text{ ketidakseimbangan}} (\%) = \frac{\{|a-1|+|b-1|+|c-1|\}}{3} \times 100\% \dots\dots(11)$$

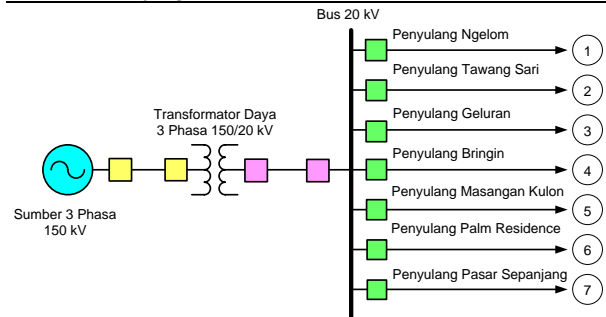
HASIL DAN PEMBAHASAN

Konfigurasi Jaringan Distribusi

Konfigurasi jaringan distribusi PT. PLN (Persero) UP3 Surabaya Barat Rayon Taman Sidoarjo Jawa-Timur dijelaskan pada Gambar 7. Penyulang 20 kV berfungsi untuk menghubungkan gardu induk 150/20 kV dengan gardu-gardu tegangan distribusi tegangan rendah (transformator 20 kV/380 V). Pada penelitian ini selanjutnya dipilih tujuh penyulang 20 kV Area UP3 Taman yang mempunyai nilai ketidakseimbangan arus beban lebih dari 20%. Penyulang-penyulang tersebut antara-lain Tawang Sari, Ngelom, Geluran, Bringin, Masangan Kulon, Palm Residence, dan Pasar Sepanjang. Pengukuran arus beban per-penyulang dilakukan pada waktu beban puncak (WBP) antara pukul 17.00-22.00 WIB. Data-data hasil pengukuran arus per-fasa pada tujuh penyulang selanjutnya disajikan pada Tabel 3. Tabel 3. Hasil Pengukuran Arus Beban PLN Rayon Taman

No	Penyulang	Arus Beban Masukan (A)			Arus Tidak Seimbang (%)
		Ph R	Ph S	Ph T	
1	Ngelom	235	121	213	24
2	Tawang Sari	253	171	134	24
3	Geluran	299	136	213	26
4	Masangan Kulon	276	136	223	23.6

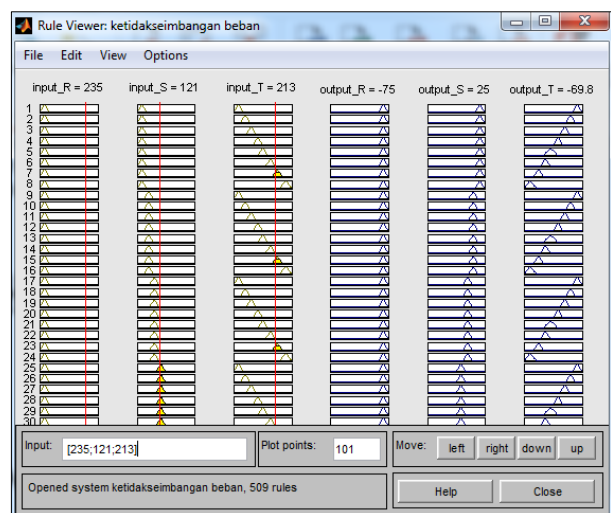
No	Penyulang	Arus Beban Masukan (A)			Arus Tidak Seimbang (%)
		Ph R	Ph S	Ph T	
5	Bringin	125	96	216	32
6	Palm Residence	161	46	157	41
7	Pasar Sepanjang	135	238	244	23



Gambar 7. Konfigurasi Jaringan Distribusi PT. PLN Rayon Taman Sidoarjo

Penentuan Variabel Keluaran dengan Metode Fuzzy Mamdani

Data-data hasil pengukuran arus beban pada fasa R, fasa S, dan fasa T sebagaimana ditunjukkan pada Tabel 4 selanjutnya menjadi variabel masukan bagi Metode Logika Fuzzy dengan FIS-Mamdani, sehingga dihasilkan variabel perubahan arus keluaran beban juga pada fasa R, fasa S, dan fasa T. Gambar 8 menunjukkan penentuan perubahan arus beban keluaran pada fasa R, fasa S, dan fasa T pada Penyulang Ngelom.



Gambar 8. Penentuan Perubahan Arus Beban Keluaran Pada Fasa R, Fasa S, dan Fasa T

Gambar 8 menunjukkan bahwa pada Penyulang Ngelom dengan variabel masukan masukan fasa R, fasa S, dan fasa T masing masing sebesar 235

A, 121 A, dan 213 A, aturan fuzzy pada FIS Mamdani mampu menghasilkan perubahan arus beban keluaran masing-masing fasa sebesar -75 A, 25 A, dan -69 A. Selanjutnya, dengan menggunakan metode sama, maka perubahan arus beban keluaran masing-masing fasa pada enam penyulang lain ditentukan dan hasilnya ditunjukkan pada Tabel 4.

Tabel 4. Perubahan Arus Beban Keluaran

No.	Penyulang	Arus Beban Masukan (A)			Perubahan Arus Beban Output (A)		
		Ph R	Ph S	Ph T	Ph R	Ph S	Ph T
1	Ngelom	235	121	213	-75	25	-69.8
2	Tawang Sari	253	171	134	-117	-22.6	0.73
3	Geluran	299	136	213	-117	1.31	-58.5
4	Masangan Kulon	276	136	223	-117	3.61	-75
5	Bringin	125	96	216	25	60	-75
6	Palm Residence	161	46	157	-12.5	99.9	-12.5
7	Pasar Sepanjang	135	238	244	0.824	-88.4	-101

Penyeimbangan Arus Beban Keluaran dengan Metode Fuzzy Mamdani

Dengan menggunakan Persamaan 3, selanjutnya diperoleh matriks perubahan arus beban keluaran pada Penyulang Ngelom sebagai berikut:

$$\Delta I_{Fuzzy_Mamdani} = \begin{bmatrix} \Delta I_R \\ \Delta I_S \\ \Delta I_T \end{bmatrix} = \begin{bmatrix} -75 \\ 25 \\ -69.8 \end{bmatrix}$$

Selanjutnya dengan menggunakan Persamaan 4, maka diperoleh nilai error rata-rata (AE) sebagai berikut :

$$AE = \frac{(\Delta I_R + \Delta I_S + \Delta I_T)}{3} = \frac{((-75) + (25) + (-69.8))}{3} = -39.3$$

Berdasarkan nilai AE yang diperoleh, maka nilai matriks error selanjutnya dinyatakan dalam Persamaan 5.

$$\Delta I_{Error} = \begin{bmatrix} AE \\ AE \\ \sum \Delta I_{Fuzzy_Mamdani} - 2 \cdot AE \end{bmatrix} = \begin{bmatrix} -39.93 \\ -39.93 \\ -119.8 - 2 \cdot (-39.93) \end{bmatrix} = \begin{bmatrix} -39.93 \\ -39.93 \\ -39.94 \end{bmatrix}$$

Berdasarkan nilai matriks error (ΔI_{Error}) dan nilai matriks fuzzy keluaran yang tidak dikoreksi ($\Delta I_{Fuzzy_Mamdani}$), maka diperoleh nilai konfigurasi perubahan beban (ΔI) sesuai Persamaan 6.

$$\Delta I = \Delta I_{Fuzzy_Mamdani} - \Delta I_{Error}$$

$$\Delta I = \begin{bmatrix} \Delta I_R \\ \Delta I_S \\ \Delta I_T \end{bmatrix} - \begin{bmatrix} AE \\ AE \\ \sum \Delta I_{Fuzzy_Mamdani} - 2 \cdot AE \end{bmatrix}$$

$$\Delta I = \begin{bmatrix} -75 \\ 25 \\ -69.8 \end{bmatrix} - \begin{bmatrix} -39.93 \\ -39.93 \\ -39.94 \end{bmatrix} = \begin{bmatrix} -35.07 \\ 64.93 \\ -29.86 \end{bmatrix}$$

Akhirnya diperoleh nilai arus keluaran beban pada masing-masing fasa setelah diseimbangkan sesuai Persamaan 8.

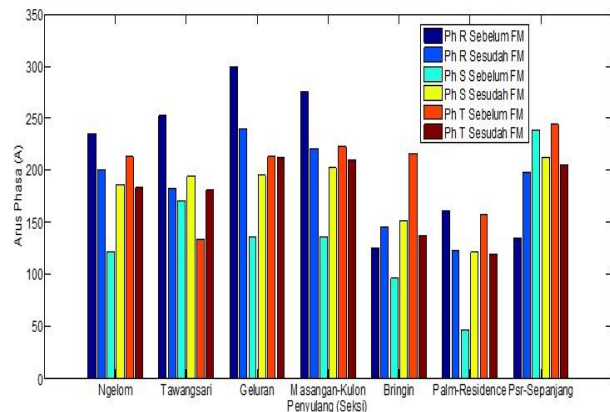
$$I_{Final} = I_{Input} + \Delta I$$

$$I_{Final} = \begin{bmatrix} 235 \\ 121 \\ 213 \end{bmatrix} + \begin{bmatrix} -35.07 \\ 64.93 \\ -29.86 \end{bmatrix} = \begin{bmatrix} 199.93 \\ 185.93 \\ 183.14 \end{bmatrix} \approx \begin{bmatrix} 200 \\ 186 \\ 183 \end{bmatrix} A$$

Dengan demikian maka nilai arus beban pada fasa R, fasa S, dan fasa T pada Penyulang Ngelom, setelah diseimbangkan menggunakan Metode Fuzzy Mamdani, masing-masing adalah 200 A, 186 A, dan 183 A. Dengan menggunakan metode dan prosedur yang sama, maka nilai arus beban masing-masing fasa pada enam penyulang lainnya disajikan pada Tabel 5.

Tabel 5. Nilai Arus Beban Sebelum dan Setelah Fasa Diseimbangkan

No.	Penyulang	Sebelum Fuzzy Mamdani			Setelah Fuzzy Mamdani		
		Ph R	Ph S	Ph T	Ph R	Ph S	Ph T
1	Ngelom	235	121	213	200	186	183
2	Tawang Sari	253	171	134	182	194	181
3	Geluran	299	136	213	240	195	212
4	Masangan Kulon	276	136	223	221	202	210
5	Bringin	125	96	216	146	152	137
6	Palm Residence	161	46	157	123	121	119
7	Pasar Sepanjang	135	238	244	198	212	205



Gambar 9. Perbandingan Nilai Arus Beban Pada Fasa R, Fasa S, dan Fasa T

Tabel 5 dan Gambar 9 menunjukkan bahwa sebelum Metode Fuzzy Mamdani diterapkan, Penyulang Geluran fasa R menghasilkan arus beban paling tinggi sebesar 299 A. Penyulang Palm Residence fasa S menghasilkan arus beban paling rendah sebesar 46 A. Implementasi Metode Fuzzy Mamdani pada jaringan distribusi yang diusulkan menghasilkan bahwa Penyulang Geluran fasa R menghasilkan arus beban paling tinggi sebesar 240 A. Penyulang Palm Residence fasa T menghasilkan arus beban paling rendah sebesar 119 A.

Ketidakseimbangan Arus Beban Menggunakan Metode Fuzzy Mamdani

Pada Penyulang Ngelom, dengan menggunakan persamaan 9, Tabel 6, dan Gambar 9, maka diperoleh nilai arus rata-rata sebagai berikut:

$$I_R = 200 \quad ; \quad I_S = 186 \quad ; \quad I_T = 183, \text{ maka}$$

$$I_{rata-rata} = \frac{I_R + I_S + I_T}{3} = \frac{200 + 186 + 183}{3} = 189$$

Koefisien a, b, dan c, selanjutnya diperoleh menggunakan Persamaan 10 sebagai berikut:

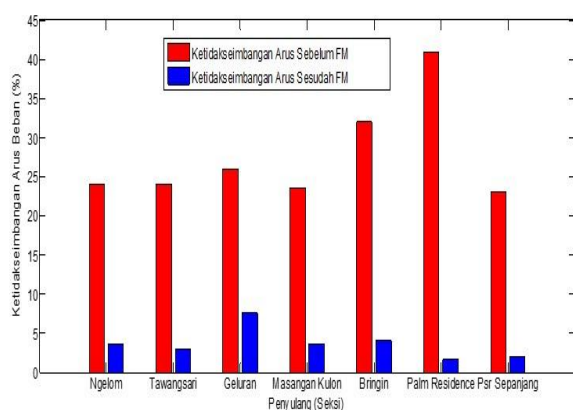
$$a = \frac{I_R}{I} = \frac{200}{189} = 1.05 \quad ; \quad b = \frac{I_S}{I} = \frac{186}{189} = 0.98 \quad ; \quad c = \frac{I_T}{I} = \frac{183}{189} = 0.96$$

Akhirnya nilai rata-rata ketidakseimbangan arus beban diperoleh menggunakan Persamaan 11 sebagai berikut :

$$I_{rata-rata \text{ ketidakseimbangan}}(\%) = \frac{\{|a-1|+|b-1|+|c-1|\}}{3} \times 100\% = \frac{\{|1.05-1|+|0.98-1|+|0.96-1|\}}{3} \times 100\% = 3.6 \%$$

Tabel 6. Nilai Ketidakseimbangan Arus Beban

No	Penyulang	Ketidakseimbangan arus beban	
		Sebelum Fuzzy Mamdani (%)	Sesudah Fuzzy Mamdani (%)
1	Tawang Sari	24	3.6
2	Ngelom	24	3
3	Geluran	26	7.6
4	Masangan Kulon	23.6	3.6
5	Bringin	32	4
6	Palm Residence	41	1.6
7	Pasar Sepanjang	23	2



Gambar 10. Perbandingan Nilai Rata-Rata Ketidakseimbangan Arus Beban

Gambar 10 menunjukkan perbandingan nilai rata-rata ketidakseimbangan arus beban pada tujuh penyulang sebelum dan sesudah menggunakan

Metode Fuzzy Mamdani. Maka nilai rata-rata ketidakseimbangan arus beban pada Penyulang Ngelom, menggunakan Metode Fuzzy Mamdani adalah 3.6 %. Dengan menggunakan metode dan prosedur yang sama, nilai rata-rata ketidakseimbangan arus beban pada enam penyulang lainnya. Gambar 10 menunjukkan bahwa sebelum Metode Fuzzy Mamdani, Penyulang Palm Residence menghasilkan nilai ketidakseimbangan arus beban paling tinggi sebesar 41%. Penyulang Pasar Sepanjang menghasilkan nilai ketidakseimbangan arus beban paling rendah sebesar 23%. Implementasi Metode Fuzzy Mamdani menghasilkan bahwa Penyulang Geluran menghasilkan nilai ketidakseimbangan arus beban paling tinggi sebesar 7.6%. Penyulang Palm Residence menghasilkan nilai ketidakseimbangan arus beban paling rendah sebesar 1.6%. Hasil ini menunjukkan bahwa Metode Logika Fuzzy dengan FIS Mamdani mampu menurunkan nilai arus beban tidak seimbang secara signifikan jauh dibawah Standar Standar PLN Nomor 1 Tahun 1995 maksimal sebesar 20%.

Perbandingan metode fuzzy mamdani dengan penambahan nominal aturan fuzzy dalam analisis keseimbangan beban (usulan penelitian) terhadap penelitian sebelumnya ditunjukkan pada Tabel 8. Metode logika fuzzy dengan FIS Mamdani untuk analisis keseimbangan beban penyulang PLN Rayon Kuta Bali sudah diusulkan oleh (Suryawan *et al.*, 2018). Variabel masukan berjumlah 3 masing-masing arus beban pada fasa R, fasa S, dan fasa T. Sedangkan variabel keluaran berjumlah 3 masing-masing perubahan arus beban pada fasa R, fasa S, dan fasa T. Dengan aturan fuzzy berjumlah 27 rules, implementasi metode ini mampu menghasilkan nilai ketidakseimbangan arus beban terkecil sebesar 1.9 %.

Metode logika fuzzy untuk menyeimbangkan beban dengan FIS Mamdani juga sudah diusulkan oleh (Kahfi *et al.*, 2017). Variabel masukan fuzzy yang berjumlah 3 meliputi tegangan, arus asli, dan arus efisien dengan variabel keluaran berjumlah 1 yaitu prosentase tegangan transformator yang paling efisien. Dengan menggunakan 8 aturan fuzzy, metode ini mampu menentukan urutan kerja transformator secara efisien dengan nilai MAPE sebesar 10,4%, dengan kelemahan tidak mampu menentukan nilai keseimbangan beban. Perangkat lunak berbasis Metode logika fuzzy dengan FIS Tsukamoto dan 9 aturan fuzzy untuk menentukan

faktor pembebanan dan mendeteksi jenis gangguan pada transformator distribusi PLN sudah diimplementasikan oleh (Thamrin *et al.*, 2012). Deteksi kerusakan transformator pada penelitian ini ditentukan oleh 4 variabel masukan yaitu pembebanan, ketidakseimbangan beban, jatuh tegangan, dan faktor daya transformator serta 1 variabel keluaran yaitu derajat kerusakan transformator.

Metode logika fuzzy dengan FIS Mamdani sebagai evaluasi distribusi daya berdasarkan beban puncak pembangkit sudah diperkenalkan oleh Rosalina *et al.*, (2016). Evaluasi daya pada sistem pembangkit menggunakan 3 variabel masukan antara-lain kapasitas terpasang, kemampuan daya, dan produksi listrik serta data beban puncak sebagai variabel keluaran. Metode logika fuzzy dengan FIS Mamdani dan 8 aturan fuzzy untuk menyeimbangkan beban total per-fasa dalam kilowatt (kW) pada jaringan distribusi sekunder diinvestigasi oleh (Siti *et al.*, 2007). Variabel masukan berjumlah 3 masing-masing arus beban pada fasa R, fasa S, dan fasa T. Sedangkan variabel keluaran berjumlah 1 yaitu perubahan arus beban, masing-masing fasa R, fasa S, dan fasa T dengan 3 buah blok model FIS Mamdani terpisah. Metode mendekati sama juga sudah dilakukan (Saumil Navalbhai Patel, 2009). Pada penelitian ini, penulis mengusulkan metode logika fuzzy dengan FIS Mamdani. Serupa dengan penelitian metode ini menggunakan 3 variabel masukan masing-masing arus beban pada fasa R, fasa S, dan fasa T. Perbedaannya adalah variabel keluaran penelitian berjumlah 3 tetapi tetap berada dalam 1 blok FIS dimana masing-masing adalah perubahan fasa R, fasa S, dan fasa T. Dengan konfigurasi seperti ini dibutuhkan jumlah aturan fuzzy yang lebih besar sebanyak 509 rules, namun kelebihan dibandingkan metode oleh peneliti lainnya, metode yang diusulkan mampu menghasilkan nilai ketidakseimbangan arus beban terendah yaitu 1.6 %. Dengan demikian pengembangan nominal (jumlah) aturan fuzzy (*fuzzy rules*) pada metode logika fuzzy dengan FIS Mamdani, mampu menurunkan nilai ketidakseimbangan arus beban penyulang pada saluran distribusi tegangan menengah 20 kV.

KESIMPULAN

Metode logika fuzzy menggunakan FIS Mamdani untuk menyeimbangkan arus beban tiga fasa pada tujuh penyulang distribusi tegangan

menengah 20 kV PLN Rayon Taman Jawa-Timur sudah diusulkan. Implementasi Metode Fuzzy Mamdani menghasilkan bahwa Penyulang Geluran menghasilkan nilai ketidakseimbangan arus beban paling tinggi sebesar 7.6%. Penyulang Palm Residence menghasilkan nilai ketidakseimbangan arus beban paling rendah sebesar 1.6%. Hasil ini menunjukkan bahwa Metode Logika Fuzzy dengan FIS Mamdani mampu menurunkan nilai arus beban tidak seimbang secara signifikan jauh dibawah Standar Standar PLN Nomor 1 Tahun 1995 maksimal sebesar 20%. Dengan konfigurasi jumlah aturan fuzzy (*fuzzy rules*) sebanyak 509 rules, metode yang diusulkan mampu menghasilkan nilai ketidakseimbangan arus beban terendah sebesar 1.6 % pada Penyulang Palm Residence. Pengembangan nominal (jumlah) aturan fuzzy pada Metode Logika Fuzzy dengan FIS Mamdani, mampu menurunkan nilai ketidakseimbangan arus beban penyulang pada saluran distribusi tegangan menengah 20 kV lebih baik dibandingkan metode yang diusulkan oleh peneliti sebelumnya. Dengan nominal rules pada variabel keluaran yang semakin banyak, maka pengolahan data menggunakan Metode Fuzzy-Mamdani menjadi semakin kompleks dan membutuhkan waktu relatif lama. Metode logika fuzzy menggunakan FIS Sugeno dengan fungsi Singleton yang memiliki derajat keanggotaan 1 dan 0 pada nilai crisp keluaran dapat diusulkan untuk mengatasi kendala tersebut.

DAFTAR PUSTAKA

- I Putu Weda Suryawan, Anak Agung Ngurah Amrita, dan Widyadi Setiawan, (2018), Analisa Penyeimbang Beban Pada Transformator Distribusi Menggunakan Metode Fuzzy, *Majalah Ilmiah Teknologi Elektro*, Vol. 17, No. 1, Januari-April 2018, 143-149, DOI: <https://doi.org/10.24843/MITE.2018.v17i01.P19>.
- I Wayan Sudiartha, I Putu Sutawinaya, I Ketut TA, dan Ardy Firman, (2016), Manajemen Trafo Distribusi 20 kV Antar Gardu BL031 Dan BL033 Penyulang Liligundi Dengan Menggunakan Simulasi Program Etap", *Jurnal Logic*. Vol. 16. No. 3. 166-171, Nopember 2016.
- Gassing dan Indra Jaya, (2013), Optimalisasi Pembebanan Transformator Distribusi Dengan Penyeimbangan Beban, *Prosiding Hasil Penelitian Fakultas Teknik Universitas*

- Hasanuddin Makassar, Volume 7: Desember 2013, Grup Teknik Elektro, TE4-1-TE4-12, ISBN: 978-979-127255-0-6.
- Tejo Sukmadi dan Bambang Winadi, (2009), Perhitungan Dan Analisis Keseimbangan Beban Pada Sistem Distribusi 20 kV Terhadap Rugi-Rugi Daya (Studi Kasus Pada PT.PLN UPJ Slawi), *Transmisi, Jurnal Teknik Elektro*, Jilid 11, Nomor 1, 47-52, Maret 2009.
- M. Putra, C. G. I. Partha, dan I. N. Budiastara, (2017), Rancang Bangun Penyeimbangan Arus Beban Pada Sistem Tiga Fasa Menggunakan Mikrokontroler Atmega 2560, *Teknologi Elektro*, Vol. 16, No1, 21-29, Januari-April 2017.
- Nazaruddin, Mahalla, dan Fauzi, (2019), Gauss-Seidel Method For Calculation of Unbalance Load Flow, *International Conference on Science and Innovated Engineering (I-COSINE), IOP Conf. Series: Materials Science and Engineering 536, 012054, 1-9, doi:10.1088/1757-899X/536/1/012054.*
- Syarif Hidayat, Supridi Legino, dan Nurun Fatimah Mulyanti, (2018), Penyeimbangan Beban Pada Jaringan Tegangan Rendah Gardu Distribusi CD 33 Penyulang Sawah Di PT. PLN (Persero) Area Bintaro, *Jurnal Suted*, Vol. 8 No.1, 21-27, Januari - Juni 2018.
- Juliana Sitepu, (2011), Studi Pengaruh Ketidakseimbangan Beban Terhadap Arus Netral Dan Losses Pada Trafo Distribusi PLN Ranting Lubuk Pakam, Tugas-Akhir, Program Studi Teknik Elektro, Fakultas Teknik, 1-59, Universitas Sumatra Utara.
- Putu Arya Mertasana, (2016), Pengaruh Ketidakseimbangan Beban Terhadap Arus Netral Dan Losses Pada Transformator Distribusi KA 0562 Pada Pentulang Uma Alas Mengwi Badung, Laporan Penelitian, Program Studi Teknik Elektro Dan Komputer, Fakultas Teknik, 1-34, Universitas Udayana Bukit Jimbaran.
- Dennis Satria Wahyu Jayabadi, Bambang Winardi, dan Mochammad Facta, (2016), Analisa Ketidakseimbangan Beban Trafo 1 GI Sronдол Terhadap Rugi-Rugi Akibat Arus Netral Dan Suhu Trafo Menggunakan Etap 12.6.0, *Transient*, Vol.5, No. 4, 1-7, Desember 2016, ISSN: 2302-9927, 426.
- Antonov, Doni Aprinaldo, (2015), Optimasi Penyeimbangan Beban Pada Trafo Distribusi Terhadap Susut Energi (Aplikasi Feedr Sikapak),” *Jurnal Teknik Elektro*, Institut Teknologi Padang (ITP), Volume 4 No. 1, 65-70, Januari 2015.
- Fazari Abdillah, Margo Pujiantara, dan Soedibjo, (2014), Penyeimbangan Beban Pada Gardu Distribusi Dengan Metode Seimbang Beban Seharian Di PT. PLN Area Bukutinggi, *JURNAL TEKNIK POMITS*, Vol. 1, No. 1, 1-6, Institut Teknologi Sepuluh November (ITS) Surabaya.
- Antonov Bachtiar dan Bayu Dirgantara, (2017), Optimalisasi Penyeimbangan Beban Transformator Dengan Metode Seimbang Beban Seharian (SBS) Pada Gardu Depan Kantor Rayon PT. PLN (Persero) Rayon Kayu Aro, *Jurnal Teknik Elektro*, Institut Teknologi Padang (ITP), Vol. 6, No. 1, 112-119, Januari 2017.
- Aulia Kahfi dan Agus Maman Abadi, (2017), Aplikasi Logika Fuzzy Pengambilan Keputusan Untuk Efisiensi Kerja Trafo Listrik Di Yogyakarta, *Prosiding Seminar Matematika dan Pendidikan Matematika*, PT-25-PT32, Jurusan Pendidikan Matematika, Universitas Negeri Yogyakarta.
- Fanoel Thamrin, (2012), Studi Inferensi Fuzzy Tsukamoto Untuk Penentuan Faktor Pembebanan Trafo PLN, *Tesis*, Program Studi Magister Sistem Informasi, Program Pascasarjana, 1-45, Universitas Diponegoro Semarang.
- Fifi D. Rosalina, Yuniar Farida, dan Abdulloh Hamid, (2016), Metode Logika Fuzzy Sebagai Evaluasi Distribusi Daya Listrik Berdasarkan Beban Puncak Pembangkit Tenaga Listrik, *Jurnal Matematika MANTIK*, Edisi: Oktober 2016. Vol. 02 No. 01, 22-29, Universitas Negeri Sunan Ampel Surabaya, ISSN: 2527-3159 dan E-ISSN: 2527-3167.
- M.W. Siti, A.A. Jimoh and D.V. Nicolae, (2007), Phase Load Balancing in the Secondary Distribution Network Using Fuzzy Logic, *Africa International*

Conference (AFRICON), 1-6, 26-28 Sept. 2007,
Windhoek, South Africa,
DOI: 10.1109/AFRCON.2007.4401569.

Saumil Navalbhai Patel, (2010), Power Load
Balancing Using Fuzzy Logic, Master Theses,

Electrical and Electronic Engineering, California
State University, Sacramento.

Sri Kusumadewi dan Hari Purnomo, Aplikasi Logika
Fuzzy untuk Pendukung Keputusan, Graha
ilmu. Yogyakarta, 2013