

PERBANDINGAN PENGGUNAAN MODEL FILTER PASIF DAN FILTER AKTIF SERI TIGA PHASA UNTUK MENINGKATKAN KUALITAS DAYA LISTRIK AKIBAT BEBAN NON-LINIER DI INDUSTRI

By Agus Kiswantono

9
**PERBANDINGAN PENGGUNAAN MODEL FILTER PASIF DAN
FILTER AKTIF SERI TIGA PHASA UNTUK MENINGKATKAN
KUALITAS DAYA LISTRIK AKIBAT BEBAN NON-LINIER
DI INDUSTRI**

Agus Kiswanto¹, Amirullah² 7

^{1,2}Program Studi Teknik Elektro, Fakultas Teknik, Universitas Bhayangkara Surabaya
Jl. Ahmad Yani 114 Surabaya Indonesia, Telp/Faks: +62-31-8285602/+62-31-8285601
kiswanto@gmail.com¹, amirullah@ubhara.ac.id², am9520012003@yahoo.com²

ABSTRACT

The purpose of research was to compare the use of three phase passive filter and series active filter to improve power quality due to non-linear load in industry. There were two operation modes, namely circuit connected to balanced and unbalanced non-linear load in industry. Power quality parameters were current and voltage harmonics, current and voltage unbalance, and input power factor corection (PFC) using two models of passive filter and series active filter. The filter circuit was modeled mathematically using current control techniques with pulse width modulation (PWM) and Dual of Instantaneous Reactive Power Theory. Power quality parameters were source current dan voltage total harmonics distortion (THD), current dan voltage unbalanced, and input power factor of sytem connected to balance and unbalance non-linear load based on IEEE-519 Standard, ANSI/IEEE 241-1990 and PLN Standards. The research shows that the system on three compensation connected to unbalance non-linear load, produces average THD current smaller than the system connected balanced non-linear. The use of series active filter was able to decrease source current THD in accordance with 519-1992 IEEE Standard. At the same system conditions, if the circuit has been connected unbalance non-linear load, then unbalanced source current is greater than the system connected balanced non linear load. The circuit connected unbalanced non-linear load was able to generate input power factor is slightly higher than balanced non-linear load. The value of source voltage THD system of balanced and unbalanced non-linear load for all conditions was relatively small, below 1% level, and have already met voltage harmonic limit within of 519-1992 IEEE Standard. The value of unbalanced source voltage without and with filters on both modes were relatively stable. The systems connected two modes of non-linear load only was able to increase source current harmonics and unbalanced current, but has no significant impact on changes on source voltage harmonics and unbalanced voltage.

Key words: Passive Filter, Series Active Filter, Harmonics, Power Factor, Non-Linear Load, Industry.

ABSTRAK

5
Tujuan penelitian adalah membandingkan penggunaan model filter pasif dan filter aktif seri untuk meningkatkan kualitas daya akibat beban non-linier di industri. Ada dua mode operasi beban yaitu rangkaian terhubung pada beban non-linier seimbang dan tidak seimbang di industri. Parameter kualitas daya meliputi harmonisa arus dan tegangan, arus dan tegangan tidak seimbang, perbaikan nilai faktor daya masukan atau power factor corection (PFC) menggunakan model filter pasif dan filter aktif seri. Rangkaian filter dimodelkan secara matematis dengan teknik kendali arus menggunakan pulse width modulation (PWM) dan Teori Dual Instantaneous Reactive Power. Aspek penelitian adalah total harmonics distortion (THD) tegangan dan arus sumber, arus dan tegangan tidak seimbang, perbaikan faktor daya rangkaian terhubung beban non-linier (seimbang dan tidak seimbang) berdasarkan Standar IEEE-519, ANSI/IEEE 241-1990, dan Standar PLN. Hasil penelitian adalah rangkaian sistem pada tiga kondisi kompensasi terhubung beban non-linier tidak seimbang, menghasilkan THD rata-rata arus lebih kecil dibandingkan pada sistem terhubung beban non-linier seimbang. Penggunaan filter aktif seri mampu menurunkan THD arus sesuai Standar IEEE 519-1992. Pada kondisi sistem sama, rangkaian terhubung beban non-linier tidak seimbang, menghasilkan nilai arus tidak seimbang lebih besar dibandingkan sistem terhubung beban non-linier seimbang. Rangkaian terhubung beban non-linier tidak seimbang, mampu menghasilkan nilai faktor daya sedikit lebih tinggi dibandingkan beban non-linier seimbang. Nilai THD tegangan sistem berbeban non-linier seimbang dan tidak seimbang untuk semua kondisi tanpa menggunakan kompensasi, nilainya relatif kecil dan berada dibawah level 1% serta sudah memenuhi batas harmonisa tegangan sesuai Standar IEEE 519-1992. Nilai tegangan tidak seimbang kondisi tanpa dan menggunakan filter pada kedua mode relatif stabil. Sistem terhubung dua mode beban non-linier mampu meningkatkan nilai harmonisa arus dan arus tidak seimbang, namun tidak berdampak signifikan terhadap perubahan harmonisa tegangan dan tegangan tidak seimbang.

Kata kunci : Filter Pasif, Filter Aktif Seri, Harmonisa, Faktor Daya, Beban Non-Linier, Industri.

PENDAHULUAN

Permasalahan berkaitan kualitas daya listrik sudah menjadi isu penting pada sistem tenaga listrik. Untuk mengatasi kendala tersebut, filter daya pasif sudah digunakan luas untuk menekan sejumlah harmonisa arus dan mengkompensasi daya reaktif pada sistem distribusi karena biayanya murah, sederhana, dan mempunyai karakteristik efisiensi yang tinggi [1]. Namun demikian, filter daya pasif mempunyai sejumlah kelemahan seperti menghasilkan performansi dinamik rendah, beberapa masalah resonansi, dan karakteristik penyaringan yang mudah dipengaruhi oleh perubahan kecil oleh parameter sistem [2,4]. Sejak konsep sebuah filter daya aktif bolak-balik pertama kali diperkenalkan pada tahun 1976 [1, 3], sejumlah studi penelitian pada filter daya aktif untuk kompensasi kualitas arus memperoleh perhatian lebih. Filter daya aktif mampu mengatasi kelemahan dari filter daya pasif, namun biaya dan pengoperasian awalnya relatif mahal. Salah satu jenis filter daya aktif adalah filter aktif seri. Kondisi ini menyebabkan penurunan aplikasi pada skala luas di jaringan distribusi listrik. Selanjutnya, topologi filter aktif hibrid yang berbeda terdiri dari komponen aktif dan pasif baik seri atau paralel telah diusulkan dengan tujuan untuk meningkatkan karakteristik kompensasi pada filter daya pasif sekaligus mengurangi rating tegangan dan/atau arus (biaya) filter daya aktif, sehingga unggul dalam menekan biaya dan meningkatkan performansi sistem [2,6]. Topologi filter aktif hibrid pada [2,5] terdiri dari sejumlah komponen pasif, yaitu transformator, kapasitor, reaktor, dan induktor, sehingga meningkatkan ukuran dan biaya sistem secara keseluruhan. Penelitian mengenai filter aktif hibrid untuk meredam resonansi harmonisa pada sistem kelistrikan industri sudah dilakukan oleh [7]. Filter hibrid terdiri dari filter aktif berdaya rendah untuk filter pasif orde harmonisa kelima. Penggunaan filter aktif hibrid mampu meredam harmonisa tegangan kelima yang masih muncul pada bus *point common coupling* (PCC) jika rangkaian hanya masih menggunakan filter pasif.

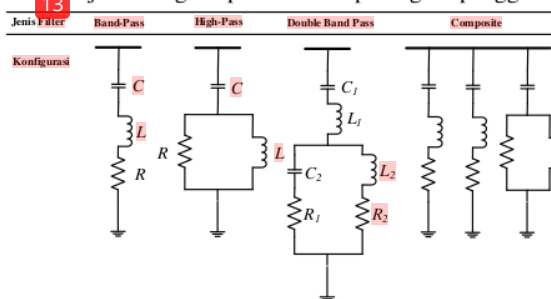
Penggunaan strategi kendali menggunakan metode dua rumus vektorial dan instanta bus reactive theory menggunakan filter daya aktif tiga fasa sudah diteliti [8]. Filter daya aktif terdiri dari filter aktif seri dan filter pasif terhubung dihubungkan secara paralel dengan beban. Pada kondisi rangkaian filter terhubung kepada beban non-linier seimbang nilai THD arus sumber fasa A sebelum menggunakan filter, terhubung filter pasif, serta terhubung filter aktif seri dan filter pasif berturut-turut nilainya 18,6%, 4,9%, dan 1,8%. Penggunaan filter pasif dan filter aktif seri juga mampu memperbaiki faktor daya sistem berturut-turut 0,947, 0,91, dan 0,99. Nilai THD arus sumber pada kondisi rangkaian terhubung beban non linear tidak seimbang sebelum dikompensasi di fasa "a", "b", dan "c" berturut-turut nilainya 18,8%, 35%, dan 37,6%. Penggunaan rangkaian filter aktif pada kondisi sama akan menghasilkan perbaikan nilai THD sebesar 1,4%, 0,85%, dan 1,3% masing-masing pada fasa "a", "b", dan "c". Kelemahan penelitian adalah tidak membahas perbaikan nilai faktor daya masukan akibat penggunaan filter pasif dan kombinasi filter pasif dan filter aktif seri. Penelitian mengenai analisis perbandingan unjuk kerja filter aktif shunt dengan filter aktif pada sistem berbeban resistif sudah dilakukan [9]. Filter aktif shunt dan hibrid tiga fasa mampu mengurangi nilai harmonisa arus dan faktor daya pada sistem penyearah berbeban non linier menggunakan sudut penyalan berbeda. Hasil simulasi menunjukkan bahwa pada rangkaian menggunakan filter daya hibrid dengan sudut penyalan berbeda, semakin besar nilai sudut penyalan filter maka nilai harmonisa arus (THD_i) juga semakin meningkat. Sedangkan pada sudut penyalan sama penggunaan filter aktif hibrid mampu mengurangi nilai THD arus dan memperbaiki faktor daya sumber lebih baik, dibandingkan sistem hanya menggunakan filter daya aktif. Kelemahannya adalah nilai harmonisa arus pada fasa A dan B (5,22% dan 6,18) masih belum memenuhi persyaratan rekomendasi IEEE 519-1992 sebesar 5%. Penelitian bertujuan membandingkan unjuk kerja model filter pasif dan filter aktif seri tiga fasa untuk meningkatkan kualitas daya listrik akibat beban non linier di industri. Dua model rangkaian filter digunakan untuk meningkatkan kualitas daya listrik, memperbaiki faktor daya atau *power factor corection* (PFC), serta mereduksi harmonisa sekaligus menurunkan nilai *total harmonic distortion* (THD) sistem. Dua rangkaian filter dimodelkan secara matematis dengan teknik kendali arus dan tegangan

menggunakan PWM. Ada dua mode operasi beban yaitu rangkaian terhubung pada beban non-linier seimbang dan rangkaian terhubung pada beban non-linier tidak seimbang di industri.

TINJAUAN PUSTAKA

Filter Pasif Shunt

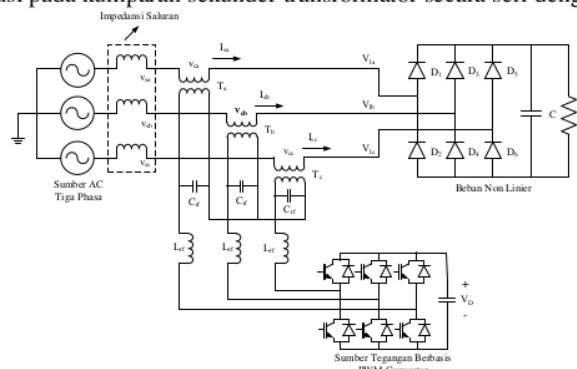
Filter pasif shunt menggunakan komponen pasif dan menawarkan reduksi harmonisa yang lebih baik khususnya pada harmonisa ke 3, 5, dan 7. Beberapa model filter pasif antara lain: band pass filter (single atau double tuned), high pass filters (first, second, third-order or C-type), dan composite filter [10]. Semua jenis filter tersebut terpasang paralel dengan saluran sebagaimana ditunjukkan pada Gambar 4 [11]. Peningkatan orde harmonisa membuat filter menjadi lebih efisien tetapi mengurangi kemudahan ketika mendesain. Mereka menyediakan impedansi rendah pada frekuensi yang ditentukan. Ketika terhubung shunt, maka filter pasif dirancang untuk mengurangi harmonisa arus. Karena bentuknya adalah shunt menyebabkan filter berfungsi sebagai beban untuk mensuplai 30-50% arus beban jika mengalir pada sebuah perangkat penggerak listrik.



Gambar 1. Beberapa Model Filter Pasif

Filter Aktif Seri

Rangkaian filter aktif seri pada Gambar 2 [12], digunakan untuk mengkompensasi distorsi harmonisa dan sumber tegangan tidak seimbang sekaligus. Tegangan pada sisi sumber atau sisi beban, dapat dikompensasi sesuai dengan nilai yang dikehendaki. Kompensasi menggunakan filter aktif seri hanya dilakukan pada sisi beban. Kompensasi tegangan dibutuhkan untuk mengeleminasi harmonisa tegangan dan membuat sistem supaya seimbang, diperoleh dengan menginjeksikan tegangan kompensasi pada kumparan sekunder transformator secara seri dengan saluran.

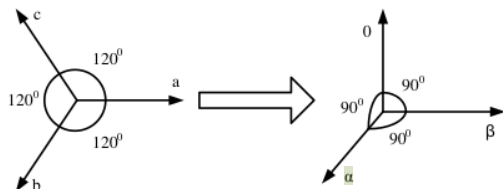


Gambar 2. Rangkaian pengganti filter aktif seri

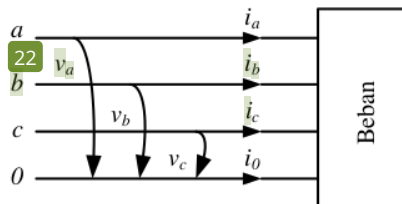
Dimana (a) T_a , T_b , dan T_c adalah transformator kompensasi, (b) v_{sa} , v_{sb} , dan v_{sc} adalah tegangan fasa sumber, (c) v_{1a} , v_{1b} , dan v_{1c} adalah tegangan beban, (d) v_{ca} , v_{cb} , dan v_{cc} adalah tegangan kompensasi sekunder transformator T_a , T_b , dan T_c .

Teori Dual Instantaneous Reactive Power

Teori Dual Instantaneous Reactive Power paling banyak digunakan sebagai strategi kendali untuk filter daya aktif. Metode ini terutama diterapkan untuk peralatan kompensasi pada hubungan paralel. Teori ini didasarkan pada transformasi koordinat Clarke dari koordinat fase sebagaimana ditunjukkan pada Gambar 3 [8].



Gambar 3. Transformasi sistem referensi fase (abc) ke sistem $0\alpha\beta$



Gambar 4. Sistem tiga fase

Pada sistem tiga fase pada Gambar 4, vektor tegangan dan arus dapat didefinisikan oleh:

$$v = [v_a \ v_b \ v_c]^T \quad i = [i_a \ i_b \ i_c]^T \quad (1)$$

Transformasi vektor dari sistem referensi tiga fase a - b - c ke koordinat $\alpha - \beta - 0$ dapat dinyatakan sebagai berikut:

$$\begin{bmatrix} v_0 \\ v_\alpha \\ v_\beta \end{bmatrix} = \sqrt{\frac{2}{3}} \begin{bmatrix} 1/\sqrt{2} & 1/\sqrt{2} & 1/\sqrt{2} \\ 1 & -1/2 & -1/2 \\ 0 & \sqrt{3}/2 & -\sqrt{3}/2 \end{bmatrix} \begin{bmatrix} v_a \\ v_b \\ v_c \end{bmatrix} \quad (2)$$

Daya aktif instantaneous pada koordinat $\alpha - \beta - 0$ dapat dihitung dengan cara sebagai berikut:

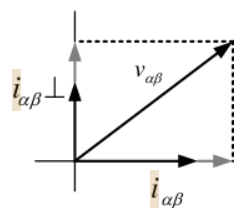
$$p_{3\phi}(t) = v_\alpha i_\alpha + v_\beta i_\beta + v_0 i_0 \quad (3)$$

Persamaan ini dapat ditulis dalam bentuk vektor dengan cara dot produk.

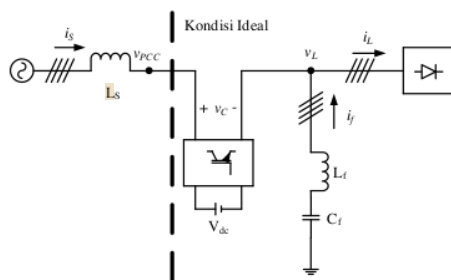
$$p = i_{\alpha\beta}^T v_{\alpha\beta} \quad (4)$$

Vektor tegangan $v_{\alpha\beta}$ dapat diuraikan sesuai proyeksi orthogonalnya pada sumbu yang didefinisikan oleh vektor arus pada Gambar 5 [8]. Melalui vektor arus dan daya instantaneous nyata dan imajiner, vektor tegangan dapat dihitung.

$$v_{\alpha\beta} = \frac{p}{i_{\alpha\beta}} i_{\alpha\beta} + \frac{q}{i_{\alpha\beta}} i_{\alpha\beta}^\perp \quad (5)$$



Gambar 5. Dekomposisi vektor tegangan



Gambar 6. Sistem dengan peralatan kompensasi

Metode Kompensasi

Pada Gambar 6, tegangan diasumsikan seimbang dan sinusoidal, arus secara ideal akan berbanding proposional dengan tegangan sumber.

$$v = R_e i \quad (6)$$

R_e adalah resistansi ekuivalen, v vektor tegangan beban, i vektor tegangan arus. Daya rata-rata yang disuplai oleh sumber menjadi:

$$P_S = I_1^2 R_e \tag{7}$$

Gambar 6 menunjukkan sistem dengan filter aktif aktif, filter pasif paralel, serta beban tidak seimbang dan non-sinusoida diperoleh tegangan kompensasi adalah [8]:

$$v_{C\alpha\beta}^* = \left(\frac{P_L}{I_1^2} - \frac{p_L}{i_{\alpha\beta}^2} \right) i_{\alpha\beta} - \frac{q_L}{i_{\alpha\beta}^2} i_{\alpha\beta\perp} \tag{8}$$

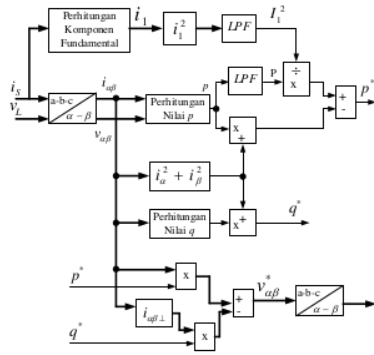
Ketika filter aktif mensuplai tegangan kompensasi ini, perangkat beban dan peralatan kompensasi berperilaku sebagai resistor R_e . Dengan demikian, resistansi setara harus didefinisikan:

$$R_e = \frac{P_L}{I_1^{+2}} \tag{9}$$

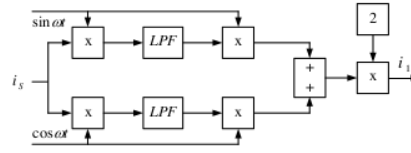
Disini, I_1^{+2} adalah nilai rms kuadrat komponen fundamental urutan positif. Dalam kasus ini, Persamaan (8) dimodifikasi, dimana I_1 digantikan oleh I_1^+ , yaitu:

$$v_{C\alpha\beta}^* = \left(\frac{P_L}{I_1^{+2}} - \frac{p_L}{i_{\alpha\beta}^2} \right) i_{\alpha\beta} - \frac{q_L}{i_{\alpha\beta}^2} i_{\alpha\beta\perp} \tag{10}$$

Sinyal referensi diperoleh dengan cara menghitung referensi sebagaimana ditunjukkan pada Gambar 7 dan Gambar 8 [8]. Skema kendali filter aktif ditunjukkan pada Gambar 7, dimodifikasi untuk beban tidak seimbang. Blok “perhitungan komponen fundamental” pada Gambar 8 digantikan oleh skema yang ditunjukkan pada Gambar 9 [8]. Sekarang daya rata-rata P dibagi akar nilai rms dari komponen fundamental urutan positif. Pada kondisi ini komponen urutan positif dihitung dengan menggunakan blok “komponen urutan positif”, dimana operator $a = e^{j2\pi/3}$ dibutuhkan untuk menerapkan transformasi Fortesque diperoleh dengan semua filter lewat (pass filter). Selanjutnya nilai fundamental dihitung dengan tranformasi invers Fortesque.



Gambar 7. Skema kendali filter aktif



Gambar 8. Perhitungan komponen Fundamental



Gambar 9. Modifikasi skema kendali pada beban tidak seimbang

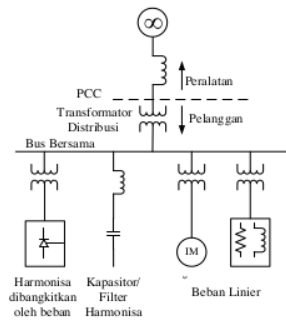
Beban Non-Linear dan Pemodelan Beban pada Industri

Beban non-linier adalah beban listrik yang mendapat sumber tegangan ac sinusoida, namun arus masukannya berbentuk non-sinusoida. Peralatan rumah tangga yang tergolong non-linier adalah semua peralatan yang menggunakan prinsip switching dan menggunakan saklar semikonduktor, atau berbasis elektronika daya. Beberapa contoh beban non-linier adalah televisi, lampu LED, dan lampu hemat energi. Arus yang ditimbulkan oleh beban berbentuk sinusoida yang berarti bahwa arus tersebut mengandung frekuensi 50 Hz dan arus frekuensi tinggi kelipatan integer dari 50 Hz. Dengan asumsi bahwa harmonisa memiliki sudut fasa ekstrem, maka digambarkan bahwa arus fundamental mengalir ke peralatan, sedangkan arus harmonisa mengalir

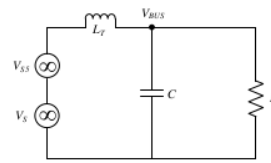
keluar dari peralatan menuju jaringan listrik [12]. Gambar 10 menunjukkan sistem kelistrikan industri berbeban linier dan non-linier, kapasitor faktor daya, dan filter harmonisa terhubung pada bus bersama. Bagian utama dari transformator distribusi yang dipasang pada konsumen terhubung ke bus *Point PCC*, sedangkan suplai beban linier dan non-linier disambungkan pada bus bersama. Sistem pembangkit membangkitkan gelombang harmonisa akibat dari resonansi seri dan/atau paralel antara kapasitor bank dan induktansi bocor pada transformator distribusi [7]. Gambar 11 menunjukkan rangkaian setara satu fasa dengan asumsi hanya tegangan harmonisa ke-5 yang muncul pada bus *PCC*. Disini L_T adalah induktansi bocor transformator, C kapasitansi kapasitor perbaikan faktor daya, R_L adalah resistansi beban. Tegangan bus bersama V_{BUS} meliputi tegangan harmonisa ke-5 V_{BUS5} sesuai persamaan 11. Dimana ω adalah frekuensi sudut tegangan saluran. Pada kondisi tanpa beban $R_L = \infty$ menyebabkan $V_{BUS5} > V_{S5}$. Kondisi ini berdampak gelombang harmonisa muncul pada sistem kelistrikan industri. Ketika frekuensi resonansi antara L_T dan C terjadi dengan harmonisa ke-5 maka Persamaan 11 disederhanakan menjadi Persamaan 12.

$$V_{Bus5} = \frac{1}{1 - (5\omega)^2 L_T C + \frac{j5\omega L_T}{R_L}} V_{S5} \quad (11)$$

$$V_{Bus5} = \frac{R_L}{j5\omega L_T} V_{S5} \quad (12)$$



Gambar 10. Pemodelan beban industri



Gambar 11. Model rangkaian setara satu fasa beban industri

Kualitas Daya

Kualitas daya berarti kualitas tegangan dan arus. Kualitas tegangan dan arus ditentukan berdasarkan nilai atau batas toleransi dari peralatan yang digunakan. Pada umumnya gelombang arus dan tegangan berbentuk gelombang sinusoida murni. Salah satu masalah yang muncul adalah munculnya gelombang arus dan tegangan tidak sinusoida atau cacat yang disebabkan oleh munculnya harmonisa yang dihasilkan oleh sistem tenaga [14].

Harmonisa

Definisi harmonisa adalah gelombang terdistorsi secara periodik pada keadaan *steady state* yang disebabkan oleh interaksi antara bentuk gelombang sinus sistem pada frekuensi fundamental dengan komponen gelombang lain yang merupakan frekuensi kelipatan interger dari frekuensi fundamental. Parameter pertama harmonisa adalah *total harmonics distortion* (THD). THD adalah perbandingan nilai rms komponen harmonisa terhadap nilai rms dari komponen fundamental dan umumnya dinyatakan dalam persen (%). Indeks ini digunakan untuk mengukur penyimpangan bentuk gelombang periodik mengandung harmonisa dari gelombang sinus sempurna. Pada gelombang sinus sempurna nilai THD adalah nol persen. Nilai THD tegangan dinyatakan dalam Persamaan 13 [14]. Parameter kedua adalah *Individual Harmonic Distortion* (IHD) yaitu perbandingan nilai rms harmonisa individu terhadap nilai rms komponen fundamentalnya. Parameter ketiga adalah THD arus yaitu jumlah distorsi harmonisa arus dan didefinisikan dalam Persamaan 14 [15].

$$THD_V = \frac{\sqrt{\sum_{n=2}^N V_n^2}}{V_1} \times 100 \% \quad (13) \quad THD_I = \frac{\sqrt{\sum_{n=2}^N I_n^2}}{I_1} \times 100 \% \quad (14)$$

Keterangan V_n dan I_n (tegangan dan arus harmonisa ke-n), V_1 dan I_1 (tegangan dan arus fundamental, dan N (harmonisa maksimum).

10

Nilai THD maksimum yang diijinkan untuk tiap negara berbeda tergantung standar yang digunakan. Standar THD yang paling sering dipakai pada sistem tenaga listrik adalah Standar IEEE 519-1992. Ada dua kriteria yang digunakan dalam analisis distorsi harmonisa yaitu batas distorsi tegangan dan batas distorsi arus [16].

Ketidakseimbangan Tegangan dan Arus

Ada beberapa standar yang digunakan untuk menentukan nilai ketidakseimbangan (*unbalance*) tegangan pada sistem tiga fasa, misalnya IEC, NEMA, dan IEEE. Pada penelitian ini, nilai tegangan tidak seimbang dihitung dengan menggunakan Persamaan 15 berdasarkan Standar ANSI/IEEE 241-1990 sebagai berikut [16]:

$$V(\%) = \frac{|V_{average} - V_{a,b,c,minor,max}|}{V_{average}} \times 100 \% \quad (15)$$

Dengan menggunakan Persamaan 15, nilai *unbalance* tegangan dinyatakan dalam persen (%) dan dinyatakan sebagai berikut $V_{average}$ adalah tegangan rata-rata maksimum pada phase a, b, c, (volt), $V_{a,b,c, min}$ adalah tegangan minimum pada phase a, b, c, (volt), $V_{a,b,c, max}$ adalah tegangan maximum pada phase a, b, c (volt), V adalah nilai ketidakseimbangan (*unbalance*) tegangan (%). Dengan menggunakan persamaan sama, selanjutnya nilai unbalance arus dapat dihitung dengan cara mengganti besaran tegangan ke besaran arus.

Perbaikan Faktor Daya

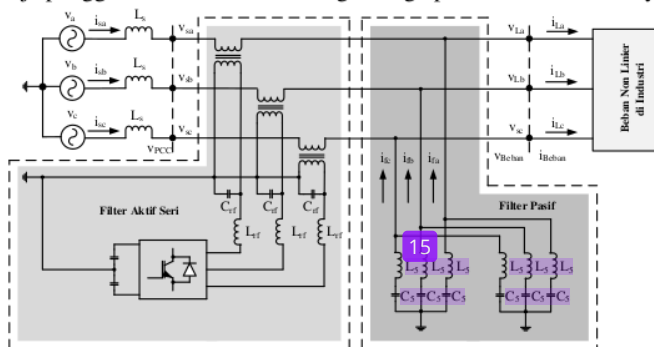
Nilai faktor daya masukan dapat diperoleh berdasarkan nilai distorsi harmonisa (THD) arus sumber. Persamaan 16 menunjukkan nilai faktor daya masukan sebagai fungsi THD arus sumber [9]. PF adalah faktor daya dan THD_I adalah nilai harmonisa arus (%).

$$PF = \frac{1}{\sqrt{1 + \left(\frac{THD_I(\%)}{100}\right)^2}} \quad (16)$$

METODE PENELITIAN

Gambar 12 menunjukkan rangkaian sistem tiga fasa disuplai oleh sumber tegangan tiga fasa seimbang sinusoida 380 Volt (phase-3) dan 50 Hz terhubung dengan rangkaian beban non-linier di industri melalui rangkaian filter aktif seri dan filter pasif. Filter aktif seri meliputi sebuah rangkaian jembatan Insulated Gate Bipolar Transistor (IGBT) dengan sisi DC dihubungkan dengan dua sumber tegangan DC. Rangkaian dihubungkan dengan sistem daya melalui rangkain transformator arus dengan angka transformasi sebesar 1:1. Filter aktif seri meliputi rangkaian *pulse width modulation* (PWM) tiga fasa *voltage source inverter* (VSI). Rangkaian filter pasif diwakili oleh dua buah filter LC ganda yang berfungsi menghilangkan komponen frekuensi tinggi berupa harmonisa ke-5 dan ke-7 pada keluaran inverter. Filter daya aktif dihubungkan secara seri dengan dengan impedansi sumber AC dan mampu meningkatkan karakteristik filter pasif LC yang terhubung secara paralel. Model filter pasif dan filter aktif seri dipasang sebagai rangkaian kompensasi sebelum beban non-linier. Kompensasi tegangan dibutuhkan untuk mengeleminasi harmonisa tegangan supaya sistem menjadi seimbang, dengan menginjeksikan tegangan kompensasi melalui kumparan sekunder transformator arus secara seri dengan saluran. Rangkaian dimodelkan secara matematis dengan teknik kendali arus dan tegangan menggunakan PWM. Aspek kualitas daya meliputi nilai perbaikan nilai THD tegangan dan arus pada bus sumber (PCC) (Standar ANSI/IEEE 241-1990), tegangan dan arus tidak seimbang (Standar IEEE 519-1992), dan

faktor daya masukan (Standar PLN) sebelum kompensasi serta sesudah menggunakan filter pasif dan filter aktif seri. Ada dua mode operasi beban yaitu (i) rangkaian terhubung pada beban non-linier seimbang dan (ii) rangkaian terhubung pada beban non-linier tidak seimbang di industri. Rangkaian filter dimodelkan menggunakan simulasi Matlab/Simulink. Hasil simulasi menjadi evaluasi unjuk kerja penggunaan model filter mengacu tiga parameter kualitas daya.



Gambar 12. Topologi rangkaian filter aktif seri dan filter pasif

HASIL DAN PEMBAHASAN

Tabel 1 menunjukkan peralatan, parameter, dan nilai simulasi model sistem tiga fase menggunakan filter pasif dan filter aktif seri terhubung beban non-linier di industri.

Tabel 1. Parameter Simulasi

No.	Peralatan	Parameter	Nilai Desain
1.	Sumber tiga fasa seimbang	Tegangan (phasa-phasa)	380 V
2.	Impedansi sumber	Frekuensi	50 Hz
		Resistansi	0,01 Ohm
3.	Filter ripple	Induktansi	1 μ H
		Kapasitansi	50 μ F
4.	Sumber DC pada filter aktif seri	Induktansi	14 mH
		Kapasitansi 1	40 μ F
5.	Transformator arus pada filter aktif seri	Kapasitansi 2	40 μ F
6.	Filter pasif (LC)	Nilai perbandingan	1 : 1
		Induktansi orde ke-5	14 mH
7.	Beban non-linier (Sisi DC)	Kapasitansi orde ke-5	30 μ F
		Induktansi orde ke-7	7 mH
		Kapasitansi orde ke-7	30 μ F
		Induktansi seri	1 mH
8.	Beban seimbang	Kapasitansi paralel	1 μ F
		Resistansi paralel	10 Ohm
		Resistansi phasa a	24 Ohm
10.	Beban tidak seimbang	Resistansi phasa b	24 Ohm
		Resistansi phasa c	24 Ohm
		Resistansi phasa a	6 Ohm
		Resistansi phasa b	12 Ohm
		Resistansi phasa c	24 Ohm

Mode Beban Non Linier Seimbang dan Tidak Seimbang

Sistem tiga fasa terhubung pada beban non-linier di industri berupa rangkaian penyearah tidak terkontrol tiga fasa dengan nilai induktansi seri sebesar 1 mH serta kapasitansi dan resistansi beban terhubung paralel sebesar 1 μ F dan 10 Ohm. Mode beban non-linier seimbang terhubung

pada tiga buah resistansi beban masing-masing nilainya sebesar 24 Ohm. Sedangkan pada mode beban tidak seimbang, terhubung pada resistansi beban fasa a, b, dan c, dengan nilai berturut-turut 6, 12, dan 24 ohm. Filter pasif dan filter aktif seri merupakan dua kombinasi filter kompensasi pada sistem tiga fasa terhubung beban non-linier seimbang di industri. Tahap pertama adalah menentukan nilai THD arus dan tegangan fasa sumber dan menentukan nilai rata-rata THD sebelum dan sesudah menggunakan tiga model filter. Tahap kedua adalah menentukan nilai maksimum dan minimum arus dan tegangan fasa sumber sekaligus menentukan nilai arus dan tegangan tidak seimbang menggunakan Persamaan 15. Tahap ketiga menentukan faktor daya menggunakan Persamaan 16, berdasarkan nilai THD arus sumber. Tabel 2 menunjukkan nilai THD tegangan dan arus sumber, tegangan dan arus tidak seimbang, serta faktor daya masukan di sisi sumber, sebelum dan sesudah menggunakan filter kompensasi. Dengan prosedur yang sama, maka parameter kualitas daya tegangan dan arus sumber pada mode beban non-linier tidak seimbang diperoleh serta hasilnya ditunjukkan pada Tabel 3.

16
Tabel 2. Parameter kualitas daya pada kondisi beban non-linier seimbang

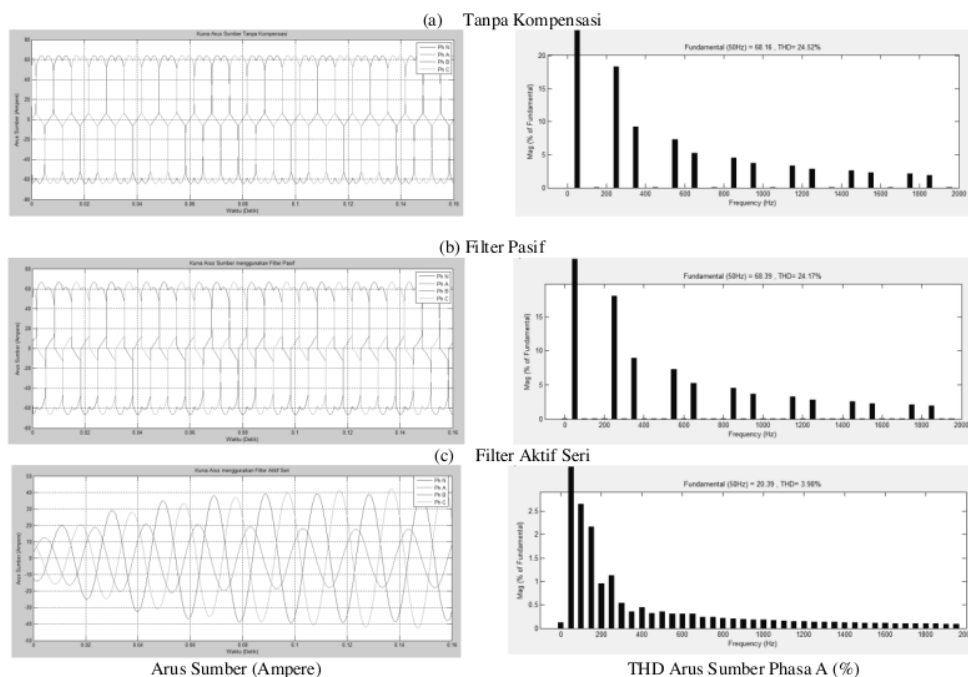
Jenis Kompensasi	Fasa	THD (%)	THD Rata2 (%)	Nilai Maksimum	Nilai Tidak Seimbang (%)	Faktor Daya (%)	Faktor Daya Rata2 (%)
Arus Sumber (Ampere)							
Tanpa Kompensasi	a	24.52		64		97.123	
	b	24.52	24.520	64	0	97.123	97.123
	c	24.52		64		97.123	
Filter Pasif	a	24.17		66.6		97.202	
	b	24.19	24.177	66.6	0	97.197	97.200
	c	24.17		66.6		97.202	
Filter Aktif Seri	a	3.98		17		99.921	
	b	5.77	4.5640	38	29.90	99.834	99.894
	c	3.94		42		99.928	
Tegangan Sumber (Volt)							
Tanpa Kompensasi	a	0.07		310		-	
	b	0.07	0.07	310	0	-	-
	c	0.07		310		-	
Filter Pasif	a	0.07		309.7		-	
	b	0.07	0.07	309.7	0	-	-
	c	0.07		309.7		-	
Filter Aktif Seri	a	0.00		310		-	
	b	0.01	0.0034	310	0	-	-
	c	0.00		310		-	

16
Tabel 3. Parameter kualitas daya pada kondisi beban non-linier tidak seimbang

Jenis Kompensasi	Fasa	THD (%)	THD Rata2 (%)	Nilai Maksimum	Nilai Tidak Seimbang (%)	Faktor Daya (%)	Faktor Daya Rata2 (%)
Arus Sumber (Bus PCC)							
Tanpa Kompensasi	a	18.85		85		98.269	
	b	20.01	20.697	81	8.511	98.056	97.925
	c	23.23		69		97.407	
Filter Pasif	a	18.52		87		98.328	
	b	19.93	20.424	79	10.127	98.072	97.977
	c	22.82		71		97.494	
Filter Aktif Seri	a	1.04		17		99.995	
	b	3.35	2.737	40	30.693	99.944	99.963
	c	3.82		44		99.927	
Tegangan Sumber (Bus PCC)							
Tanpa Kompensasi	a	0.07		310		-	
	b	0.07	0.07	310	0	-	-

	c	0.07		310	-		
Filter Pasif	a	0.06		310	-		
	b	0.06	0.067	310	0	-	-
	c	0.07		310	-		
Filter Aktif Seri	a	0.00		310	-		
	b	0.00	0	310	0	-	-
	c	0.00		310	-		

Gambar 13 menunjukkan kurva arus sumber sistem tiga fase dan spektrum harmonisa arus sumber di fase A tanpa kompensasi, menggunakan filter pasif, dan menggunakan filter aktif seri tiga fase terhubung pada beban non-linier di industri pada kondisi beban non-linier seimbang.



Gambar 13. Arus sumber dan spektrum harmonisa arus sumber fase A beban non-linier seimbang

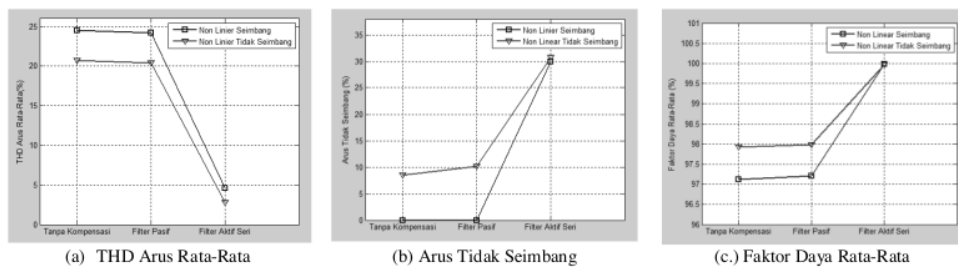
Tabel 2 menunjukkan bahwa nilai THD rata-rata arus sumber sistem beban non linier seimbang tanpa kompensasi serta menggunakan filter pasif dan filter aktif seri berturut-turut 24,52%, 24,277%, dan 4,56% %. Hasil simulasi menunjukkan sistem tanpa kompensasi filter dan menggunakan filter pasif menghasilkan harmonisa rata-rata arus sumber relatif tinggi dan jauh melampaui Standar IEEE 519-1992. Sedangkan penggunaan filter aktif seri mampu menurunkan THD atau memperbaiki harmonisa sistem dibawah Standar IEEE 519-1992. Nilai harmonisa tegangan sumber sistem berbeban non linier seimbang untuk semua kondisi kompensasi nilainya relatif kecil dibawah level 1% dan memenuhi Standar IEEE 519-1992. Kondisi ini menunjukkan bahwa keberadaan beban non-linier seimbang hanya berpengaruh terhadap harmonisa arus sumber dan tidak terlalu berdampak signifikan terhadap harmonisa tegangan sumber. Nilai ketidakseimbangan arus sumber sistem tanpa kompensasi dan menggunakan filter pasif nilainya 0% sedangkan jika menggunakan filter aktif seri nilainya meningkat menjadi 29,9%. Nilai ketidakseimbangan tegangan sumber pada semua kondisi kompensasi relatif stabil sebesar 0%. Nilai faktor daya masukan sistem berbeban non-linier seimbang pada tiga kondisi kompensasi meningkat masing-masing sebesar 97,123%, 97,2%, dan 99,894%.

Tabel 3 menunjukkan bahwa nilai THD rata-rata arus sumber sistem beban non linier tidak seimbang tanpa menggunakan kompensasi serta menggunakan filter pasif dan filter aktif seri nilainya berturut-turut adalah 20,697%, 20,424%, dan 2,737%. Hasil simulasi menunjukkan bahwa

sistem tanpa kompensasi filter dan menggunakan filter pasif menghasilkan harmonisa rata-rata arus sumber relatif tinggi dan jauh melampaui Standar IEEE 519-1992. Sedangkan penggunaan filter aktif seri mampu memperbaiki harmonisa sistem dibawah Standar IEEE 519-1992. Nilai ketidakseimbangan arus sumber sistem tanpa kompensasi serta menggunakan filter pasif, dan filter aktif seri nilainya berturut-turut meningkat mulai 8,511%, 10,127%, dan 30,693%. Nilai ketidakseimbangan tegangan sumber pada tiga kondisi kompensasi relatif stabil sebesar 0%. Hasil ini menunjukkan bahwa sistem terhubung pada beban non-linier tidak seimbang memberikan kontribusi arus tidak seimbang lebih besar dibandingkan tegangan tidak seimbang. Nilai faktor daya masukan sistem berbeban non-linier tidak seimbang, pada tiga kondisi kompensasi meningkat berturut-turut 97,925%, 97,977%, dan 99,963%.

Harmonisa Arus Sumber, Arus Tidak Seimbang, dan Faktor Daya Masukan

Gambar 14.a menunjukkan variasi nilai harmonisa rata-rata arus sumber sistem tanpa dan menggunakan tiga kompensasi filter pada dua mode beban non-linier. Gambar 14.b dan Gambar 14.c berturut-turut menunjukkan variasi arus tidak seimbang dan faktor daya pada kondisi sama.



Gambar 14. Variasi nilai THD arus rata-rata, arus tidak seimbang, dan faktor daya rata-rata

Gambar 14.a menunjukkan nilai THD rata-rata arus sumber sistem beban non linier seimbang tanpa menggunakan kompensasi serta menggunakan filter pasif dan filter aktif seri nilainya berturut-turut adalah 24,52%, 24,277%, dan 4,56%. Nilai yang sama untuk sistem beban non linier tidak seimbang berturut-turut adalah 20,697%, 20,424%, dan 2,737%. Gambar 14.b menunjukkan nilai arus tidak seimbang sumber sistem tanpa kompensasi dan menggunakan filter pasif terhubung pada beban non-linier seimbang sebesar 0% sedangkan jika menggunakan filter aktif seri meningkat menjadi 29,9%. Nilai arus sumber tidak seimbang sistem tanpa kompensasi serta menggunakan filter pasif dan filter aktif seri, kondisi terhubung pada beban non-linier tidak seimbang berturut-turut naik mulai 8,511%, 10,127%, dan 30,693%. Berdasarkan Gambar 14.c dapat dilihat bahwa nilai faktor daya masukan sistem berbeban non-linier seimbang tanpa menggunakan kompensasi serta menggunakan filter pasif dan filter aktif seri meningkat berturut-turut sebesar 97,123%, 97,2%, dan 99,894%. Nilai yang sama sistem berbeban non-linier tidak seimbang pada tiga kondisi kompensasi, nilainya semakin meningkat masing-masing sebesar 97,925%, 97,977%, dan 99,963%.

KESIMPULAN

Sistem terhubung beban non-linier tidak seimbang, menghasilkan THD rata-rata arus sumber lebih kecil dibandingkan pada sistem terhubung beban non-linier seimbang. Penggunaan filter aktif seri tiga fasa mampu menurunkan THD atau memperbaiki harmonisa arus sumber sesuai Standar IEEE 519-1992. Pada kondisi sistem sama, rangkaian terhubung beban non-linier tidak seimbang, menghasilkan nilai arus sumber tidak seimbang lebih besar dibandingkan sistem terhubung beban non-linier seimbang. Rangkaian terhubung beban non-linier tidak seimbang, mampu menghasilkan nilai faktor daya masukan sedikit lebih tinggi dibandingkan terhubung beban non-linier seimbang. Nilai harmonisa tegangan sumber sistem berbeban non-linier seimbang dan tidak seimbang untuk semua kondisi kompensasi, nilainya relatif kecil dan berada dibawah level 1%. Nilai ketidakseimbangan tegangan sumber untuk kondisi tanpa dan menggunakan filter pada dua mode nilainya relatif stabil sebesar 0%. Sistem terhubung dua mode beban non-linier

hanya mampu meningkatkan nilai harmonisa arus dan arus tidak seimbang sumber, namun tidak berdampak signifikan terhadap perubahan harmonisa tegangan dan tegangan tidak seimbang .

DAFTAR PUSTAKA

- [1]. S.T. Senini dan P.J. Wolfs, *Systematic identification and review of hi identification and review of hibrid active filter topologies*, in Proc.IEEE 33rd Annu. P.E. Spec. Conf., 2002, Vol. 1, pp. 394-399.
- [2]. Patricio Salmeron Revuelta and Salvador P. Litran, *A Control Strategy for Hibrid Power Filter to Compensate Four-Wires Three Phase Systems*, IEEE Transaction on Power Electronics, Vol. 25, No 7, pp. 1923-1931, July 2010.
- [3]. Z. Peng, H. Akagi, and A. Nabae, *A New approach to harmonic compensation in power systems: A combined system of shunt passive and series active filters*, IEEE Trans. Ind. Appl., vol 26 no 6, pp 983-990, Nov/Dec 1990.
- [4]. D. Rivas, L. Moran, J.W. Dixon, J.R. Espinoza, *Improving passive filter compensation performance with active techniques*, IEEE Trans. Ind. Electron., Vol. 50, no.1, pp. 161-170, Feb. 2003.
- [5]. H. Akagi., *New trends in active filters for power conditioning*, IEEE Trans. Ind. Appl., Vol. 32, no. 6, pp. 1312-1322, Nov./Dec. 1996.
- [6]. S. Rahmani, A Hamadi, N.Mandalek, and K. Al-Haddad, "A new control technique for three phase shunt hibrid power filter,"IEEE Trans. Ind. Electron., Vol. 56, no. 8, pp, 2904-2915, Aug 2009.
- [7]. Hediaki Fujita, Takahiro Yamasaki, Hirofumi Akagi, 2000, *A Hybrid Active Filter for Damping Resonansi in Industrial Power Systems*, IEEE Transaction on PE, Vol. 15, No. 2, March 2010.
- [8]. Patricio Salmeron Revuelta and Salvador P. Litran, 2010, *Improvement of The Electric Power Quality Using Series Active and Shunt Passive Filter*, IEEE Transaction on Power Delevery-May 2010.
- [9]. S. Parthasarathy and Dr. Rajasekaran, 2012, *Harmonic Migitation in Rectifier System Using Hybrid Power System*, 2012 International Conference on Computing, Electronics, and Electrical Technologies.
- [10].Mouna Tali, Abdellatif Obbadi, Abdelkrim Elfajri, Youssef Errami, *Passive Filter for Harmonics Migitation In Standalone PV System for Non Linier Load*, Laboratory: Electronics, Instrumentation and Energy Team: Exploitation and Processing of RE, Faculty of Science University Chouaib Doukalli Department of Physics Route Ben Maachou, 24000 El-Jadida, Marocco, IRSEC 2014.
- [11].Seema P. Diwan, Dr. H. P. Inamdar, and Dr. A. P. Vaidya, 2011, *Simulation Studies of Shunt Passive Harmonic Filters: Six Pulse Rectifier Load-Power Factor Improvement and Harmonic Control*, ACEEE International. Journal on Electrical and Power Engineering, Vol. 02, No. 01, Feb 2011, Vol. 15, No. 2, March 2000.
- [12].Sincy George and Vivek Agarwal, 2007, *DSP Based Control Algorithm for Series Active Filter for Optimized Compensation Under Nonsinusoidal and Unbalance Voltage Condition*, IEEE Transactions on Power Delivery, Vol. 22, No. 1, January, 2007.
- [13].Mochamad Ashari, *Desain Sistem Konverter AC*, Edisi I: Cetakan I Tahun 2015.
- [14].Arrilaga, Jos and Watson, Neville, *Power System Harmonics*, Chicester: John Willey and Sons, 2003.
- [15].Tony Hoevenaar, P.Eng, Kurt LeDoux, P.E., Matt Colosino, 2003, *Interpreting IEEE Standart 519 and Meeting Its Harmonic Limit in VFD Application*, @Material IEEE Paper No. PCIC-2003-15.May, 2003.
- [16].Thomas M. Bloming, P.E. and Daniel J. Carnovale, P.E., *Application of IEEE Standar 519-1992 Harmonic Limits*, Presented at The 2005 IEEE IAS Pulp and Paper Industry Conference Appleton, WI.
- [17].ANSI/IEEE 241, *IEEE Recommended Practice for Electric Power Systems in Com. Buildings*, 1990.

PERBANDINGAN PENGGUNAAN MODEL FILTER PASIF DAN FILTER AKTIF SERI TIGA PHASA UNTUK MENINGKATKAN KUALITAS DAYA LISTRIK AKIBAT BEBAN NON-LINIER DI INDUSTRI

ORIGINALITY REPORT

15%

SIMILARITY INDEX

PRIMARY SOURCES

1	nanopdf.com Internet	211 words — 4%
2	www.neliti.com Internet	85 words — 2%
3	elib.pdii.lipi.go.id Internet	79 words — 2%
4	digilib.uinsgd.ac.id Internet	61 words — 1%
5	lppm.itats.ac.id Internet	46 words — 1%
6	ejurnal.ung.ac.id Internet	37 words — 1%
7	journal.uad.ac.id Internet	34 words — 1%
8	repository.its.ac.id Internet	33 words — 1%

9	131design.nl Internet	29 words — 1%
10	publikasiilmiah.ums.ac.id Internet	26 words — < 1%
11	core.ac.uk Internet	23 words — < 1%
12	Xu Dianguo. "A 10KV shunt hybrid active filter for a power distribution system", 2008 Twenty-Third Annual IEEE Applied Power Electronics Conference and Exposition, 02/2008 Crossref	16 words — < 1%
13	www.sttrcepu.ac.id Internet	16 words — < 1%
14	repository.usu.ac.id Internet	13 words — < 1%
15	graphics.csail.mit.edu Internet	12 words — < 1%
16	jurnal.pnj.ac.id Internet	12 words — < 1%
17	mafiadoc.com Internet	10 words — < 1%
18	Dierk Schröder. "Elektrische Antriebe 4", Springer Science and Business Media LLC, 1998 Crossref	8 words — < 1%
19	Luc Vivien Assiene Mouodo, Jean Gaston Tamba, Olivier Sosso Mayi, Lawren Bibaya. "H-Infinity	8 words — < 1%

Control of an Adaptive Hybrid Active Power Filter for Power Quality Compensation", Energy and Power Engineering, 2020

Crossref

-
- 20 eprints.itn.ac.id 8 words — < 1%
Internet
-
- 21 text-id.123dok.com 8 words — < 1%
Internet
-
- 22 Chowdhury, Anandita, Chudamani Rajagopalan, and Mahmadasraf Abdulhamid Mulla. "Hardware implementation of series hybrid active power filter using a novel control strategy based on generalised instantaneous power theory", IET Power Electronics, 2013. 7 words — < 1%
Crossref
-
- 23 e-perpus.unud.ac.id 6 words — < 1%
Internet

EXCLUDE QUOTES OFF

EXCLUDE BIBLIOGRAPHY ON

EXCLUDE SOURCES OFF

EXCLUDE MATCHES OFF