

Sistem Kontrol Motor Penggerak Robot Kapal Penyedot Limbah Minyak Menggunakan Metode Fuzzy Logic

By Bambang Purwahyudi

3 Sistem Kontrol Motor Penggerak Robot Kapal Penyedot Limbah Minyak Menggunakan Metode Fuzzy Logic

15 Richa Watiasih¹
Program Studi Teknik Elektro Fakultas Teknik
Universitas Bhayangkara Surabaya
Surabaya
¹richa@ubhara.ac.id

15 Prihastono², Bambang Purwahyudi³
Program Studi Teknik Elektro Fakultas Teknik
Universitas Bhayangkara Surabaya
Surabaya
²prihastono@ubhara.ac.id, ³bmp_pur@ubhara.ac.id

17
Abstrak—Limbah minyak yang ada diperaian merupakan bahan pencemar yang dapat menimbulkan dampak negatif bagi ekosistem dan lingkungan sekitarnya², sehingga diperlukan penanganan yang cepat dan akurat. Peneliti³ ini merupakan kelanjutan dari penelitian sebelumnya yaitu Rancang Bangun Purwarupa Robot Kapal Pendeteksi Limbah Minyak. Pada penelitian ini menghasilkan sebuah robot kapal dengan menambahkan 2 buah Arm penyedot limbah³ minyak dan algoritma cerdas fuzzy logic untuk mengontrol motor penggerak robot kapal penyedot limbah minyak. Dengan menggunakan metode fuzzy logic yang terintegrasi dengan mikrokontroler ARM Cortex berhasil mengontrol pergerakan motor penggerak robot kapal berdasarkan input fuzzy berupa data citra limbah minyak dan posisi obstacle dengan output fuzzy berupa kontrol pergerakan 4 buah motor penggerak secara paralel dan juga manuver robot kapal dengan baik. Dari hasil pengujian robot kapal yang telah dilakukan pada kolam uji coba berukuran 3x3 meter didapatkan hasil bahwa jarak terdekat bagi robot terhadap obyek limbah minyak membutuhkan waktu sekitar ± 216.36 detik tanpa obstacle dan dengan obstacle.

Kata kunci—robot kapal; citra; obstacle; fuzzy logic

4 I. PENDAHULUAN

4 Industri minyak bumi memiliki potensi sebagai sumber dampak terhadap pencemaran air, tanah dan udara baik secara langsung maupun tidak langsung. Limbah minyak merupakan kotoran minyak yang terbentuk dari proses pengumpulan dan pengendapan kontaminan minyak. Limbah minyak mengandung minyak, zat padat, air, dan logam berat. Limbah minyak ini merupakan bahan pencemar yang dapat menimbulkan dampak negatif bagi lingkungan dan oleh sebab itu harus segera ditanggulangi.

6 Pembersihan laut dari limbah minyak adalah pekerjaan yang harus dilakukan. Meski ada banyak metode pembersihan laut sampai saat ini namun kenyataannya sebagian besar kondisi tumpahan minyak diakhiri dengan kondisi yang lebih buruk hanya karena metode pemulihan yang tidak efektif. Hal ini mungkin disebabkan oleh perilaku minyak terhadap sistem

pemulihan yang berbeda, sehingga diperlukan metode pemulihan terbaik yang sesuai dengan sifat minyak[1].

Beberapa peneliti dan perusahaan minyak mencoba untuk mengambil beberapa tindakan pencegahan untuk masalah tumpahan minyak dilaut dengan menggunakan teknologi robotika [2][3]. Penelitian robotika yang menerapkan citra didalam mengidentifikasi target dan sebagai pemandu telah dilakukan [4][5]. Penelitian tentang rancang bangun purwarupa robot kapal yang dapat mendeteksi limbah minyak berbasis citra limbah minyak telah dilakukan [6].

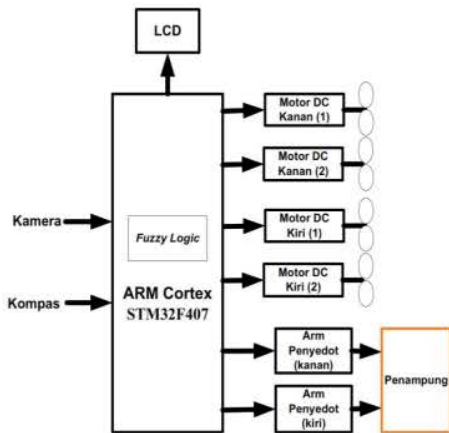
Untuk mengoptimalkan kinerja proses pembersihan limbah minyak diperaian, diperlukan metode pengontrolan yang cerdas. Beberapa penelitian tentang metode pengontrolan dengan menerapkan metode fuzzy logic telah dilakukan [7][8]. Untuk konsepsi pengontrol fuzzy logic dengan metode pembelajaran berdasarkan gradient descent untuk self tuning parameter digunakan untuk mengontrol arm manipulator³.

Tujuan dari penelitian ini adalah menghasilkan sistem kontrol motor penggerak robot kapal penyedot limbah minyak dengan menggunakan metode fuzzy logic yang terintegrasi dengan mikrokontroler ARM Cortex STM32F407 sebagai sistem kontrol hardware dalam melakukan pergerakan robot kapal untuk mencari obyek limbah minyak diperaian.

II. HARDWARE

A. Perancangan Hardware

Penelitian ini telah melakukan rancang bangun robot berupa kapal yang dilengkapi dengan sebuah kamera untuk mendeteksi citra lingkungan kolam dan obyek limbah, kompas digital berguna untuk penentuan arah/posisi robot, 4 buah motor DC berfungsi untuk menggerakkan 4 propeller yang dipasang sisi kanan dan kiri badan belakang robot untuk melakukan pergerakan ataupun bermanuver diperaian. LCD digunakan untuk display data output robot. 2 buah Arm penyedot limbah minyak menggunakan model Arm yang berada di badan robot kapal bagian belakang. Sedangkan ARM Cortex berfungsi sebagai prosesor yang bekerja untuk melaksanakan sistem kontrol hardware. Gambar 1 merupakan blok diagram robot kapal yang digunakan dalam penelitian ini.



Gambar 1. Blok diagram robot kapal

B. Mikrokontroler

Mikrokontroler ini menggunakan ARM Cortex STM32F407 merupakan mikrokontroler ARM CortexM4 32-bit dengan *floating point unit* (FPU) yang berjalan pada 168MHz, memiliki tiga 12-bit ADC, dua DAC 12-bit dan dua timer PWM untuk elektronika daya dan aplikasi penggerak motor. Kit ini termasuk alat debug yang tertanam ST-LINK, satu accelerometer digital 18-MEMS, mikrofon digital, satu DAC audio, LED, tombol, dan konektor micro AB USB OTG. Untuk memperluas fungsionalitas STM32F4 DISCOVERY dengan konektivitas Ethernet, display LCD dan banyak lagi.

Mikrokontroler ini mempunyai tugas untuk melaksanakan kontrol terhadap kinerja *hardware* robot kapal ini. Gambar 2 merupakan Mikrokontroler ARM Cortex STM32F407 board.



Gambar 2. ARM Cortex STM32F407Board

C. Kamera

Kamera yang digunakan pada robot kapal ini adalah kamera tipe OV9655 perangkat CMOS tegangan rendah yang memberikan fungsionalitas penuh dari kamera dan prosesor gambar SXGA (1280x1024) tunggal dalam paket tapak kecil. OV9655 menyediakan gambar full-frame, sub-sampel, diskalakan atau windowed 8-bit/10-bit dalam berbagai format, dikendalikan melalui antarmuka Serial Camera Control Bus (SCCB). Kamera ini memiliki susunan gambar yang mampu beroperasi hingga 15 frame per second (fps) dalam resolusi SXGA dengan kontrol pengguna yang lengkap terhadap kualitas gambar, pemformatan dan pengiriman data keluaran. Modul kamera tipe OV9655 ini ditunjukkan oleh gambar 3.

Kamera ini memiliki tugas untuk mendeteksi obyek citra air dan citra minyak di air. Sehingga robot nantinya dapat membedakan area perairan yang murni air dan perairan yang mengandung limbah minyak.

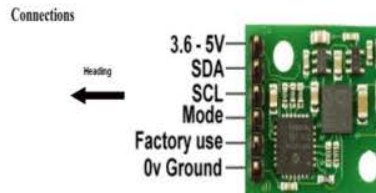


Gambar 3. Modul kamera OV9655

D. Kompas

Robot kapal ini dilengkapi dengan sistem navigasi yang dapat memberikan informasi arah dengan baik, sehingga robot dapat memutuskan dengan benar kearah mana seharusnya bergerak untuk mencapai lokasi yang diinginkan. Sistem navigasi yang cukup baik, efektif, mudah digunakan adalah dengan kompas digital.

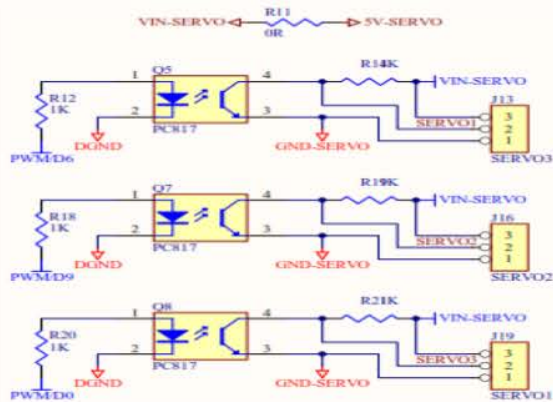
CMPS11 adalah kompas kompensasi kemiringan yang menggunakan magnetometer sumbu 3, gyro 3 sumbu dan accelerometer 3 sumbu. CMPS11 menghasilkan 0-3599 yang mewakili 0-359,9 atau 0 sampai 255. Output dari tiga sensor yang mengukur komponen x, y dan z medan magnet. Modul CMPS11 memerlukan catu daya 3,6 - 5v dan menghasilkan arus 25mA. Antarmuka pada modul kompas ini bisa menggunakan serial atau I2C. Gambar 4 merupakan modul kompas CMPS11 yang digunakan pada robot kapal ini.



Gambar 4. Modul Kompas CMPS11

E. Driver Motor Penggerak

Driver motor pada robot kapal [12] menggunakan Optocoupler tipe PC817. Optocoupler ini memiliki nilai *rise time* dan *fall time* yang kecil, yaitu 4 μ s dan 3 μ s sehingga IC dapat meneruskan sinyal yang berfrekuensi tinggi. Tegangan [21] asinya mencapai 5000 V_{rms} . Gambar rangkaian driver motor ini ditunjukkan oleh gambar 5.



Gambar 5. Rangkaian driver motor

F. Motor Penggerak

Pada penelitian ini Motor penggerak robot kapal menggunakan 4 buah motor Servo MG996R yang terpasang pada posisi kanan dan kiri yang bertugas untuk menggerakkan baling-baling yang berada dibagian belakang/ekor badan robot kapal sehingga robot kapal dapat bergerak dan melakukan manuver.

Sedangkan untuk motor penyedot limbah minyak menggunakan motor Brushless DC Pump. Gambar 6 merupakan motor yang digunakan untuk menggerakkan robot kapal dan untuk penyedot limbah minyak.



Gambar 6. Motor penggerak robot kapal dan untuk penyedot limbah minyak; (a) Motor Servo MG996R; (b) Motor Brushless DC Pump

III. SOFTWARE

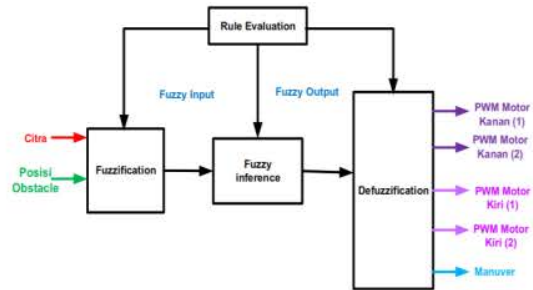
A. Sistem Kontrol Motor Penggerak

Sistem kontrol Robot Kapal penyedot limbah minyak ini menggunakan metode *fuzzy logic* Takagi Sugeno Kang orde 0. Rancangan *fuzzy logic* pada penelitian ini meliputi proses

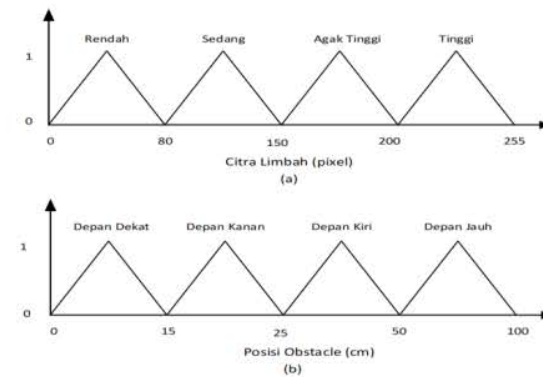
fuzzification, *rule evaluation* dan *defuzzification* hingga akhirnya didapatkan nilai Z sebagai *output* dari hasil perhitungan *fuzzy log* [3]. Gambar 7 merupakan disain algoritma *fuzzy logic* untuk kontrol motor penggerak robot kapal penyedot limbah minyak pada penelitian ini.

Fuzzy Input pada proses *fuzzification* ini berupa 2 *input* yaitu: (1) citra limbah minyak; (2) posisi *obstacle*. *Membership function* untuk *Input* Citra limbah minyak pada proses *fuzzification* ini berupa: rendah, sedang, dan tinggi. Sedangkan untuk *Membership function* untuk *Input* posisi *obstacle* pada proses *fuzzification* ini berupa: depan dekat, depan kanan, depan kiri, dan depan jauh.

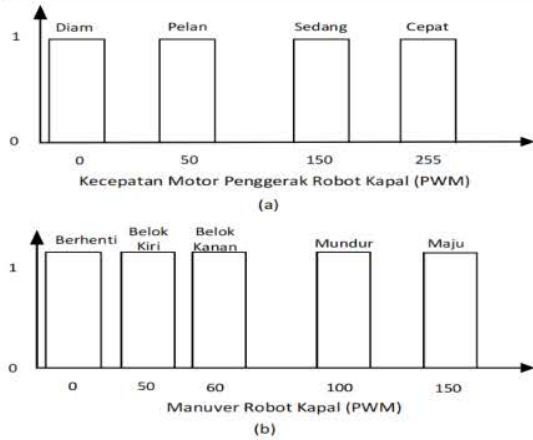
Fuzzy output pada proses *fuzzification* ini berupa 5 *output* yaitu: (1) Kecepatan Motor kiri ke1(KMi1); (2) Kecepatan Motor kiri ke2 (KM2); (3) Kecepatan Motor kanan ke1 (MKa1); (4) Kecepatan Motor kanan ke2 (MKa2); (5) Manuver Robot Kapal. Untuk penentuan *membership function* dari *fuzzy output* Kecepatan Motor kanan dan kiri adalah masing-masing berupa: Diam, Pelan, Sedang, dan Cepat. Sedangkan untuk *fuzzy output* berupa manuver robot kapal dengan *membership function* berupa: berhenti, belok kiri, dan belok kanan, mundur, maju. Gambar 8 merupakan *membership function* untuk *fuzzy input*, sedangkan gambar 9 merupakan *membership function* untuk *fuzzy output*.



Gambar 7. Algoritma *fuzzy logic* untuk kontrol motor penggerak robot penyedot limbah minyak



Gambar 8. *Membership function* untuk *fuzzy input*; (a) Citra Limbah minyak; (b) posisi *obstacle*



Gambar 9. Membership function untuk fuzzy output; (a) Kecepatan 2 Motor kanan dan 2 motor Kiri; (b) manuver robot kapal

Setelah proses *fuzzification* dilakukan, maka langkah selanjutnya adalah melakukan proses *rule evaluation*. Penentuan aturan perhitungan *fuzzy logic* berdasarkan penentuan aturan yang ditentukan oleh metode Takagi-Sugeno Kang orde 0, yaitu:

$$\text{if } (X_1 \text{ is } A_1) \text{ and } (X_2 \text{ is } A_2) \text{ and } (X_n \text{ is } A_n) \text{ Then } Z = K \quad (1)$$

Berdasarkan 1 *fuzzy input* dan 5 *fuzzy output*, maka proses *rule evaluation*. Untuk lebih jelasnya *rule evaluation* ini dijelaskan oleh Tabel I.

TABEL I. RULE EVALUATION

Posisi Obstacle	Citra Limbah			
	Rendah	Sedang	Agak Tinggi	Tinggi
Depan Dekat	MKi (1) = pelan	MKi (1) = pelan	MKi (1) = sedang	MKi (1) = cepat
	Mki (2) = pelan	Mki (2) = pelan	Mki (2) = sedang	Mki (2) = cepat
	MKa(1) = pelan	MKa(1) = pelan	MKa(1) = sedang	MKa(1) = cepat
	MKa(2) = pelan	MKa(2) = pelan	MKa(2) = sedang	MKa(2) = cepat
Depan Kanan	MKi (1) = cepat	MKi (1) = cepat	MKi (1) = sedang	MKi (1) = pelan
	Mki (2) = cepat	Mki (2) = cepat	Mki (2) = sedang	Mki (2) = pelan
	MKa(1) = sedang	MKa(1) = sedang	MKa(1) = pelan	MKa(1) = diam
	MKa(2) = sedang	MKa(2) = sedang	MKa(2) = pelan	MKa(2) = diam
Depan Kiri	MKi (1) = sedang	MKi (1) = sedang	MKi (1) = pelan	MKi (1) = diam
	Mki (2) = sedang	Mki (2) = sedang	Mki (2) = pelan	Mki (2) = diam
	MKa(1) = cepat	MKa(1) = cepat	MKa(1) = sedang	MKa(1) = pelan
	MKa(2) = cepat	MKa(2) = cepat	MKa(2) = sedang	MKa(2) = pelan
Depan jauh	MKi (1) = cepat	MKi (1) = sedang	MKi (1) = pelan	MKi (1) = diam
	Mki (2) = cepat	Mki (2) = sedang	Mki (2) = pelan	Mki (2) = diam
	MKa(1) = cepat	MKa(1) = sedang	MKa(1) = pelan	MKa(1) = diam
	MKa(2) = cepat	MKa(2) = sedang	MKa(2) = pelan	MKa(2) = diam
	Manuver= mundur	Manuver= mundur	Manuver= mundur	Manuver= mundur
	Manuver= belok kiri	Manuver= belok kiri	Manuver= belok kiri	Manuver= belok kiri
	Manuver= belok kanan	Manuver= belok kanan	Manuver= belok kanan	Manuver= belok kanan
	Manuver= maju	Manuver= maju	Manuver= maju	Manuver= berhenti

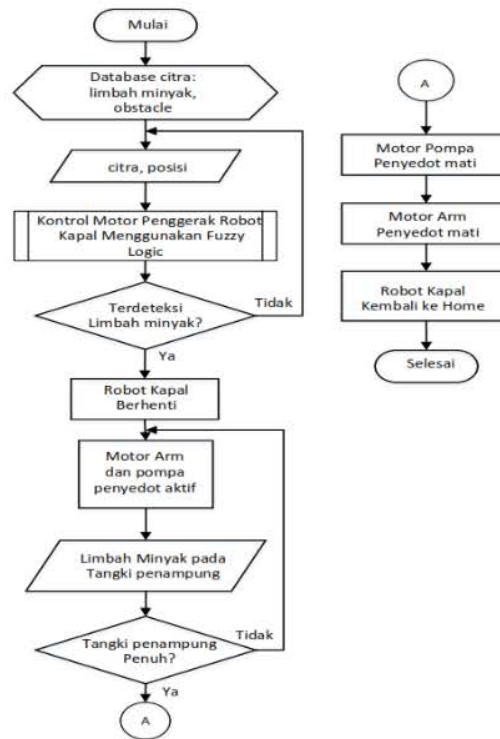
Langkah selanjutnya dalam *fuzzy logic* ini adalah proses *defuzzification*, yang dilakukan adalah menentukan nilai PWM motor dan manuver robot kapal yang direpresentasikan dengan nilai *Z*. *Defuzzification* ini digunakan untuk menentukan

besaran *crisp* dari *fuzzy set*. Metode yang digunakan untuk *defuzzification* ini menggunakan metode *Weighted Average*, sehingga *Z* didapatkan dengan rumus:

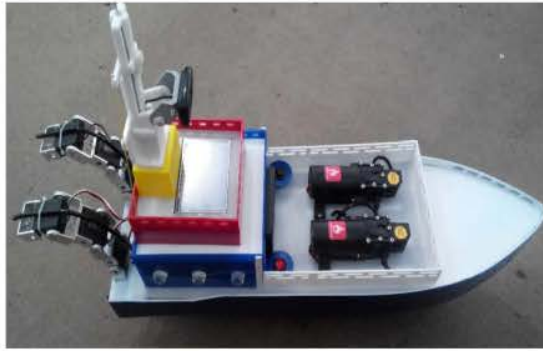
$$Z = \frac{\sum_{i=1}^{i=81} \mu_i Z_i}{\sum_{i=1}^{i=81} \mu_i} \quad (2)$$

B. Sistem Kerja

Sistem keseluruhan dari penelitian ini seperti yang ditunjukkan oleh gambar 10 merupakan *flowchart* untuk sistem kerja robot kapal, dimana robot kapal sudah dibekali dengan data database citra limbah minyak yang akan dideteksi dan database *obstacle*. Pada saat robot kapal bergerak maka robot kapal akan melakukan pengambilan data citra dan melakukan pengolahan data citra adanya *obstacle* dan citra limbah minyak diperairan. Sistem kerja robot kapal ini dilengkapi dengan algoritma *fuzzy logic* dalam mengontrol motor penggerak robot dengan input citra limbah minyak dan posisi *obstacle*. Ketika robot kapal mendeteksi limbah minyak dalam jarak dekat maka robot kapal berhenti dan mulai mengaktifkan motor arm penyedot dan motor pompa penyedot limbah. Ketika tangki penampung sudah penuh maka robot kapal menghentikan Penyedotan limbah dengan mematikan motor pompa dan motor arm penyedot. Setelah itu robot bergerak menuju *home*.



Gambar 10. Flowchart sistem kerja robot kapal



Gambar 11. Bentuk fisik Robot kapal

IV. HASIL DAN PEMBAHASAN

A. Hasil Rancang Bangun Robot Kapal

Hasil Rancang bangun robot kapal ini terdiri dari mekanik, *hardware* dan *software*. Gambar 11 adalah hasil rancang bangun robot kapal yang digunakan dalam penelitian ini. Robot kapal ini dirancang dengan dimensi lebar: 23 cm dan panjang: 76 cm dengan dilengkapi 2 buah *arm* penyedot limbah minyak yang berada di bagian belakang robot dan sebuah tangki penampung limbah minyak yang berada di dalam lambung robot ini. Mekanik robot ini dibangun dengan menggunakan bahan *Acrilic* yang memiliki ketebalan 5 mm. Model robot kapal ini dirancang menyerupai kapal tangker.

B. Hasil Pengujian Driver Motor Penggerak

Pengujian dilakukan dengan membandingkan tegangan output dari *driver* motor dengan V_o hasil perhitungan. Pada pengujian ini digunakan *Pulse Width Modulation* (PWM) dengan rentang nilai 0–255. Nilai tersebut mempresentasikan nilai 0–5 volt pada mikrokontroler. Dengan menggunakan persamaan:

$$V_o = \frac{PWM}{255} \times V_i \quad (3)$$

Hasil pengujian driver motor penggerak robot kapal ini ditunjukkan oleh tabel 2.

TABEL III. HASIL PENGUJIAN DRIVER MOTOR PENGGERAK ROBOT KAPAL

No	Duty Cycle (%)	PWM	Input Voltage	Output Voltage	Perhitung-an	Error
1	0%	0	11.92	0	0	0
2	20%	50	11.92	2.31	2.29	0.02
3	40%	100	11.92	4.62	4.58	0.04
4	60%	150	11.92	6.92	6.89	0.03
5	80%	200	11.92	9.11	9.13	-0.02
6	100%	255	11.92	11.85	11.92	-0.07

Dari tabel 2 dapat dijelaskan bahwa nilai *error* maksimum yang diperoleh saat nilai PWM=255 adalah sebesar -0.07. sedang nilai *error minimum* yang diperoleh pada saat nilai PWM=0 adalah sebesar 0. Sehingga nilai output pada *driver* motor pada saat nilai PWM kecil lebih besar dibandingkan dengan hasil perhitungan, namun dengan naiknya nilai PWM, maka *output* pada *driver* motor mengalami penurunan sampai akhirnya lebih kecil dibandingkan dengan hasil perhitungan.

C. Hasil Pengujian Motor Pompa Penyedot Limbah

Untuk pengujian penyedot pada robot kapal saat melakukan penyedotan limbah minyak diperairan ini tergantung pada karakteristik dari motor penyedot yang digunakan yaitu motor *Brushless DC Pump* yang memiliki kemampuan menyedot sekitar 240L/jam. Sehingga dalam penelitian ini diujikan pada per sepuluh detik untuk mengetahui kemampuan robot dalam menyedot limbah. Kemudian data tersebut dimasukkan kedalam program robot untuk aktivasi penyedotan limbah. Data hasil pengujian penyedotan limbah ditunjukkan oleh tabel 3.

TABEL IIIII. DATA HASIL PENGUJIAN PENYEDOT LIMBAH

Motor Pompa Penyedot ke	Pengujian ke	Waktu penyedotan limbah (detik)	Volume limbah hasil penyedotan (liter)
1 dan 2	1	10	0.67
	2	20	1.34
	3	30	2.01
	4	40	2.68
	5	50	3.35
	6	60	4.02

Karena letak tangki penampung limbah minyak terdapat dalam lambung robot kapal dan memiliki kapasitas 2.5 liter, maka proses penyedotan limbah minyak yang dilakukan oleh 2 buah motor pompa penyedot limbah diatur oleh mikrokontroler dengan dibuatkan program untuk masing-masing motor pompa penyedot limbah. Iberi perintah melakukan penyedotan selama 20 detik. Hal ini dilakukan agar tidak terjadi over kapasitas pada penampung limbah minyak.

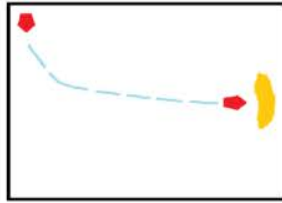
D. Hasil Pengujian Sistem Kontrol Motor Penggerak

Pengujian robot kapal ini dilakukan pada kolam yang berukuran 3X3 meter². Beberapa pengujian dilakukan untuk mengetahui kemampuan robot kapal dalam melakukan pergerakan dan manuver dengan menggunakan metode pengontrolan *23* ng cerdas yaitu *fuzzy logic*. Data hasil pengujian ini ditunjukkan pada gambar 12 dan gambar 13.

Gambar 12 menjelaskan tentang hasil uji berupa grafik jarak pixel dan selisih sudut pergerakan robot kapal, serta pergerakan robot kapal dari *start* menuju target tanpa *obstacle*. Pada pengujian ini menggunakan sudut hadap awal robot kapal 0°, robot kapal mampu mempertahankan nilai selisih sudut mendekati 0° terhadap target berupa citra limbah minyak. Selanjutnya robot kapal melakukan manuver maju mendekati target dan akhirnya berhenti.



(a)



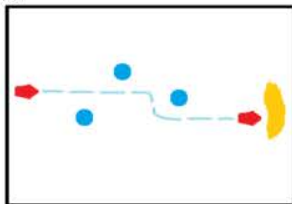
(b)

Gambar 12. Hasil Pengujian; (a) Grafik pengujian; (b) Pergerakan robot kapal tanpa *obstacle*

Gambar 13 menjelaskan tentang pengujian pergerakan robot kapal penyedot limbah dengan 3 buah *obstacle*, mulanya robot mendeteksi *obstacle* disebelah kanan robot, ini dibuktikan dengan grafik deteksi *obstacle* yang bernilai 100 dan selisih sudut yang bernilai 90°. Kemudian robot bergerak dan mendeteksi *obstacle* didepannya, lalu robot menghindari dengan bermanuver ke kanan sampai sudut -90° dan bergerak maju menuju target dan akhirnya berhenti.



(a)



(b)

Gambar 13. Hasil Pengujian; (a) Grafik pengujian; (b) Pergerakan robot kapal dengan *obstacle*

E. Hasil Pengujian Sistem Keseluruhan

Berdasarkan hasil pengujian sistem secara keseluruhan robot kapal penyedot limbah yang telah dilakukan, maka dapat dianalisis bahwa antara jarak robot terhadap obyek limbah dipengaruhi lamanya pendeteksian obyek limbah dan adanya *obstacle*. Tabel 4 merupakan data pengujian sistem secara keseluruhan robot kapal penyedot limbah. Sedangkan gambar 14 merupakan grafik hasil pengujian robot kapal, dimana jarak terdekat bagi robot terhadap obyek limbah minyak membutuhkan waktu sekitar ±216.36 detik.

TABEL IV. DATA PENGUJIAN SISTEM SECARA KESELURUHAN ROBOT KAPAL PENYEDOT LIMBAH

Pengujian ke-	Waktu yang dibutuhkan robot mendeteksi citra limbah (detik)	Jarak robot terhadap obyek limbah minyak (cm)	Keterangan
1	190.5	75	tanpa obstacle
2	210.5	79	tanpa obstacle
3	240.3	83	dengan obstacle
4	190.5	75	tanpa obstacle
5	250	85	dengan obstacle



Gambar 14. Grafik hasil pengujian sistem keseluruhan

V. KESIMPULAN

Sistem kontrol cerdas berbasis *Fuzzy Logic* secara umum sudah dapat diaplikasikan, baik untuk sistem tanpa *obstacle* maupun sistem dengan adanya *obstacle*. Sensor kamera sebagai umpan balik pada robot kapal ini yang difungsikan juga sebagai sistem navigasi sudah dapat bekerja dengan baik, dimana dari hasil pengujian robot kapal membutuhkan waktu sekitar ±216.36 untuk mendeteksi adanya citra limbah minyak diperairan.

Penulis mengucapkan terima kasih kepada Direktorat Jenderal Pendidikan Tinggi, Kementerian Pendidikan Tinggi dan Riset Teknologi, Republik Indonesia melalui Koordinasi Perguruan Tinggi Negeri, Wilayah VII, Jawa Timur yang membiayai karya ini dengan nomor kontrak: 009/SP2H/LT/K7/KM/2018.

REFERENSI

- [1] Gowtham Rajagopal, Rahul Nath R., Savin Viswanathan, Satheesh Babu P.K., "Determina¹⁰ of Efficient Recovery Methods Based on Nature of Spilled Oil", International Conference on Emerging Trends in Engineering & Management (ICETEM-2016), IOSR Journal of Mechanical and Civil Engineering (IOSR-JMCE) e-ISSN:2278-1684, p-⁸ N:2320-334X, PP:32-41.
- [2] Emaad Mohamed H. Zahagi, Mohamed M. Shanta, and T.V. Prasad, "Design of Multi-Robot System For Cleaning Up Marine Oil Spill", International Journal of Advanced Information Technology (IJAIT) ¹³ ol. 2, no. 4, August 2012.
- [3] Xin Jin and Asok Ray, "Navigation of Autonomous Vehicle for Oil Spill Cleaning in Dynamic and Uncertain Environments", International Journal of ⁷ Control, 2014, vo. 87, no. 4, 787-801.
- [4] Saghoon Kim, Sangmu Lee, Seungjong Kim, and Joosock Lee, "Object Tracking of Mobile Robot using Moving Color and Shape Information for the Aged Walking", International Journal of Advanced Science and Technol¹¹ 3, February, 2009.
- [5] Mohamed Abdellatif, "Color-based Object Tracking and Following for Mobile Service Robots", International Journal of Innovative Research in Science Engineering and Technology, Vol. 2, Issue 11, November 2013.
- [6] Richa W., Prihastono dan Sonhaji, "Rancang Bangun Purwarupa Robot Kapal Pendeteksi Limbah Minyak", Prosiding Seminar Nasional Gabungan Bidang Rekayasa (SNGBR) 2017, Politeknik Negeri Malang, ²⁰ Oktober 2017.
- [7] Zhang Zhiyong, Zhang Jianfeng, Huang Lvwen, dan Li ChangYue, ¹⁶jectory Tracking Fuzzy Control Algorithm for Picking Robot Arm", International Journal of Control and Automation, vol.7, no. 9, pp. 411-422, 2014.
- [8] M. Amirullah Akbar dan Munadi, "Pemodelan dan St²lasi Fuzzy Logic Control pada Model Arm Robot Manipulator", Jurnal Teknik Mesin S-1, vol. 2, no. 3, Juli 2014.
- ¹⁴ne: <http://ejournal-s1.undip.ac.id/index.php/jtm>
- [9] Salah Kemiche, Saidi Mohamed Larbi, dan Hadj Ahmed Abbassi, "Fuzzy Logic Control of Robot Manipulator in the Presence of Fixed Obstacle", The International Arab Journal of Information Technology, vol. 4, no. 1, January 2007.

Sistem Kontrol Motor Penggerak Robot Kapal Penyedot Limbah Minyak Menggunakan Metode Fuzzy Logic

ORIGINALITY REPORT

23%

SIMILARITY INDEX

PRIMARY SOURCES

1	repository.lppm.unila.ac.id Internet	104 words — 3%
2	www.scribd.com Internet	76 words — 3%
3	sinta.ristekbrin.go.id Internet	67 words — 2%
4	infostudikimia.blogspot.com Internet	64 words — 2%
5	id.123dok.com Internet	59 words — 2%
6	jurnal.um-tapsel.ac.id Internet	38 words — 1%
7	Alauddin Al-Omary. "Autonomous object seeking robot based on FPGA and a single chip microcontroller", International Conference on Computer and Communication Engineering (ICCCE 10), 05/2010 Crossref	33 words — 1%
8	Seohyun Jeon, Minsu Jang, Daeha Lee, Young-Jo Cho, Jaeyeon Lee. "Multiple robots task allocation for	33 words — 1%

cleaning a large public space", 2015 SAI Intelligent Systems Conference (IntelliSys), 2015

Crossref

9	es.scribd.com Internet	29 words — 1%
10	www.iosrjournals.org Internet	28 words — 1%
11	Oleksandr Poliarus, Yevhen Poliakov, Oleg Sergiyenko, Vera Tyrsa, Wilmar Hernandez, Julia Nechitailo. "Azimuth estimation of landmarks by mobile autonomous robots using one scanning antenna", 2019 IEEE 28th International Symposium on Industrial Electronics (ISIE), 2019 Crossref	25 words — 1%
12	elektro.studentjournal.ub.ac.id Internet	22 words — 1%
13	www.ijitee.org Internet	22 words — 1%
14	ijirset.com Internet	21 words — 1%
15	docplayer.info Internet	18 words — 1%
16	journal.portalgaruda.org Internet	14 words — < 1%
17	id.scribd.com Internet	10 words — < 1%

-
- 18 Muhammad Nizam, Misbah Misbah, Denny Irawan. "RANCANG BANGUN SISTEM DETEKSI KUALITAS KAPUR PERTANIAN BERBASIS FUZZY LOGIC PADA MIKROKONTROLER STM32F4 DI UNIT ZA2 PT. PETROKIMIA GRESIK", E-Link : Jurnal Teknik Elektro dan Informatika, 2018
Crossref 8 words — < 1%
-
- 19 aditya-pbun.blogspot.com
Internet 8 words — < 1%
-
- 20 cie.nwsuaf.edu.cn
Internet 8 words — < 1%
-
- 21 panggungimpian.blogspot.com
Internet 8 words — < 1%
-
- 22 text-id.123dok.com
Internet 8 words — < 1%
-
- 23 repo.unand.ac.id
Internet 6 words — < 1%
-

EXCLUDE QUOTES ON

EXCLUDE MATCHES OFF

EXCLUDE BIBLIOGRAPHY ON